



Vérin à gaz en compression

Vérin à gaz en traction

Vérin à gaz Inox

Contrôleur de vitesse hydraulique réglable

Contrôleur de vitesse rotatif

Accessoires de montage

Colonnes guidées

Vérin à gaz blocable

Easymotion

Notre Métier

Faire bénéficier nos clients de notre expertise et de nos solutions dans les domaines de la pneumatique, l'hydraulique, la mécanique et les technologies de l'environnement. Conformément à notre devise "**Supporting your success**", notre mission est d'apporter à nos clients des avantages compétitifs en termes d'innovation et de différenciation afin d'optimiser les coûts de production.

Notre Leitmotiv

Il s'articule autour d'une philosophie qui valorise le travail personnel, l'esprit d'initiative, les idées fortes et les valeurs humaines et se résume par "travailler sérieusement sans se prendre au sérieux".

Force de proposition

- Critique positive des demandes soumises
- Co-développement / Mode projet

Respect de la confidentialité & volonté forte de créer un partenariat

Support intra-groupe BIBUS pour nos clients internationaux

Rapport Qualité/Prix/Service compétitif et évolutif

- Offres détaillées
- Mise en avant des seuils économiques
- Certification Iso 9001:2008

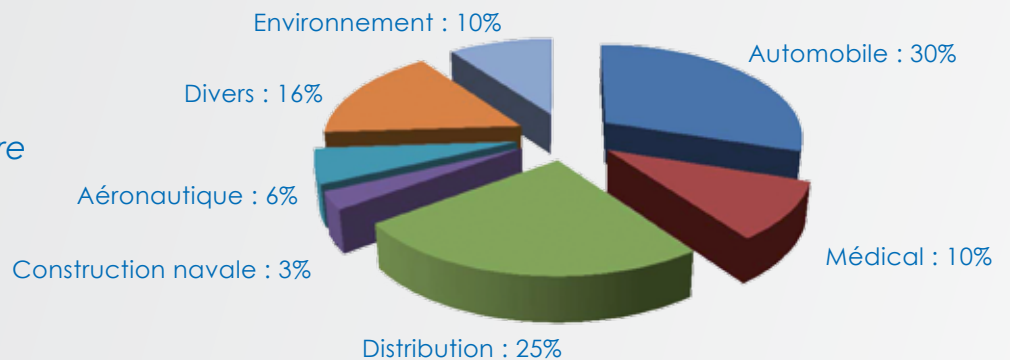


Souplesse & Flexibilité

- Stock dédié
- Optimisation logistique

Nos
pour

Nos Marchés



Compétence des interlocuteurs

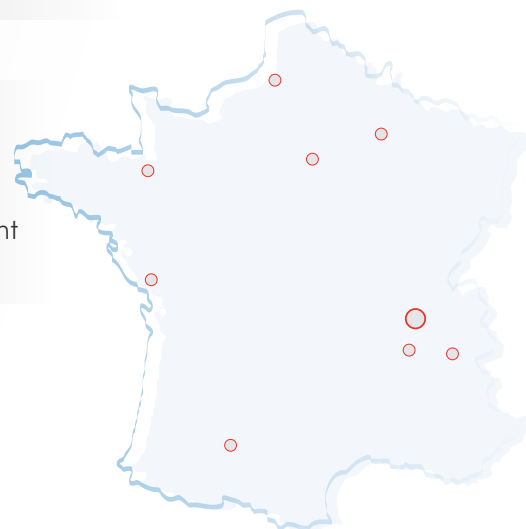
- + de 10 responsables régionaux pour une présence locale optimisée
- Service sédentaire attentif, formé et réactif

Solutions techniques adaptées

- Logiciel de calcul et sélection personnalisée
- Engagement sur le fonctionnement
- Adaptation en fonction de votre environnement

- Catalogues en français
- Fichiers CAO/DAO disponibles
- Schéma d'implantation
- Large gamme d'accessoires

- Refus de proposer un produit non-adapté ou un délai de complaisance pour obtenir une commande



Engagements
VOUS

Taux de service engageant

- > **90%** de nos offres traitées en **J/J+1**
(> 6500 offres / an)
- > **95%** de nos livraisons dans le délai confirmé
(> 10600 livraisons / an)
- **48H** : délai de réponse de nos experts à une Non-Conformité *

* prise en compte de la réclamation et transmission des premiers éléments de réponse

Faire bénéficier nos clients de la valeur ajoutée de la stratégie du groupe BIBUS, visant à être l'un des **leaders européens** en fourniture de **solutions, systèmes et sous-ensembles** sur nos marchés

Notre présence, nos compétences et notre culture du service client nous ont permis d'avoir la **confiance & la reconnaissance** de nombreuses sociétés dans les marchés traités
> 5000 clients / 9,7M€

2013

2015

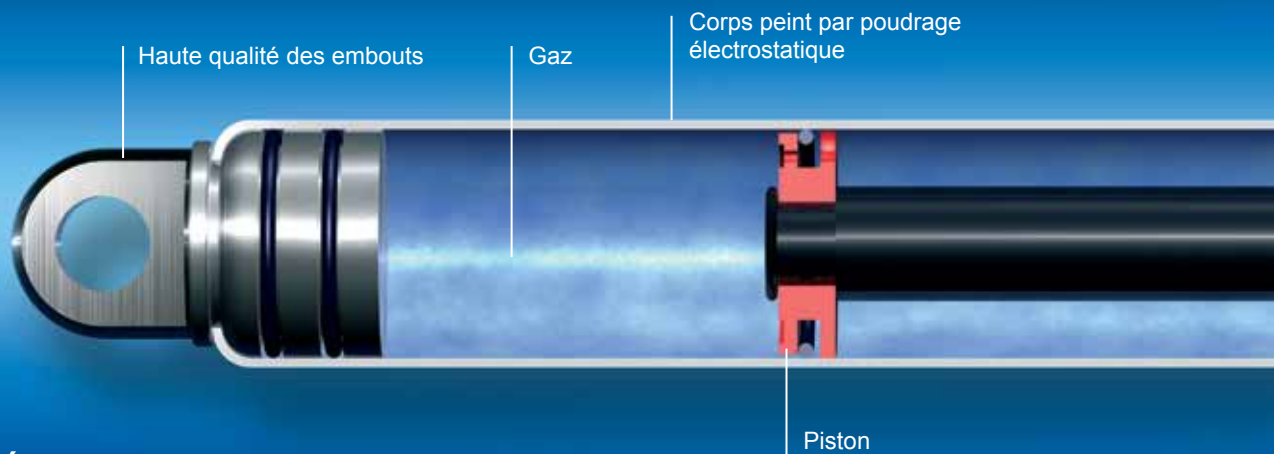
Création de la filiale **Doedijns** France spécialisée en distribution d'amortisseurs de chocs **ACE**

Intégration dans le groupe BIBUS AG / Division technologie
Partenariat avec **BANSBACH**
Chiffre d'affaires : 4,5M€

2001

1964

INFORMATIONS GÉNÉRALES



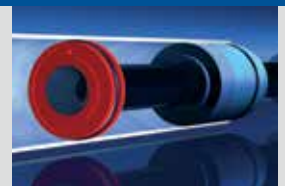
Haute Qualité



Les embouts sont disponibles dans de nombreuses variantes



Le corps en acier peint par poudrage est disponible en noir, blanc et gris



Les nombreuses variantes d'orifice de passage sur le piston permettent de contrôler la vitesse

Vous souhaitez pousser, tirer, lever, baisser ou positionner une charge, un couvercle, un capot ou autre système manuel sans utiliser de source d'énergie extérieure et surtout en minimisant l'effort de l'opérateur ?

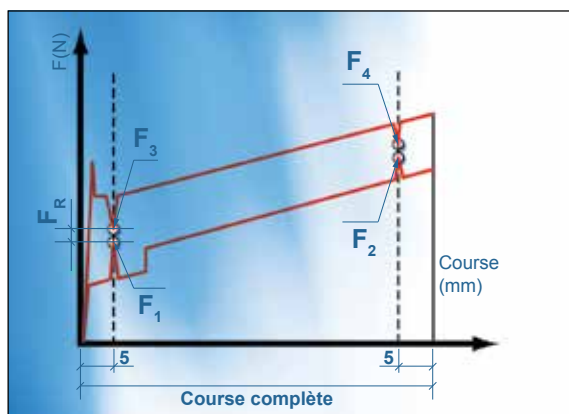
Les vérins à gaz que nous proposons, de marque Bansbach, sont individuellement gonflés à une pression offrant la force nécessaire à votre application.

DIAGRAMME DE FORCES

La force théorique de poussée est déterminée par la pression de gonflage multipliée par la section de la tige. En faisant varier les deux facteurs, il est possible de livrer des ressorts dans une gamme allant de 10 N à 5000 N. La force de poussée nominale est toujours celle mesurée au point F1 à 20°C +/- 2°C et la tige de piston en bas.

Pour un ressort à gaz de compression, les points de mesure des efforts sont les suivants :

- F1 = Force de poussée, tige sortie
- F2 = Force de poussée, tige rentrée
- F3 = Force à appliquer, tige sortie
- F4 = Force à appliquer, tige rentrée
- FR = Frictions



Ces forces sont mesurées en dynamique à 5 mm de part et d'autre de la course totale (course de déclenchement à ajouter pour les modèles blocables). Une mesure statique ne donne pas de résultats conformes.

Caractéristiques reconnues des ressorts à gaz Bansbach : rendement élevé (friction très faible obtenue grâce à une très haute qualité des matériaux et de l'usinage) et régularité de la poussée.

En modulant les tailles des orifices de piston et la quantité d'huile, il est possible de maîtriser la vitesse de rentrée, de sortie, l'amortissement de fin de course et la progressivité.

Les valeurs du diagramme ci-dessus peuvent être influencées par le volume de gaz et la quantité d'huile (rapport de poussée entre F2 et F1).

Composition des ressorts à gaz

- Tige de piston : Acier (modèles standards) ou aluminium (sur demande) (*) Traitement de céramisation de la surface de l'acier (CeramPro®), dont la tenue s'élève à 200 heures au brouillard salin.
- Tube : Acier (modèles standards) ou aluminium (sur demande) (*) Traitement par un poudrage électrostatique, dont la durée de vie, la résistance aux chocs et aux rayures sont supérieures à la peinture liquide (peinture époxy noire en standard, autres couleurs sur demande).
- Attaches, articulations : Acier ou aluminium sans plomb (*)
- Joints, huiles, chambre de graisse : Ne contiennent aucune substance inscrite sur la liste des produits nuisibles ou dangereux.
- Azote : Gaz inerte ne s'enflammant pas. Ne représente aucun danger pour la santé.

(*) BIBUS propose également une gamme de vérins à gaz dont le corps, la tige et les attaches sont en Inox 316L et 304 en taille 10/22 uniquement.



Un guidage exceptionnel grâce à une bague de guidage et une chambre de graisse intégrée



Traitement CéramPro® de la tige, très grande résistance à la corrosion



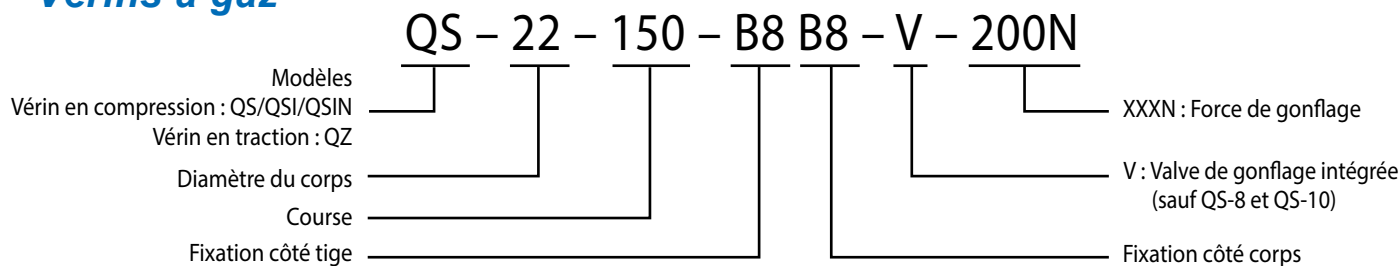
Les embouts sont disponibles dans de nombreuses variantes

Informations complémentaires :

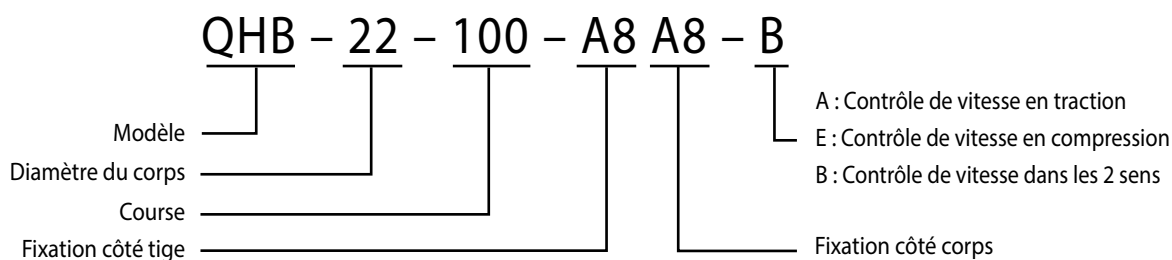
- Tolérance de gonflage : -20N à +40N ou 5 à 7%. Selon la taille et la force de poussée du vérin, les tolérances peuvent varier
- Effet de la température : environ 3.3% tous les 10°C. Force de gonflage indiquée à 20°C
- Température de fonctionnement : -30°C à +80°C (en option -45°C à +200°C)
- Valve intégrée : située à l'arrière du corps, elle permet de réduire la force sur site avec la vis d'échappement U correspondante (à commander séparément) – regonflage en atelier ou avec la valise de gonflage (voir page 30)
- Montage : dans n'importe quelle position mais nous conseillons tige vers le bas afin de bénéficier de l'amortissement de fin de course. Prévoir une butée fixe en fin de course si les efforts externes sont importants (voir page 31 pour les efforts maximum admissibles). Éviter les contraintes radiales – en cas de vibrations importantes ou application de sécurité, les embouts doivent être freinés pour éviter tout risque de desserrage.

DÉFINITION D'UNE RÉFÉRENCE

Vérins à gaz



Contrôleur de vitesse réglable



Tous les designs, dimensions et spécifications sont sujets à modification sans préavis (déc. 2013).

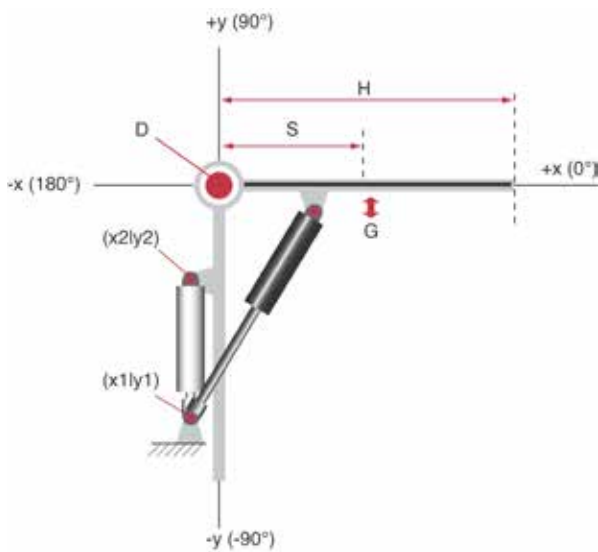
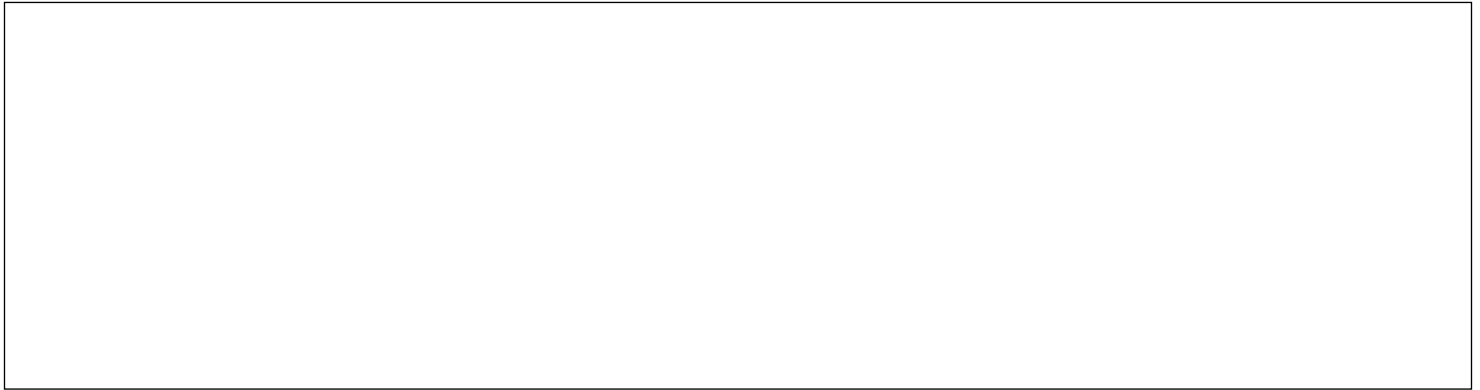
VOUS AVEZ UN PROJET ? NOUS VOUS AIDONS ...

Est-ce que votre projet nécessite l'utilisation de ressorts à gaz ?

Si oui, vous vous demandez comment dimensionner et installer le ressort adapté ...

C'est simple, nous sommes là pour vous aider !

En quelques lignes, faites-nous un croquis de votre projet en coupe latérale et complétez le formulaire ci-dessous



Données à nous communiquer :

Longueur du capot (L*) : _____ mm

Distance du centre de gravité (S*) : _____ mm

Masse de l'élément à équilibrer (G) : _____ kg

Angle de départ // à l'horizontal : _____ °

Angle d'ouverture : _____ °

Nombre de ressorts en parallèle : _____

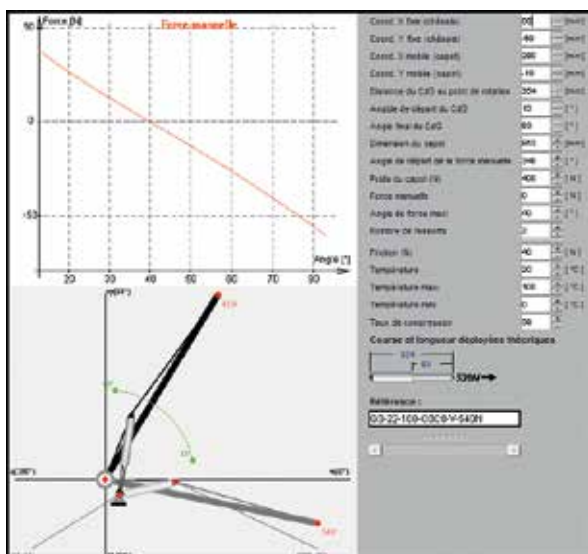
Nombre de mouvements : _____ / jour

Température ambiante : _____ °C

Type d'embouts côté tige/corps : _____ / _____

(*) : par rapport au centre de rotation

NOS OUTILS



BIBUS France dispose d'un logiciel permettant de simuler votre application et de produire la courbe d'effort liée au mouvement.

Ainsi, nos offres commerciales sont systématiquement accompagnées d'un rapport complet détaillant :

- Le modèle du vérin sélectionné
- La force F1 de gonflage
- L'implantation du ressort à gaz sur la partie fixe et sur la partie mobile
- La courbe d'effort en respectant les maximales autorisées par la médecine du travail

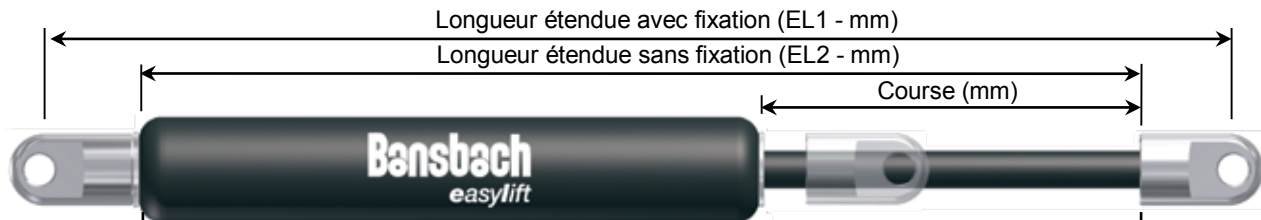
Ces éléments vous permettront une mise en place simplifiée du ressort à gaz donc un gain d'efficacité.

Ce service de détermination est proposé à titre gracieux.

Déplacer sans effort



Vérin en compression	8
Vérin en compression Inox	15
Vérin en traction	18
Contrôleur de vitesse hydraulique réglable	20
Autres solutions en contrôleur de vitesse linéaire	24
Autres solutions en contrôleur de vitesse rotatif	25



Référence	Course (+/- 2mm)	EL2 ** (+/- 2mm)	Force de compression maxi (N)	Force de traction maxi (N)
QHB-15-25 *	25	90	800	800
QHB-15-50 *	50	140	800	800
QHB-15-75 *	75	190	800	800
QHB-15-100	100	240	350	800
QHB-15-150 *	150	340	300	800

(*) En stock

(**) Le dispositif de réglage de la vitesse entraîne une augmentation des cotes EL1 et EL2 jusqu'à +6mm maxi

Diamètre tige/corps : Ø 6mm / Ø 15mm
 Raccordement : filetage tige/corps : M5*5 / M5*5
 Matière : Traitement céramique sur la tige (Résistance à la corrosion 216 h suivant DIN 50021 SS) - Peinture Epoxy noire sur le corps

Type de contrôle : "B" = double effet
 "A" = sens en traction
 "E" = sens en compression

Course libre : 20% de la course
 Option : "sans course libre" (avec piston flottant) sur demande
 Indiquer - Y/xxN où xx est la force de gonflage à la fin de la référence
 EL2 = course x 2,45 + 47 (force maxi = 50N)

Réglage : uniquement possible lorsque la tige est complètement sortie ou rentrée (dans le cas d'un modèle avec option-Y, uniquement en position tige sortie)

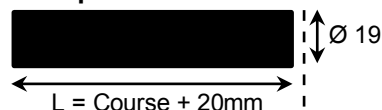
1. Tenir le corps d'une main et la tige de l'autre
2. Régler le contrôleur en tournant la tige. Pour un réglage tige sortie, tirer doucement la tige en la tournant pour crocheter le piston. Pour un réglage tige rentrée, pousser doucement la tige en la tournant pour crocheter le piston.
3. Attention : ne pas utiliser de pince pour manœuvrer la tige au risque de la mâter et de créer une fuite.

Rotation à droite :
 Augmentation du contrôle,
 vitesse plus faible

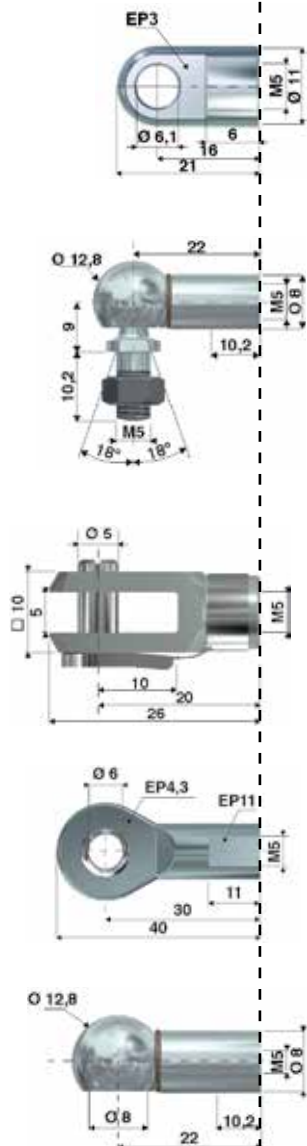
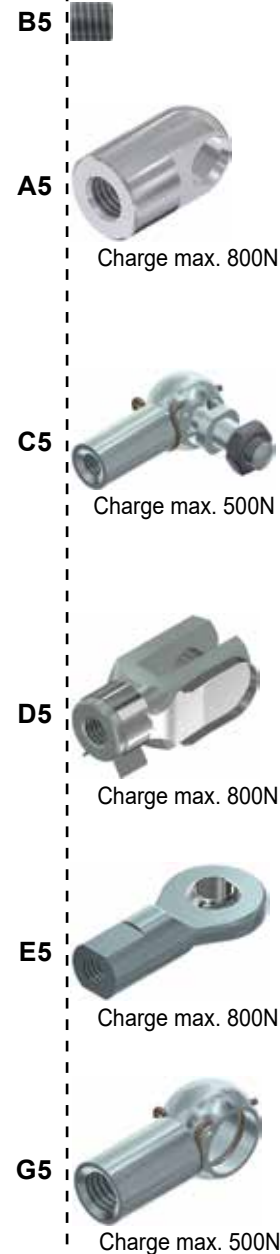


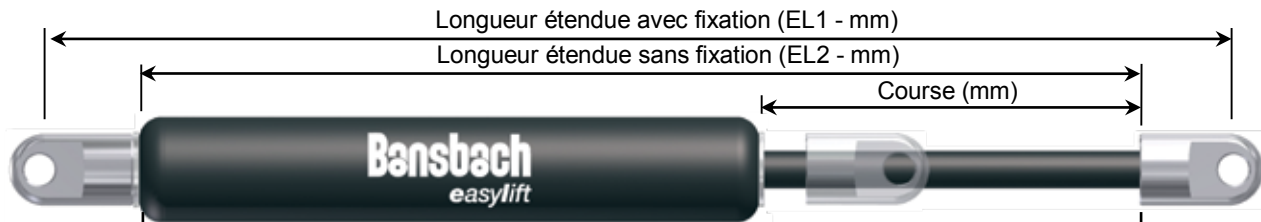
Rotation à gauche :
 Réduction du contrôle,
 vitesse plus rapide

Douille de protection W5-15



Accessoires de montage page 26





Référence	Course (+/- 2mm)	EL2 ** (+/- 2mm)	Force de compression maxi (N)	Force de traction maxi (N)
QHB-22-50	50	150	1800	1800
QHB-22-100 *	100	250	1800	1800
QHB-22-150 *	150	350	1800	1800
QHB-22-200 *	200	450	1000	1800
QHB-22-250	250	550	1000	1800

(*) En stock

(**) Le dispositif de réglage de la vitesse entraîne une augmentation des cotes EL1 et EL2 jusqu'à +6mm maxi

Diamètre tige/corps : Ø 8mm / Ø 22mm
 Raccordement : filetage tige/corps : M8*9 / M8*8
 Matière : Traitement céramique sur la tige (Résistance à la corrosion 216 h suivant DIN 50021 SS) - Peinture Epoxy noire sur le corps

Type de contrôle : "B" = double effet
 "A" = sens en traction
 "E" = sens en compression

Course libre : 20% de la course
 Option : "sans course libre" (avec piston flottant) sur demande
 Indiquer - Y/xxN où xx est la force de gonflage à la fin de la référence
 EL2 = course x 2,38 + 55 (force maxi = 50N)

Réglage : uniquement possible lorsque la tige est complètement sortie ou rentrée (dans le cas d'un modèle avec option-Y, uniquement en position tige sortie)

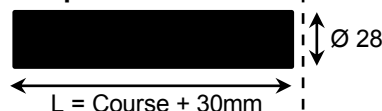
1. Tenir le corps d'une main et la tige de l'autre
2. Régler le contrôleur en tournant la tige. Pour un réglage tige sortie, tirer doucement la tige en la tournant pour crocheter le piston. Pour un réglage tige rentrée, pousser doucement la tige en la tournant pour crocheter le piston.
3. Attention : ne pas utiliser de pince pour manœuvrer la tige au risque de la mâter et de créer une fuite.

Rotation à droite :
 Augmentation du contrôle,
 vitesse plus faible

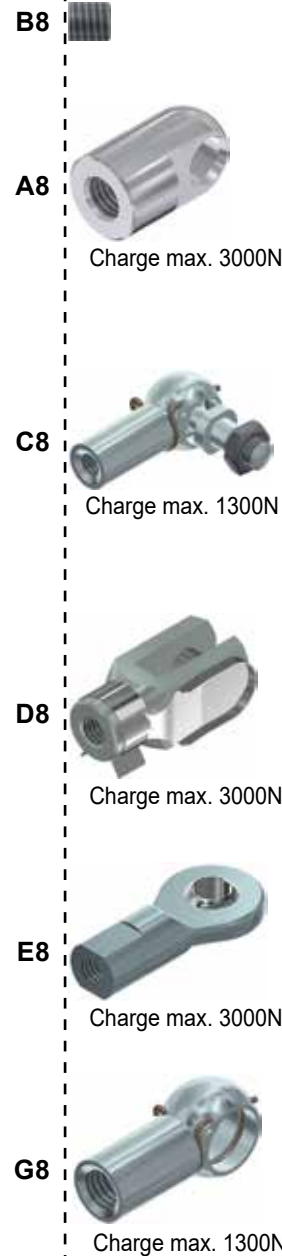


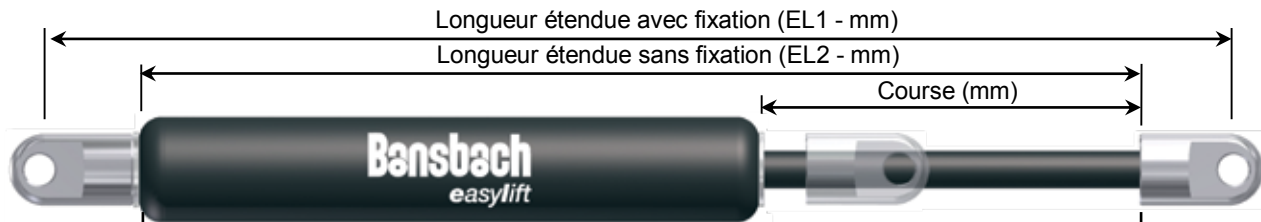
Rotation à gauche :
 Réduction du contrôle,
 vitesse plus rapide

Douille de protection W8-22



Accessoires de montage page 26





Référence	Course (+/- 2mm)	EL2 ** (+/- 2mm)	Force de compression maxi (N)	Force de traction maxi (N)
QHB-28-100 *	100	260	3000	3000
QHB-28-150 *	150	360	3000	3000
QHB-28-200	200	460	3000	3000
QHB-28-250	250	560	3000	3000
QHB-28-300 *	300	660	2500	3000
QHB-28-350	350	760	2000	3000
QHB-28-400	400	860	1500	3000
QHB-28-500	500	1060	1000	3000

(*) En stock
 (**) Le dispositif de réglage de la vitesse entraîne une augmentation des cotes EL1 et EL2 jusqu'à +6mm maxi

Diamètre tige/corps : Ø 10mm / Ø 28mm
 Raccordement : filetage tige/corps: M8*9 / M8*8
 Matière : traitement céramique sur la tige (Résistance à la corrosion 216 h suivant DIN 50021 SS) - Peinture Epoxy noire sur le corps

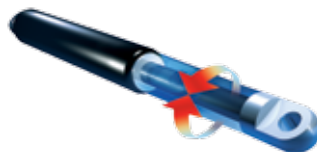
Type de contrôle : «B» = double effet
 «A» = sens en traction
 «E» = sens en compression

Course libre : 20% de la course
 Option : «sans course libre» (avec piston flottant) sur demande indiquer -Y/xxN où xx est la force de gonflage à la fin de la référence
 EL2 = course x 2,35 + 60 (force maxi = 100N)

Réglage : uniquement possible lorsque la tige est complètement sortie ou rentrée (dans le cas d'un modèle avec option-Y, uniquement en position tige sortie)

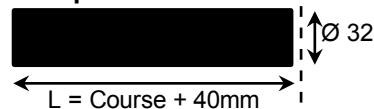
1. Tenir le corps d'une main et la tige de l'autre
2. Régler le contrôleur en tournant la tige. Pour un réglage tige sortie, tirer doucement la tige en la tournant pour crocheter le piston. Pour un réglage tige rentrée, pousser doucement la tige en la tournant pour crocheter le piston.
3. Attention : ne pas utiliser de pince pour manœuvrer la tige au risque de la mâter et de créer une fuite.

Rotation à droite :
 Augmentation du contrôle,
 vitesse plus faible



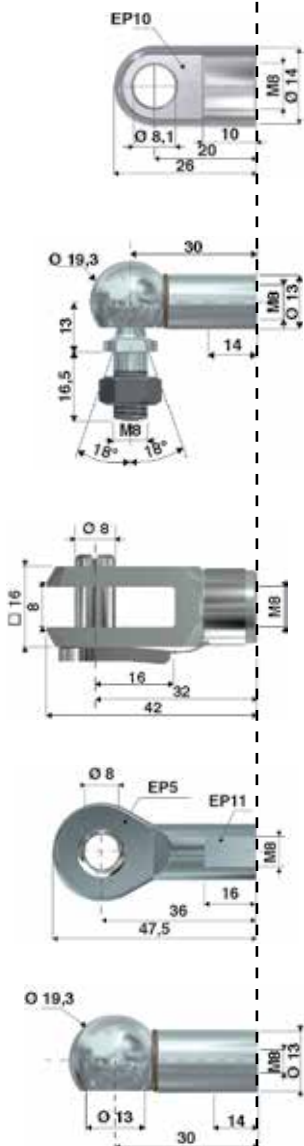
Rotation à gauche :
 Réduction du contrôle,
 vitesse plus rapide

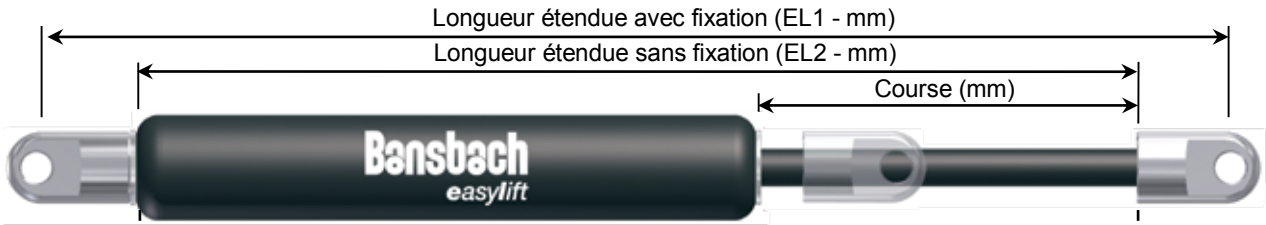
Douille de protection W8-28



Accessoires de montage page 26

- B8** Charge max. 3000N
- A8** Charge max. 3000N
- C8** Charge max. 1300N
- D8** Charge max. 3000N
- E8** Charge max. 3000N
- G8** Charge max. 1300N





Référence	Course (+/- 2mm)	EL2 ** (+/- 2mm)	Force de compression maxi (N)	Force de traction maxi (N)
QHB-40-100	100	275	10000	10000
QHB-40-150 *	150	375	10000	10000
QHB-40-200	200	475	10000	10000
QHB-40-300	300	675	10000	10000
QHB-40-400	400	875	8000	10000
QHB-40-500	500	1075	6000	10000
QHB-40-600	600	1275	4000	10000
QHB-40-700	700	1475	3000	10000
QHB-40-800	800	1675	3000	10000

(*) En stock
 (**) Le dispositif de réglage de la vitesse entraîne une augmentation des cotes EL1 et EL2 jusqu'à +6mm maxi

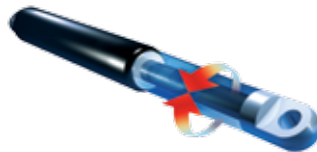
Diamètre tige/corps : Ø 14mm / Ø 40mm
 Raccordement : filetage tige/corps : M14*15 / M14*15
 Matière : Traitement céramique sur la tige (Résistance à la corrosion 216 h suivant DIN 50021 SS) - Peinture Epoxy noire sur le corps
 Type de contrôle : "B" = double effet
 "A" = sens en traction
 "E" = sens en compression

Course libre : 20% de la course
 Option : "sans course libre" (avec piston flottant) sur demande
 Indiquer - Y/xxN où xx est la force de gonflage à la fin de la référence
 EL2 = course x 2,32 + 82 (force maxi = 200N)

Réglage : uniquement possible lorsque la tige est complètement sortie ou rentrée (dans le cas d'un modèle avec option-Y, uniquement en position tige sortie)

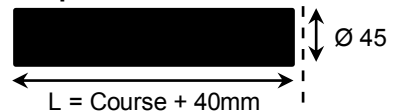
1. Tenir le corps d'une main et la tige de l'autre
2. Régler le contrôleur en tournant la tige. Pour un réglage tige sortie, tirer doucement la tige en la tournant pour crocheter le piston. Pour un réglage tige rentrée, pousser doucement la tige en la tournant pour crocheter le piston.
3. Attention : ne pas utiliser de pince pour manœuvrer la tige au risque de la mâter et de créer une fuite.

Rotation à droite :
 Augmentation du contrôle,
 vitesse plus faible

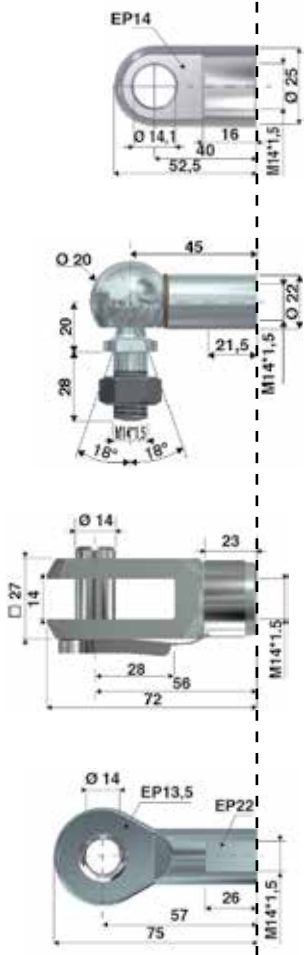


Rotation à gauche :
 Réduction du contrôle,
 vitesse plus rapide

Douille de protection W14-40

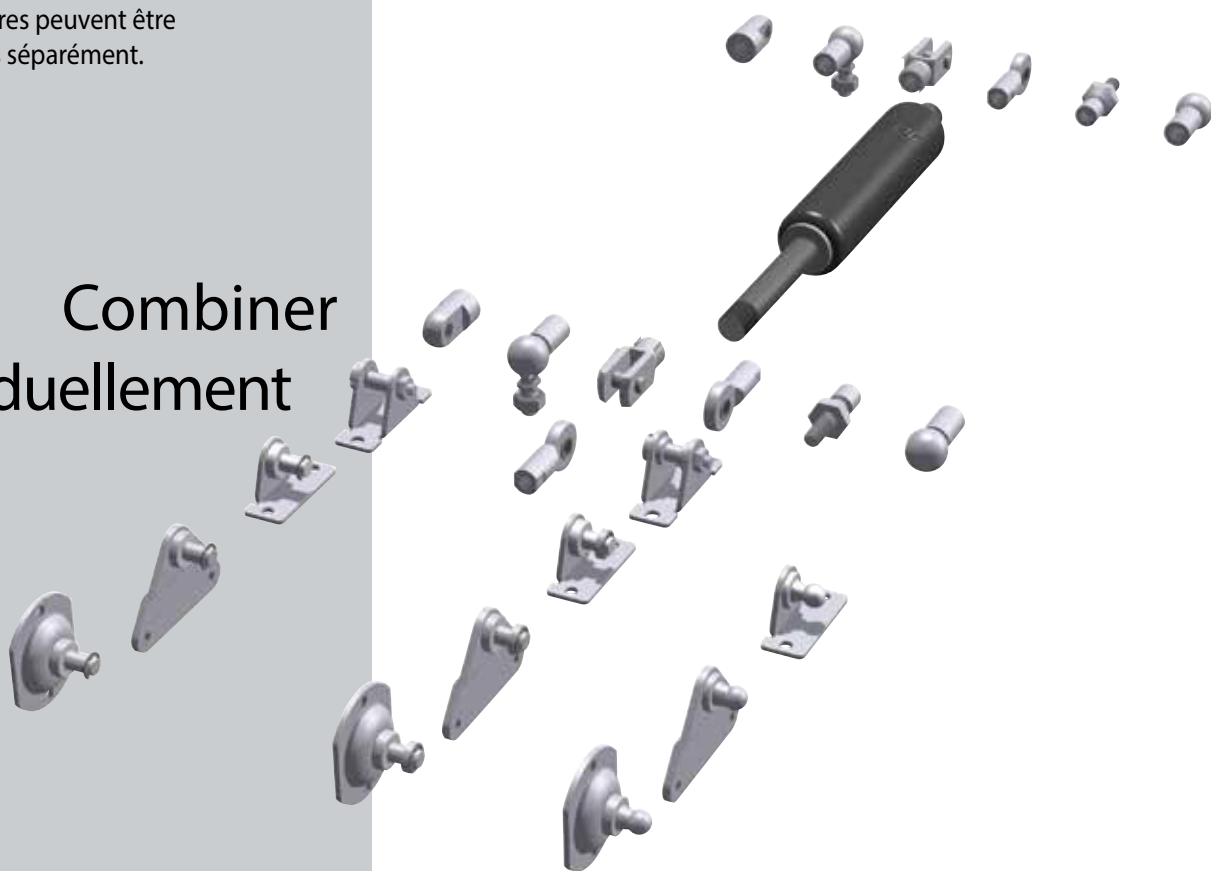


Accessoires de montage page 26



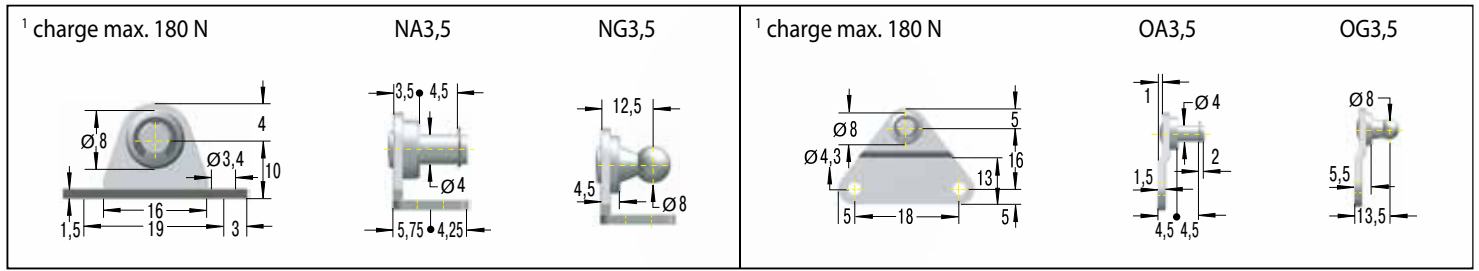
Les accessoires peuvent être commandés séparément.

Combiner individuellement

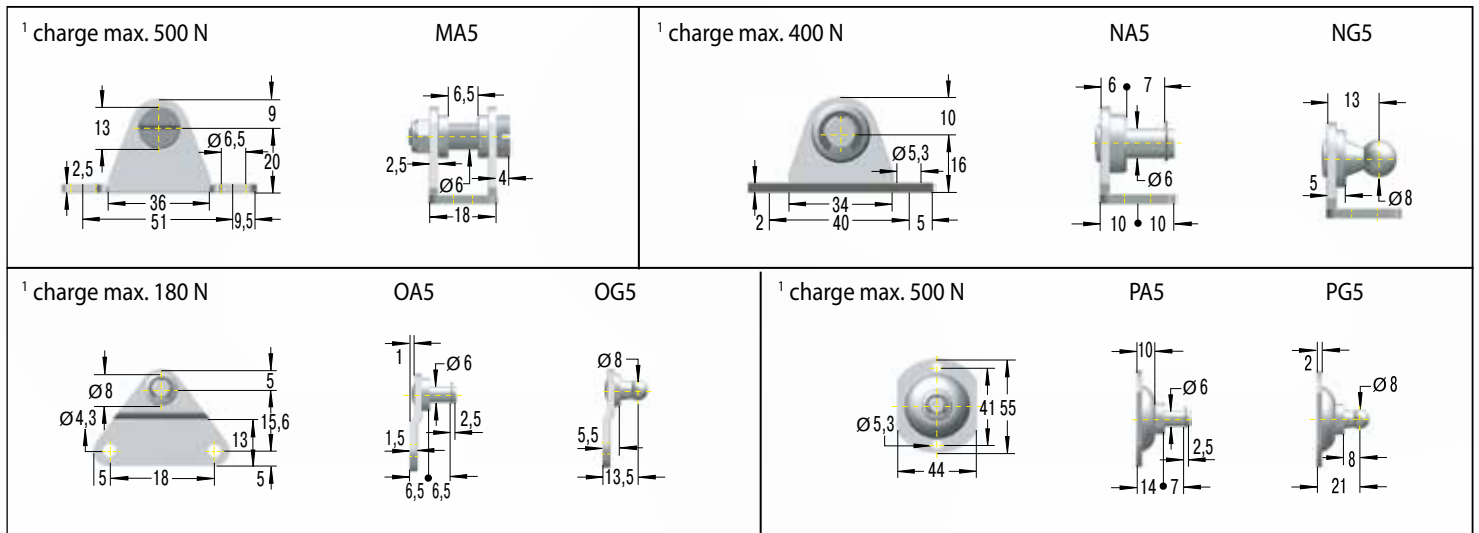


Accessoires	27
Accessoires Inox 316L	29
Ajustement de la force de gonflage	30
Notice d'utilisation	31
Complément de gamme	32

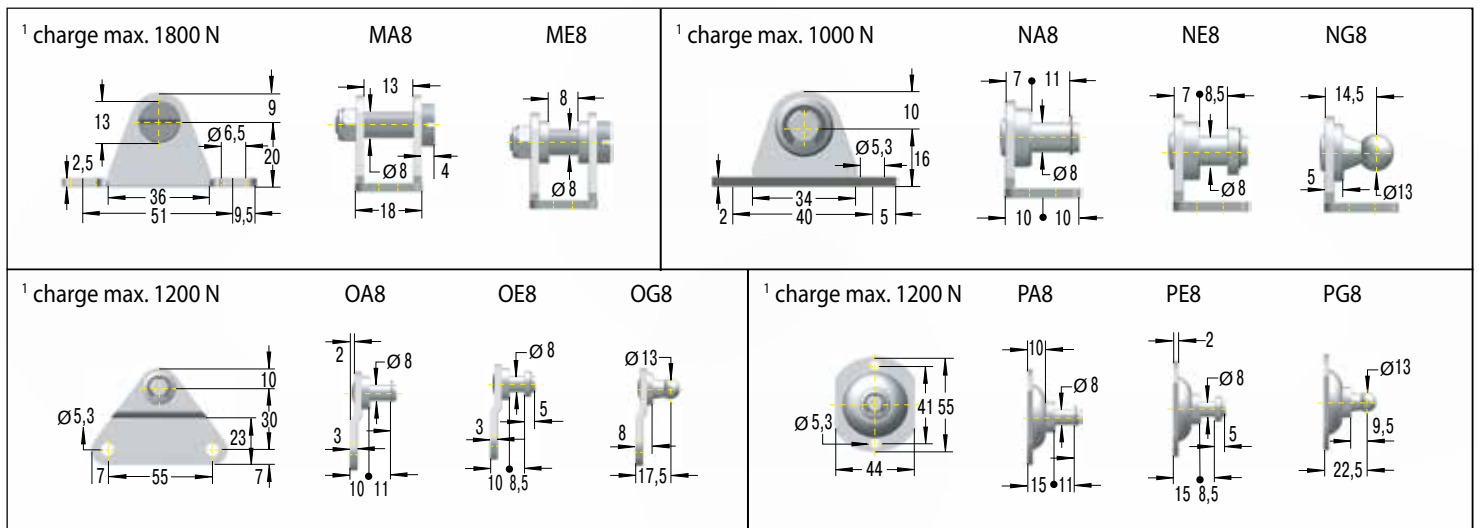
QS-8 / QS-10 / QS-12



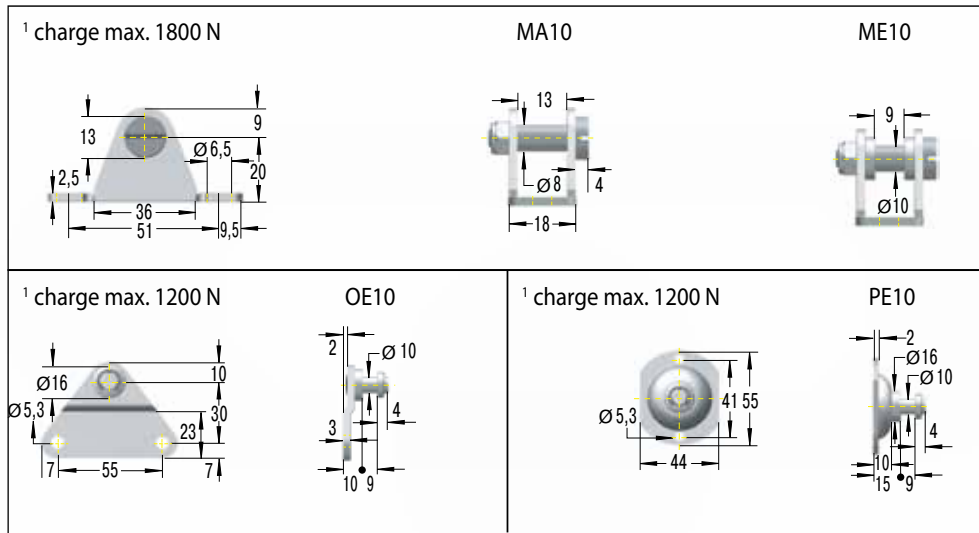
QS-15 / QHB-15



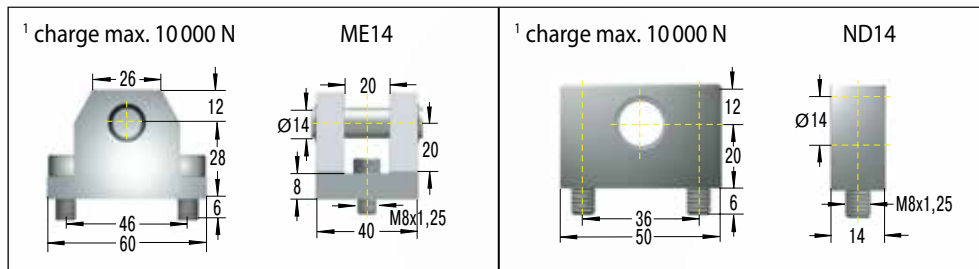
QS-19 / QS-22 / QZ-19 / QHB-22 / QHB-28



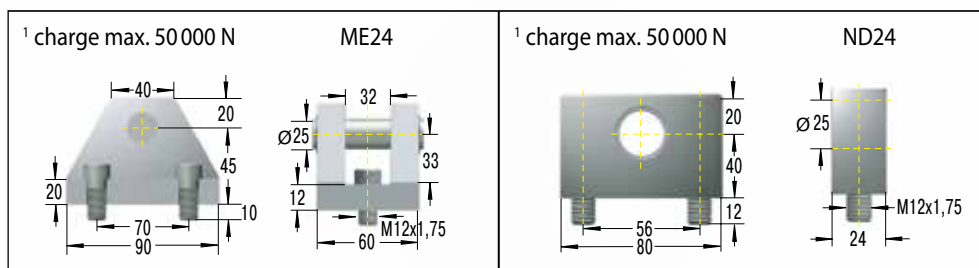
QS-28 / QZ-28



QS-40 / QHB-40

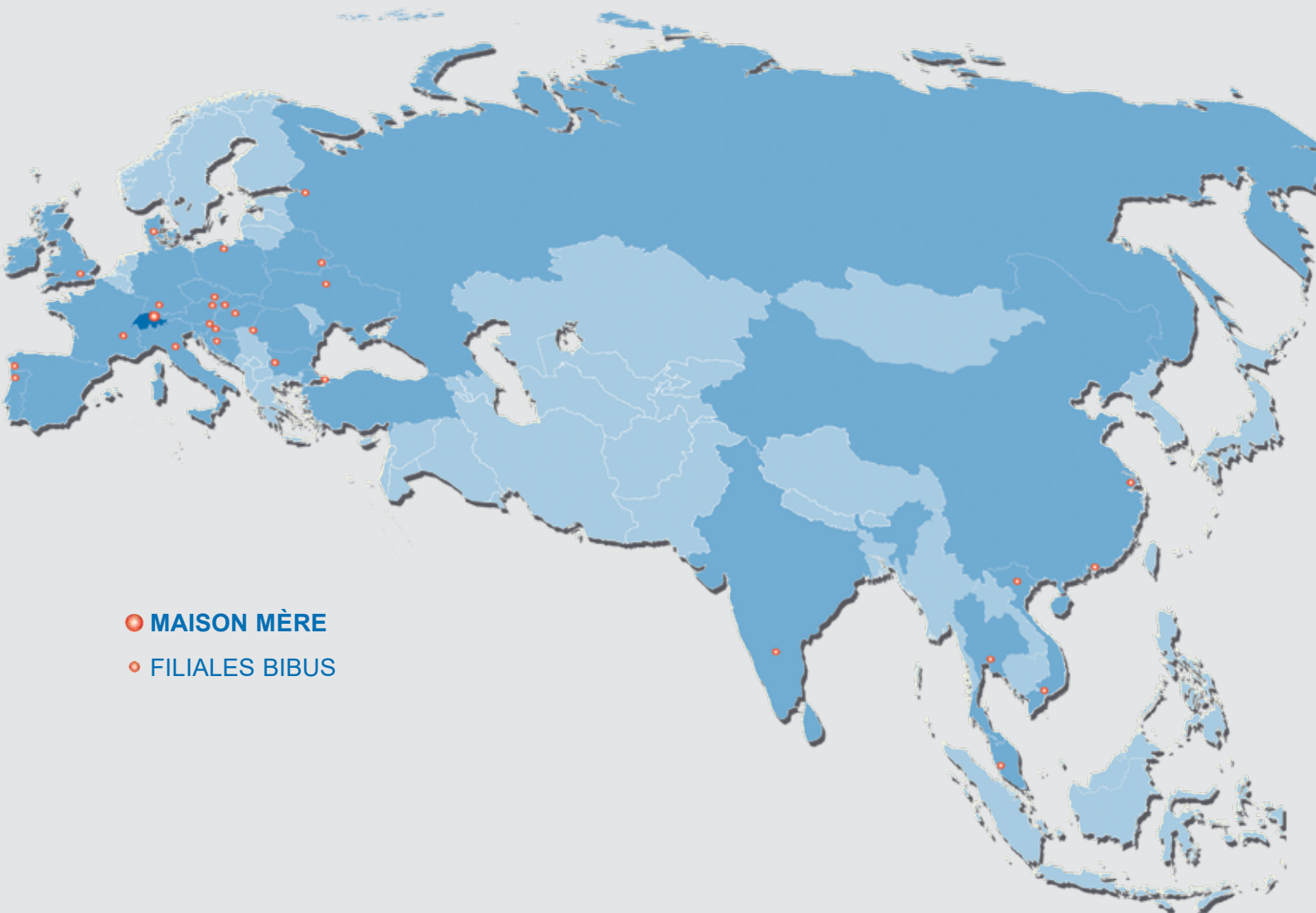


QS-70



ENGINEERING
LOGISTIQUE
SERVICE

BIBUS[®]
SUPPORTING YOUR SUCCESS



- **MAISON MÈRE**
- **FILIALES BIBUS**

BIBUS FRANCE

ZA du Chapotin
233 rue des Frères Voisin
F - 69970 Chaponnay

Tél. +33 (0)4 78 96 80 00

Fax +33 (0)4 78 96 80 01

contact@bibusfrance.fr