

DE|EN 10.2017



GERWAH

Metalldal- & Elastomerkupplungen, Zwischenwellen *Metal Bellows & Servo-Insert Couplings, Line Shafts*

Partner for Performance

 **RINGFEDER**
POWER TRANSMISSION



Mars Rover:
Courtesy NASA/
JPL-Caltech



Willkommen beim Systemlieferant rund um den Antriebsstrang

RINGFEDER POWER TRANSMISSION

- Wir sagen, was wir meinen und wir meinen, was wir sagen.
- Wir sehen die Dinge aus der Sicht unserer Kunden.
- Wir nehmen Rücksicht auf unsere Mitarbeiter und deren Familien sowie auf unsere Umwelt und Gesellschaft.



RINGFEDER POWER TRANSMISSION ist weltweit Marktführer in Nischenmärkten der Antriebstechnik und aufgrund seiner kundenspezifischen, anwendungsorientierten Lösungen geschätzt, die den Kunden einen herausragenden und störungsfreien Betrieb sichern.

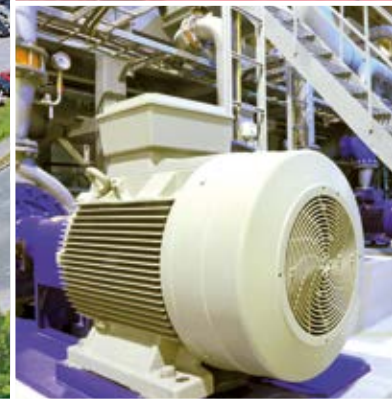
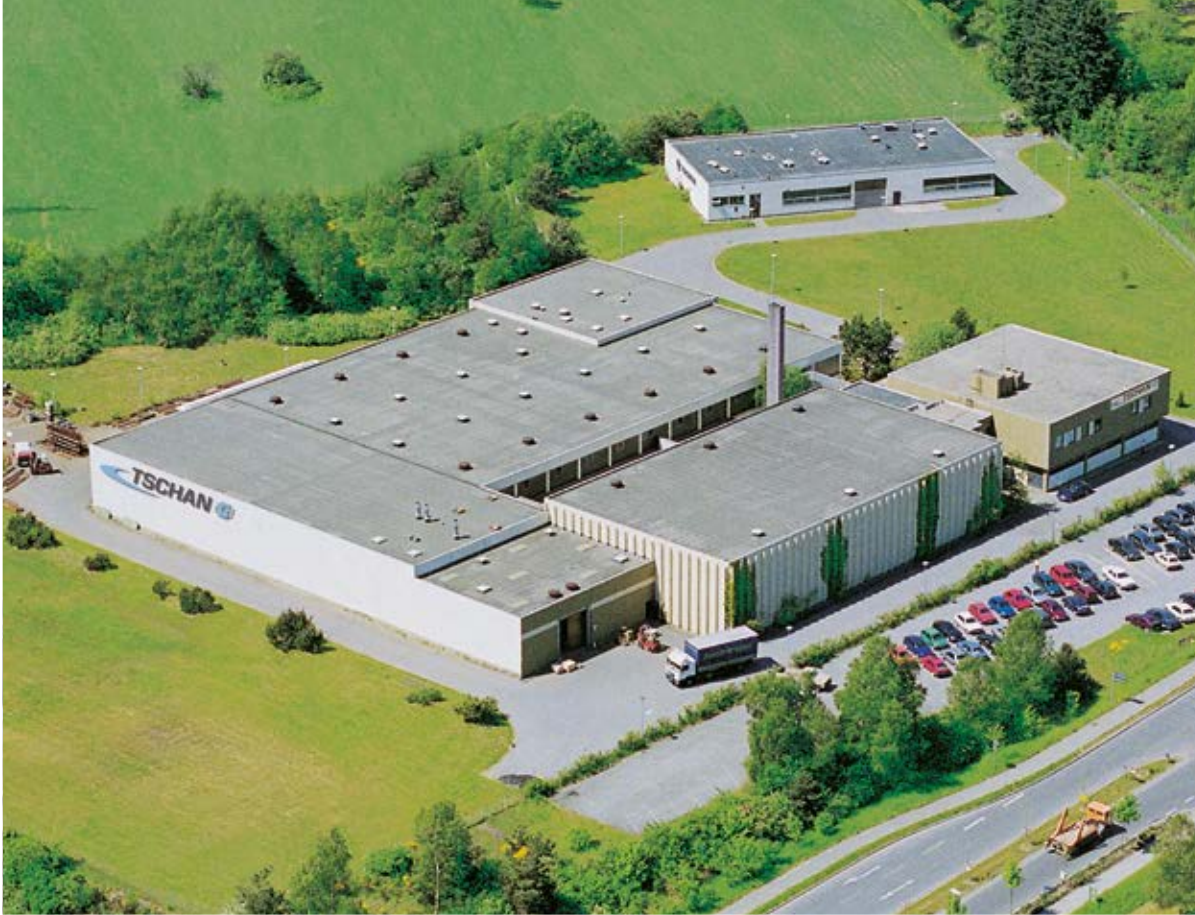
Unter unseren starken Markennamen RINGFEDER, TSCHAN, HENFEL und GERWAH bieten wir Spannverbindungen, Kupplungen, Lagergehäuse und Dämpfungstechnik für den Erstausrüster,

aber auch den Endkunden an. Unter der Marke ECOLOC bieten wir verlässliche Produkte von der Stange.

Kunden beraten wir nicht nur kompetent mit über 90 Jahren Erfahrung, sondern entwickeln zusammen mit Ihnen innovative Ideen. Mit unserem Anspruch als **Partner for Performance**.

Rund um den Antriebsstrang versprechen wir

- Ausgezeichnetes Know-how für unsere anspruchsvollen Kunden
- Bestes Kosten-Nutzen-Verhältnis
- Kurze Reaktionszeiten und hohe Produktverfügbarkeit



Welcome to your system supplier for every aspect of power transmission

RINGFEDER POWER TRANSMISSION

- We say what we mean and mean what we say.
- We see things from our customers' perspective.
- We are considerate of our employees and their families as well as our environment and the society.

RINGFEDER POWER TRANSMISSION is the global market leader in the niche markets of drive technology and is well regarded for its customer-specific, application-oriented solutions that ensure excellent and failure-free operation for its clients.

We offer locking devices, couplings, bearing housings and damping technology for OEMs but also for the final customer under our strong brand names RINGFEDER, TSCHAN, HENFEL and GERWAH. Our brand ECOLOC supplies reliable products off the shelf.

*We not only provide competent advice to our customers on the basis of our 90 years of experience but also develop innovative ideas in cooperation with them. This is part of our aspiration to be a **Partner for Performance**.*

Around the power transmission we promise

- Excellent know-how for our challenging customers
- Best cost-benefit ratio
- Short reaction times and a high product availability

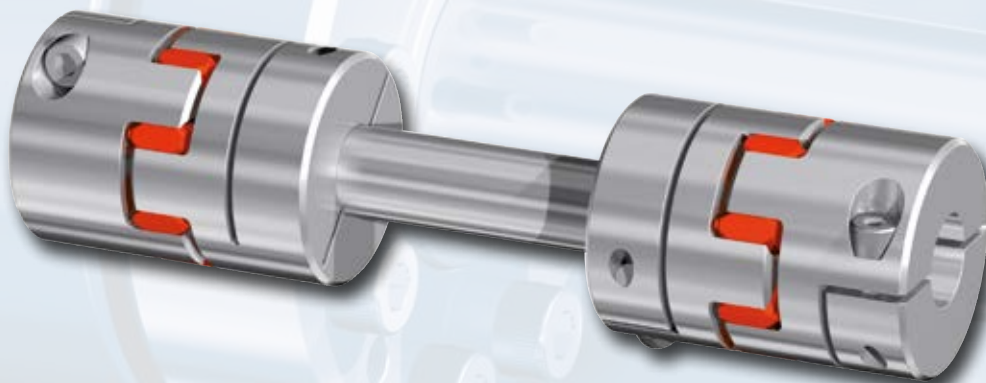


Metallbalgkupplungen
Metal Bellows Couplings

Elastomerkupplungen
Servo-Insert Couplings



CAD - Daten erhältlich / CAD data available:
www.ringfeder.com



Zwischenwellen
Line Shafts

02	Imageseiten <i>Pages Corporate Image</i>	46	GERWAH® GWE 5103.1
04	Übersicht · Overview	48	GERWAH® GWE 5107
05	Inhalt · Content	50	GERWAH® GWE 5104
	Metallbalgkupplungen <i>Metal Bellows Couplings</i>	52	GERWAH® GWE 5106
06	Grundlagen · Basics	54	GERWAH® GWE 5112
08	Produktübersicht · Product Overview	56	Technische Hinweise · Technical Information
10	GERWAH® EKN		Zwischenwellen · Line Shafts
12	GERWAH® DKN	58	Grundlagen · Basics
14	GERWAH® DKN/S	61	Produktübersicht · Product Overview
16	GERWAH® PKA	62	GERWAH® GWZ 5104.1
18	GERWAH® PKB	64	GERWAH® GWZ 5106.1
20	GERWAH® PKN	66	GERWAH® GWZ 5116
22	GERWAH® AKN	68	GERWAH® GWZ 5106
24	GERWAH® AKN-H		Montageanleitungen <i>Mounting Instructions</i>
26	GERWAH® AKD	70	Metallbalgkupplungen <i>Metal Bellows Couplings</i>
28	GERWAH® AKD-H	72	Elastomerkupplungen <i>Servo-Insert Couplings</i>
30	GERWAH® AK	75	Zwischenwellen · Line Shafts
32	GERWAH® CKN	78	Biegekritische Drehzahlen <i>Critical bending speeds</i>
34	Technische Hinweise · Technical Information	80	Fax-Anfrage · Fax Inquiry
	Elastomerkupplungen <i>Servo-Insert Couplings</i>	82	Lieferprogramm · Product Range RINGFEDER POWER TRANSMISSION
38	Grundlagen · Basics		
41	Produktübersicht · Product Overview		
42	GERWAH® GWE 5102		
44	GERWAH® GWE 5103		

Alle technischen Daten und Hinweise sind unverbindlich. Rechtsansprüche können daraus nicht abgeleitet werden. Der Anwender ist grundsätzlich verpflichtet zu prüfen, ob die dargestellten Produkte seinen Anforderungen genügen. Änderungen, die dem technischen Fortschritt dienen, behalten wir uns jederzeit vor. Mit Erscheinen dieses Kataloges werden alle älteren Prospekte und Fragebögen zu den gezeigten Produkten ungültig.

All technical details and information are non-binding and cannot be used as a basis for legal claims. The user is obligated to determine whether the represented products meet his requirements. We reserve the right at all times to carry out modifications in the interests of technical progress. Upon the issue of this catalogue all previous brochures and questionnaires on the products displayed are no longer valid.

Metallbalgkupplungen Grundlagen

Spielfreie Metallbalgkupplungen

Typische Eigenschaften von Metallbalgkupplungen:

- Spielfreie Drehmomentübertragung
- Hohe Verdrehsteife, exakte Übertragung des Drehwinkels
- Unterschiedliche Drehfedersteifen
- Kleine Baumaße, geringes Trägheitsmoment
- Metallbalg aus rostfreiem Edelstahl
- Einfache und betriebssichere Montage
- Ausgleich von radialem, axialem und winkligem Wellenversatz
- Kein Verschleiß, wartungsfrei, keine Stillstandzeiten
- Temperaturunempfindlich von -30 °C bis +100 °C
- Nenndrehmomente von 0,1 – 5000 Nm

Characteristics of Metal Bellows Couplings:

- Backlash-free transmission of torque
- High torsional stiffness, precision of transmission of rotational angle
- Different torsional stiffness
- Compact design, low moment of inertia
- Metal bellows made of stainless steel
- Simple and safe assembly
- Compensation of radial, axial and angular misalignment
- Free of wear, maintenance-free, no downtimes
- Not sensitive to temperatures between -30 °C and +100 °C
- Nominal torques between 0,1 – 5000 Nm

GERWAH®

Premium-Metallbalgkupplungen mit 20% höherem Drehmoment!



GERWAH®

Premium Metal Bellows Couplings with 20% higher torques!

Vorteile

- 100% Kontrolle und Nachverfolgbarkeit durch individuelle Kennzeichnung
- Höhere Drehmomente bei gleicher Baugröße
- Kompaktere Bauweise
- Vergrößerte Bohrungsbereiche
- Kundenspezifische Lösungen
- Höhere Sicherheit in der Anwendung, z.B. keine falschen Schraubenanzugsmomente

Advantages

- 100% inspection and traceability through individual marking
- Higher torques at same dimensions
- Compact design
- Extended bore ranges
- Customer-specific solutions
- Higher safety in application, e.g. no wrong screw tightening torques

Metal Bellows Couplings Basics

Backlash-free Metal Bellows Couplings

Spielfreie Metallbalgkupplungen werden im Maschinenbau eingesetzt wo ein Drehmoment oder eine Drehbewegung mit möglichst großer Winkelgenauigkeit von Welle zu Welle übertragen werden muss.

- Pumpen mit axialen und vertikalen Antrieben
- Hochdynamische Portalantriebe
- Spindelhubeinheiten
- Lineareinheiten
- Verpackungsmaschinen
- Werkzeugmaschinen
- Sondermaschinen

Backlash-free Metal Bellows Couplings are used in the sector of mechanical engineering, where a torque or a rotary motion has to be transmitted from shaft to shaft in highest accuracy of angle.

- *Pumps with axial and vertical drives*
- *High dynamic portal drives*
- *Spindle lifting units*
- *Linear units*
- *Packaging machines*
- *Machine tools*
- *Special machines*



Übersicht Metallbalgkupplungen · Overview Metal Bellows Couplings



GERWAH®
EKN

Miniatur Metallbalgkupplung mit
radialen Gewindestiften

*Miniature metal bellows coupling with
radial set screws*

Seite/Page 10



GERWAH®
DKN

Miniatur Metallbalgkupplung mit
Klemmnaben

*Miniature metal bellows coupling with
clamping hubs*

Seite/Page 12

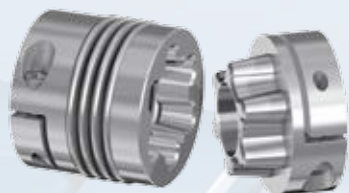


GERWAH®
DKN/S

Miniatur Metallbalgkupplung mit
Klemmnabe und Spreizdorn

*Miniature metal bellows coupling with
clamping hubs and expanding clamps*

Seite/Page 14

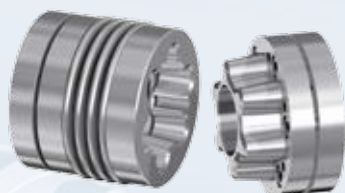


GERWAH®
PKA

Metallbalgkupplung mit Klemmnaben
(axial steckbar)

*Metal bellows coupling with
axial pluggable clamping hub*

Seite/Page 16

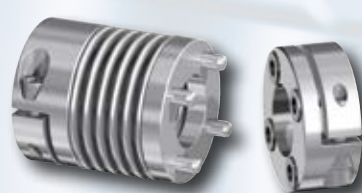


GERWAH®
PKB

Metallbalgkupplung mit
Spannringnaben (axial steckbar)

*Metal bellows coupling with
axial pluggable locking ring*

Seite/Page 18



GERWAH®
PKN

Metallbalgkupplung mit Klemmnaben
(steckbar)

*Metal bellows coupling with
pluggable clamping hub*

Seite/Page 20

CAD - Daten erhältlich / CAD data available: www.ringfeder.com

Übersicht Metallbalgkupplungen · Overview Metal Bellows Couplings



GERWAH®
AKN

Metallbalgkupplung mit Klemmnaben, kurzer Baulänge und erhöhter Drehfedersteife

Metal bellows coupling with clamping hubs, short length and higher torsional stiffness

Seite/Page 22



GERWAH®
AKN-H

Metallbalgkupplung mit Klemmnaben, kurzer Baulänge und erhöhter Drehfedersteife in Halbschalenbauweise

Metal bellows coupling with clamping hubs, short length and higher torsional stiffness in split hub design

Seite/Page 24

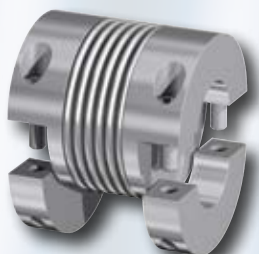


GERWAH®
AKD

Metallbalgkupplung mit Klemmnaben

Metal bellows coupling with clamping hubs

Seite/Page 26



GERWAH®
AKD-H

Metallbalgkupplung mit Klemmnaben in Halbschalenbauweise

Metal bellows coupling with clamping hubs in split hub design

Seite/Page 28



GERWAH®
AK

Metallbalgkupplung mit Innenkonus

Metal bellows coupling with inner conical hub

Seite/Page 30



GERWAH®
CKN

Metallbalgkupplung mit Flansch-Anbau

Metal bellows coupling with flange

Seite/Page 32

CAD - Daten erhältlich / CAD data available: www.ringfeder.com

Abmessungen · Dimensions

- d₁;d_{2min}** = Min. Bohrungsdurchmesser d₁/d₂/Min. bore diameter d₁/d₂
- d₁;d_{2max}** = Max. Bohrungsdurchmesser d₁/d₂/Max. bore diameter d₁/d₂
- d_{1k};d_{2kmin}** = Min. Bohrungsdurchmesser d₁/d₂ mit Passfedernut nach DIN 6885-1
 Min. bore diameter d₁/d₂ with keyway acc. to DIN 6885-1
- d_{1k};d_{2kmax}** = Max. Bohrungsdurchmesser d₁/d₂ mit Passfedernut nach DIN 6885-1
 Max. bore diameter d₁/d₂ with keyway acc. to DIN 6885-1
- C₁** = Geführte Länge in Nabenbohrung
 Guided length in hub bore
- D₁** = Außendurchmesser/Outer diameter
- l** = Abstand Mitte Schraubenbohrung zu Nabenkante
 Distance between center screw hole and hub end
- L** = Gesamtlänge/Total length



Abmessungen · Dimensions

Größe Size	d ₁ ;d ₂ min-max		d _{1k} ;d _{2k} min-max		C ₁	D ₁	l	L±2
	Ohne Passfedernut Without keyway	Mit Passfedernut With keyway						
	mm		mm		mm			
4	3 - 9	6 - 8	6	16	2	20/23/26		
9	3 - 9	6 - 8	6	16	2	21/25/28		
15	3 - 12	6 - 10	10	20	3	25/30		
20	3 - 16	6 - 14	11	25	2	26/32/36		
45	6 - 22	6 - 16	16	33	4	39/48		
100	6 - 28	6 - 25	20	40	4	44/54		

Bei Bohrungen < d_{min} ist die Übertragung des Nenndrehmomentes T der Kupplung nicht mehr sicher garantiert. Ausführungen mit Bohrungen < d_{min} können jedoch geliefert werden.
 Transmission of the couplings transmissible torque T can not longer be guaranteed for certain with borings < d_{min}. Types with borings < d_{min}, however, can be supplied.

Trägheitsmoment und Gewicht sind mit dem größten Bohrungsdurchmesser gerechnet.
 Moment of inertia and weight (mass) are calculated with reference to the largest bore size.

Eigenschaften

- Metallbalg aus rostfreiem Stahl, Naben aus Aluminium
- Die Wellentoleranz sollte innerhalb der Passungstoleranz "g6" oder "h7" liegen
- Die Kontaktflächen müssen öl- und fettfrei sein

Die in den Tabellen der Technischen Daten angegebenen Drehmomentwerte können nur unter der Einhaltung aller Hinweise sicher übertragen werden.

Characteristics

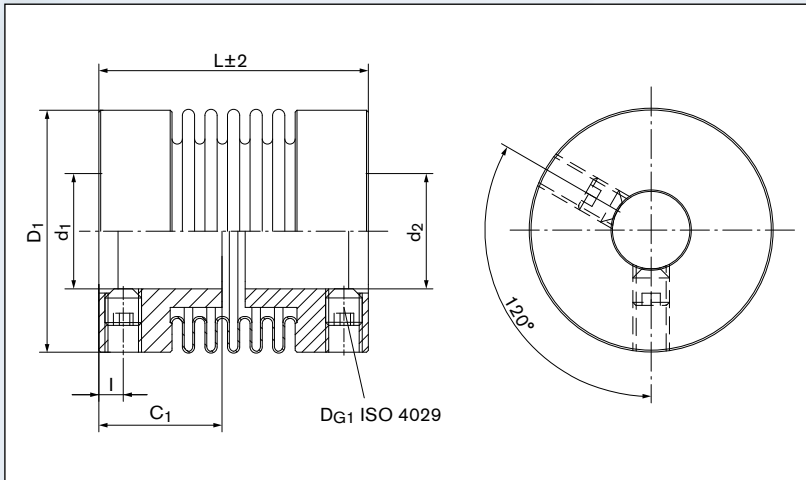
- Metal bellows made of stainless steel, hubs made of aluminum
- The shaft tolerance should be within the fit tolerance "g6" or "h7"
- The contact surfaces have to be free from oil and grease

The torque values shown in the technical data tables can only be safely transmitted, if all instructions are followed.

Bestellbeispiel · Ordering example: EKN

Baureihe/Series Größe/Size	Länge/Length	Bohrungsdurchmesser Bore diameter d ₁	Bohrungsdurchmesser Bore diameter d ₂	Weitere Angaben Further details*
EKN 20	26	6	10	*

* Passfedernut · Keyway



Schnittdarstellung / Sectional view

Technische Daten · Technical Data

- T** = Übertragbares Drehmoment bei angegebenem T_A
Transmissible torque at given T_A
- n_{max}** = Max. Drehzahl/Max. rotation speed
- C_{Tdyn}** = Dynamische Drehfedersteife
Dynamic torsional stiffness
- C_r** = Radiale Federsteife/Radial spring stiffness
- C_a** = Axiale Federsteife/Axial spring stiffness
- ΔK_a** = Maximal zulässiger Versatz axial
Max. permissible axial misalignment
- ΔK_w** = Maximal zulässiger Versatz winklig
Max. permissible angular misalignment
- ΔK_r** = Maximal zulässiger Versatz radial
Max. permissible radial misalignment
- J** = Trägheitsmoment ges./Total moment of inertia
- Gw** = Gewicht/Weight
- D_{G1}** = Gewinde/Thread
- T_{A1}** = Anzugsmoment der Spannschraube D_{G1}
Tightened torque of clamping screw D_{G1}

Technische Daten · Technical Data

Größe Size	T	n_{max}	C_{Tdyn}	C_r	C_a	ΔK_a	ΔK_w	ΔK_r	J	Gw	D _{G1}	T _{A1}
	Nm	1/min	10 ³ Nm/rad	N/mm	N/mm	mm	Grad/Degree	mm	10 ⁻³ kgm ²	kg	mm	Nm
4	0,5	15000	0,25/0,19/0,15	128/54/26	18/13/11	0,2/0,3/0,4	1,2/2/2	0,1/0,15/0,2	0,0002	0,005/0,006/0,007	1 x M3	0,5
9	1,1	15000	0,5/0,38/0,3	187/82/42	36/27/22	0,2/0,3/0,4	1,2/2/2	0,1/0,15/0,2	0,0002/0,0002/0,0003	0,006/0,007/0,008	1 x M3	0,5
15	1,75	15000	0,75/0,7	139/81	12/23	0,25/0,4	1,2/2	0,1/0,15	0,0008	0,012/0,014	2 x M4	1,5
20	2,4	15000	1,5/1,3/1	147/96/46	18/14/9	0,3/0,4/0,5	1,2/2/2	0,1/0,2/0,25	0,0014/0,0016/0,0017	0,016/0,018/0,02	2 x M3	1,5
45	5,5	15000	6,5/4	444/108	47/29	0,3/0,5	1,2/2	0,1/0,2	0,0068/0,0073	0,048/0,052	2 x M6	3
100	12	15000	8,1/6,7	361/193	46/34	0,4/0,5	1,2/2	0,15/0,25	0,02/0,022	0,048/0,058	2 x M6	3

Übertragbares Drehmoment T [Nm] · Transmissible torque T [Nm]

Größe Size	Ø																				
	Ø3	Ø4	Ø5	Ø6	Ø7	Ø8	Ø9	Ø10	Ø11	Ø12	Ø13	Ø14	Ø15	Ø16	Ø17	Ø18	Ø20	Ø22	Ø24	Ø26	Ø28
4	0,5	0,5	0,5	0,5	0,5	0,5	0,5	---	---	---	---	---	---	---	---	---	---	---	---	---	---
9	0,9	0,7	1,1	1,1	1,1	1,1	1,1	---	---	---	---	---	---	---	---	---	---	---	---	---	---
15	1,75	1,75	1,75	1,75	1,75	1,75	1,75	1,75	1,75	1,75	---	---	---	---	---	---	---	---	---	---	---
20	2,4	2,4	2,4	2,4	2,4	2,4	2,4	2,4	2,4	2,4	2,4	2,4	2,4	2,4	---	---	---	---	---	---	---
45	---	---	---	5,5	5,5	5,5	5,5	5,5	5,5	5,5	5,5	5,5	5,5	5,5	5,5	5,5	5,5	5,5	---	---	---
100	---	---	---	7,3	8,5	9,7	11	12	12	12	12	12	12	12	12	12	12	12	12	12	12

Abmessungen · Dimensions

- d₁;d_{2min}** = Min. Bohrungsdurchmesser d₁/d₂/Min. bore diameter d₁/d₂
- d₁;d_{2max}** = Max. Bohrungsdurchmesser d₁/d₂/Max. bore diameter d₁/d₂
- d_{1k};d_{2kmin}** = Min. Bohrungsdurchmesser d₁/d₂ mit Passfedernut nach DIN 6885-1
Min. bore diameter d₁/d₂ with keyway acc. to DIN 6885-1
- d_{1k};d_{2kmax}** = Max. Bohrungsdurchmesser d₁/d₂ mit Passfedernut nach DIN 6885-1
Max. bore diameter d₁/d₂ with keyway acc. to DIN 6885-1
- C₁** = Geführte Länge in Nabenbohrung
Guided length in hub bore
- D₁** = Außendurchmesser/Outer diameter
- H** = Stör-Durchmesser/Clearance diameter
- I** = Abstand Mitte Schraubenbohrung zu Nabenkante
Distance between center screw hole and hub end
- K** = Abstand Wellenachse - Klemmschraubenachse
Distance shaft axis - clamping screw axis
- L** = Gesamtlänge/Total length



Abmessungen · Dimensions

Größe Size	d ₁ ;d ₂ min-max		d _{1k} ;d _{2k} min-max		C ₁	D ₁	H	I	K	L±2
	Ohne Passfedernut Without keyway	Mit Passfedernut With keyway								
mm			mm							
4	3 - 8	6 - 8	7	16	18	2,4	5	21/24/28		
9	3 - 8	6 - 8	7	16	18	2,4	5	23/26/30		
15	3 - 10	6 - 10	9	20	21	3	7	26/30		
20	3 - 14	6 - 14	11	25	27	3,5	9	32/38/42		
45	5 - 17	6 - 17	13	33	34	4,5	12	41/50		
100	5 - 24	6 - 24	14	40	42	4,8	16	47/57		

Bei Bohrungen < d_{min} ist die Übertragung des Nenndrehmomentes T der Kupplung nicht mehr sicher garantiert. Ausführungen mit Bohrungen < d_{min} können jedoch geliefert werden.
Transmission of the couplings transmissible torque T can no longer be guaranteed for certain with borings < d_{min}. Types with borings < d_{min}, however, can be supplied.

Trägheitsmoment und Gewicht sind mit dem größten Bohrungsdurchmesser gerechnet.
Moment of inertia and weight (mass) are calculated with reference to the largest bore size.

Eigenschaften

- Metallbalg aus rostfreiem Stahl, Naben aus Aluminium
- Die Wellentoleranz sollte innerhalb der Passungstoleranz "g6" oder "h7" liegen
- Die Kontaktflächen müssen öl- und fettfrei sein
- Sonderausführung in Edelstahl optional

Die in den Tabellen der Technischen Daten angegebenen Drehmomentwerte können nur unter der Einhaltung aller Hinweise sicher übertragen werden.

Characteristics

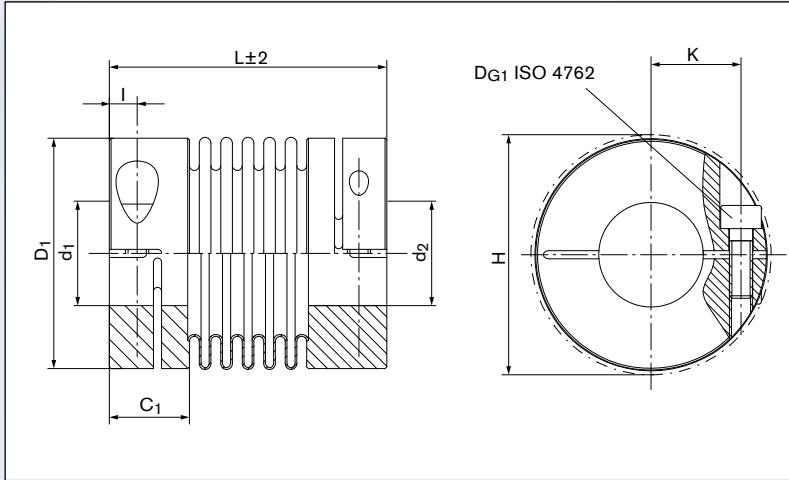
- Metal bellows made of stainless steel, hubs made of aluminum
- The shaft tolerance should be within the fit tolerance "g6" or "h7"
- The contact surfaces have to be free from oil and grease
- Optional special design in stainless steel

The torque values shown in the technical data tables can only be safely transmitted, if all instructions are followed.

Bestellbeispiel · Ordering example: DKN

Baureihe/Series Größe/Size	Länge/Length	Bohrungsdurchmesser Bore diameter d ₁	Bohrungsdurchmesser Bore diameter d ₂	Weitere Angaben Further details*
DKN 20	42	6	10	*

* Passfedernut oder Edelstahl · Keyway or stainless steel



Schnittdarstellung / Sectional view

Technische Daten · Technical Data

- T** = Übertragbares Drehmoment bei angegebenem T_A
Transmissible torque at given T_A
- n_{max}** = Max. Drehzahl/Max. rotation speed
- C_{Tdyn}** = Dynamische Drehfedersteife
Dynamic torsional stiffness
- C_r** = Radiale Federsteife/Radial spring stiffness
- C_a** = Axiale Federsteife/Axial spring stiffness
- ΔK_a** = Maximal zulässiger Versatz axial
Max. permissible axial misalignment
- ΔK_w** = Maximal zulässiger Versatz winklig
Max. permissible angular misalignment
- ΔK_r** = Maximal zulässiger Versatz radial
Max. permissible radial misalignment
- J** = Trägheitsmoment ges./ Total moment of inertia
- Gw** = Gewicht/Weight
- D_{G1}** = Gewinde/Thread
- T_{A1}** = Anzugsmoment der Spannschraube D_{G1}
Tightened torque of clamping screw D_{G1}

Technische Daten · Technical Data

Größe Size	T	n_{max}	C_{Tdyn}	C_r	C_a	ΔK_a	ΔK_w	ΔK_r	J	Gw	D_{G1}	T_{A1}
	Nm	1/min	10^3 Nm/rad	N/mm		mm	Grad/Degree	mm	$10^{-3}kgm^2$	kg	mm	Nm
4	0,5	15000	0,25/0,19/0,15	128/54/26	18/13/11	0,2/0,3/0,4	1,2/2/2	0,10/0,15/0,2	0,00026	0,005/0,006/0,007	1 x M2	0,3
9	1,1	15000	0,5/0,38/0,3	187/82/42	36/27/22	0,2/0,3/0,4	1,2/2/2	0,1/0,15/0,2	0,00026/0,00029/0,00032	0,006/0,007/0,008	1 x M2	0,3
15	1,75	15000	0,75/0,7	139/81	23/12	0,25/0,4	1,2/2	0,1/0,15	0,0011/0,0012	0,012/0,014	1 x M2,5	0,8
20	2,4	15000	1,5/1,3/1	147/96/46	18/14/9	0,3/0,4/0,5	1,2/2/2	0,1/0,2/0,25	0,0025/0,0027/0,0028	0,02/0,022/0,024	1 x M3	1,5
45	5,5	15000	6,50/4,00	444/108	47/29	0,3/0,5	1,2/2	0,10/0,2	0,0098/0,0103	0,058/0,062	1 x M4	3
100	12	15000	8,10/6,70	361/193	46/34	0,4/0,5	1,2/2	0,15/0,25	0,0231/0,0250	0,06/0,07	1 x M4	3

Übertragbares Drehmoment T [Nm] · Transmissible torque T [Nm]

Größe Size	Ø																				
	Ø3	Ø4	Ø5	Ø6	Ø7	Ø8	Ø9	Ø10	Ø11	Ø12	Ø13	Ø14	Ø15	Ø16	Ø17	Ø18	Ø19	Ø20	Ø21	Ø22	Ø24
4	0,5	0,5	0,5	0,5	0,5	0,5	---	---	---	---	---	---	---	---	---	---	---	---	---	---	---
9	0,5	0,5	0,5	0,5	0,5	0,5	---	---	---	---	---	---	---	---	---	---	---	---	---	---	---
15	1,5	1,75	1,75	1,75	1,75	1,75	1,75	1,75	---	---	---	---	---	---	---	---	---	---	---	---	---
20	1,7	2,3	2,4	2,4	2,4	2,4	2,4	2,4	2,4	2,4	2,4	2,4	---	---	---	---	---	---	---	---	---
45	---	---	5,5	5,5	5,5	5,5	5,5	5,5	5,5	5,5	5,5	5,5	5,5	5,5	5,5	---	---	---	---	---	---
100	---	---	7	8	9	10,5	12	12	12	12	12	12	12	12	12	12	12	12	12	12	12

Abmessungen · Dimensions

- d_{1min}** = Min. Bohrungsdurchmesser d₁ / *Min. bore diameter d₁*
- d_{1max}** = Max. Bohrungsdurchmesser d₁ / *Max. bore diameter d₁*
- d_{1kmin}** = Min. Bohrungsdurchmesser d₁ mit Passfedernut nach DIN 6885-1
Min. bore diameter d₁ with keyway acc. to DIN 6885-1
- d_{1kmax}** = Max. Bohrungsdurchmesser d₁ mit Passfedernut nach DIN 6885-1
Max. bore diameter d₁ with keyway acc. to DIN 6885-1
- C₁** = Geführte Länge in Nabenbohrung
Guided length in hub bore
- D₁** = Außendurchmesser / *Outer diameter*
- D₄** = Außendurchmesser Nabe / *Outer diameter hub*
- H** = Stör-Durchmesser / *Clearance diameter*
- l** = Abstand Mitte Schraubenbohrung zu Nabenkante
Distance between center screw hole and hub end
- K** = Abstand Wellenachse - Klemmschraubenachse
Distance shaft axis - clamping screw axis
- L** = Gesamtlänge / *Total length*
- L₅** = Länge Spreizdorn / *Expanding mandrel length*



Abmessungen · Dimensions

Größe Size	d ₁ min-max		C ₁	D ₁	D ₄	H	l	K	L±2	L ₅
	Ohne Passfedernut Without keyway	Mit Passfedernut With keyway								
mm			mm							
4	3 - 8	6 - 8	7	16	8	18	2,4	5	29/31/35	8
9	3 - 8	6 - 8	7	16	8	18	2,4	5	30/33/37	8
15	4 - 10	6 - 10	9	20	10	21	3	7	37/41	12
20	4 - 14	6 - 14	11	25	10	27	3,5	9	41/47/51	12
45	5 - 17	6 - 17	13	33	14	34	4,5	12	52/61	16
100	5 - 24	6 - 24	14	40	16	42	4,8	16	61/71	20

Bei Bohrungen < d_{min} ist die Übertragung des Nenndrehmomentes T der Kupplung nicht mehr sicher garantiert. Ausführungen mit Bohrungen < d_{min} können jedoch geliefert werden.
Transmission of the couplings transmissible torque T can not longer be guaranteed for certain with borings < d_{min}. Types with borings < d_{min}, however, can be supplied.

Trägheitsmoment und Gewicht sind mit dem größten Bohrungsdurchmesser gerechnet.
Moment of inertia and weight (mass) are calculated with reference to the largest bore size.

Eigenschaften

- Metallbalg aus rostfreiem Stahl, Naben aus Aluminium
- Die Wellentoleranz sollte innerhalb der Passungstoleranz "g6" oder "h7" liegen
- Die Kontaktflächen müssen öl- und fettfrei sein
- Sonderausführung in Edelstahl optional
- Für die Bohrungstoleranz empfehlen wir Passungstoleranz H7

Die in den Tabellen der Technischen Daten angegebenen Drehmomentwerte können nur unter der Einhaltung aller Hinweise sicher übertragen werden.

Characteristics

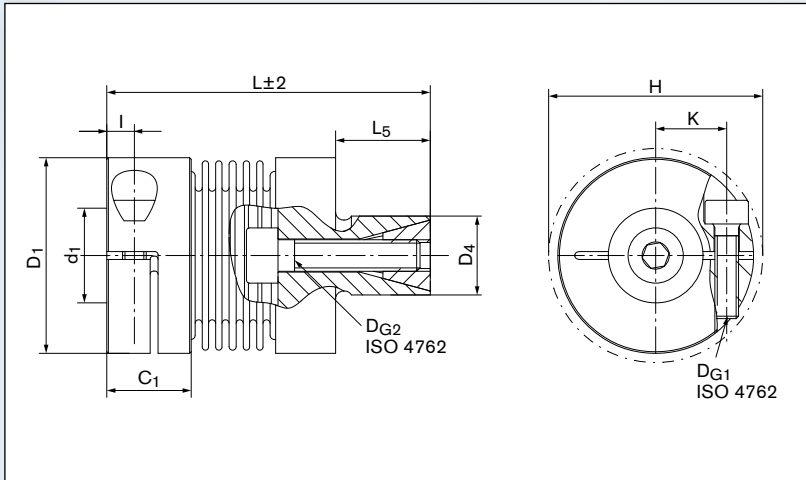
- Metal bellows made of stainless steel, hubs made of aluminum
- The shaft tolerance should be within the fit tolerance "g6" or "h7"
- The contact surfaces have to be free from oil and grease
- Optional special design in stainless steel
- For the bore tolerances we recommend fit tolerance H7

The torque values shown in the technical data tables can only be safely transmitted, if all instructions are followed.

Bestellbeispiel · Ordering example: DKN/S

Baureihe/Series Größe/Size	Länge/Length	Bohrungsdurchmesser Bore diameter d ₁	Weitere Angaben Further details*
DKN/S 20	41	6	*

* Passfedernut oder Edelstahl · Keyway or stainless steel



Schnittdarstellung / Sectional view

Technische Daten · Technical Data

- T** = Übertragbares Drehmoment bei angegebenem T_A
Transmissible torque at given T_A
- n_{max}** = Max. Drehzahl/Max. rotation speed
- C_{Tdyn}** = Dynamische Drehfedersteife
Dynamic torsional stiffness
- C_r** = Radiale Federsteife/Radial spring stiffness
- C_a** = Axiale Federsteife/Axial spring stiffness
- ΔK_a** = Maximal zulässiger Versatz axial
Max. permissible axial misalignment
- ΔK_w** = Maximal zulässiger Versatz winklig
Max. permissible angular misalignment
- ΔK_r** = Maximal zulässiger Versatz radial
Max. permissible radial misalignment
- J** = Trägheitsmoment ges./Total moment of inertia
- Gw** = Gewicht/Weight
- $D_{G1}; D_{G2}$** = Gewinde/Thread
- $T_{A1}; T_{A2}$** = Anzugsmoment der Spannschraube D_{G1}, D_{G2}
Tightened torque of clamping screw D_{G1}, D_{G2}

Technische Daten · Technical Data

Größe Size	T	n_{max}	C_{Tdyn}	C_r	C_a	ΔK_a	ΔK_w	ΔK_r	J	Gw	D_{G1}	T_{A1}	D_{G2}	T_{A2}
	Nm	1/min	10^3 Nm/rad	N/mm	mm	Grad/Degree	mm	10^{-3} kgm ²	kg	mm	Nm	mm	Nm	
4	0,5	15000	0,25/0,19/0,15	128/54/26	18/13/11	0,2/0,3/0,4	1,2/2/2	0,1/0,15/0,2	0,0003	0,007/0,008/0,009	1 x M2	0,3	1 x M3	1,8
9	1,1	15000	0,5/0,38/0,3	187/82/42	36/27/22	0,2/0,3/0,4	1,2/2/2	0,1/0,15/0,2	0,0003	0,009/0,01/0,01	1 x M2	0,3	1 x M3	1,8
15	1,75	15000	0,75/0,7	139/81	23/12	0,25/0,4	1,2/2	0,1/0,15	0,0011/0,0012	0,016/0,017	1 x M2,5	0,8	1 x M4	3
20	2,4	15000	1,5/1,3/1	147/96/46	18/14/9	0,3/0,4/0,5	1,2/2/2	0,1/0,2/0,25	0,0021/0,0023/ 0,0025	0,024/0,027/0,028	1 x M3	1,5	1 x M4	3
45	5,5	15000	6,5/4	444/108	47/29	0,3/0,5	1,2/2	0,1/2	0,008/0,0086	0,064/0,07	1 x M4	3,0	1 x M5	4
100	12	15000	8,1/6,7	361/193	46/34	0,4/0,5	1,2/2	0,15/0,25	0,0229/0,0256	0,070/0,087	1 x M4	3,0	1 x M6	6,0

Übertragbares Drehmoment T [Nm] · Transmissible torque T [Nm]

Größe Size	Ø3	Ø4	Ø5	Ø6	Ø7	Ø8	Ø9	Ø10	Ø11	Ø12	Ø13	Ø14	Ø15	Ø16	Ø17	Ø18	Ø19	Ø20	Ø21	Ø22	Ø24
	4	0,5	0,5	0,5	0,5	0,5	0,5	---	---	---	---	---	---	---	---	---	---	---	---	---	---
9	0,5	0,5	0,5	0,5	0,5	0,5	---	---	---	---	---	---	---	---	---	---	---	---	---	---	---
15	1,5	1,75	1,75	1,75	1,75	1,75	1,75	1,75	---	---	---	---	---	---	---	---	---	---	---	---	---
20	1,7	2,3	2,4	2,4	2,4	2,4	2,4	2,4	2,4	2,4	2,4	2,4	---	---	---	---	---	---	---	---	---
45	---	---	5,5	5,5	5,5	5,5	5,5	5,5	5,5	5,5	5,5	5,5	5,5	5,5	5,5	---	---	---	---	---	---
100	---	---	7	8	9	10,5	12	12	12	12	12	12	12	12	12	12	12	12	12	12	12

Abmessungen · Dimensions

- d₁;d_{2min}** = Min. Bohrungsdurchmesser d₁/d₂/Min. bore diameter d₁/d₂
- d₁;d_{2max}** = Max. Bohrungsdurchmesser d₁/d₂/Max. bore diameter d₁/d₂
- d_{1k};d_{2kmin}** = Min. Bohrungsdurchmesser d₁/d₂ mit Passfedernut nach DIN 6885-1
Min. bore diameter d₁/d₂ with keyway acc. to DIN 6885-1
- d_{1k};d_{2kmax}** = Max. Bohrungsdurchmesser d₁/d₂ mit Passfedernut nach DIN 6885-1
Max. bore diameter d₁/d₂ with keyway acc. to DIN 6885-1
- C₁** = Geführte Länge in Nabenbohrung
Guided length in hub bore
- D₁** = Außendurchmesser/Outer diameter
- H** = Stör-Durchmesser/Clearance diameter
- I** = Abstand Mitte Schraubenbohrung zu Nabenkante
Distance between center screw hole to hub end
- K** = Abstand Wellenachse - Klemmschraubenachse
Distance shaft axis - clamping screw axis
- L** = Gesamtlänge/Total length
- L₆** = Grundkörperlänge/Length of basic part
- L₇** = Grundkörpermaß bis Balgansatz oder Steckverbindung
Body length until bellow beginning or plug connection
- V** = Vorspannweg/Preload distance



Abmessungen · Dimensions

Größe Size	d ₁ min-max	d ₂ min-max	d _{1k} min-max	d _{2k} min-max	C ₁	D ₁	H	I	L	K	L ₆	L ₇	V
	Ohne Passfedernut Without keyway	Ohne Passfedernut Without keyway	Mit Passfedernut With keyway	Mit Passfedernut With keyway									
mm					mm			mm		mm		mm	
0,4	3 - 8	3 - 6	--- ---	--- ---	7	16	17	2,4	26/28/32	5	20/22/26	5,5	0,4
0,9	3 - 8	3 - 6	--- ---	--- ---	7	16	17	2,4	27/30/34	5	20/22/26	5,5	0,4
1,5	3 - 10	3 - 10	6 - 10	--- ---	8,5	20	21,5	3	32/36	7	23/27	8	0,5
2	3 - 14	3 - 12	6 - 14	6 - 10	11	25	27	3,5	37/43/47	9	28/34/38	8	0,5
4,5	5 - 17	5 - 16	6 - 17	6 - 12	13	33	34,5	4,5	49/57	11,5	36/44	11,5	0,7
10	5 - 24	5 - 20	6 - 24	6 - 16	14	40	41,5	4,8	55/66	15,5	42/53	11	1,0
18	10 - 26	8 - 21	10 - 26	8 - 17	16,5	45	47	5,5	59/67	17,5	39/47	17,5	0,5 - 1,0
30	10 - 30	10 - 25	10 - 30	10 - 22	21	55	56,5	7,5	70/78	20	48/56	19	0,5 - 1,0
60	14 - 34	12 - 32	14 - 34	12 - 30	23,5	64	66,5	9	85/96	22,5	62,5/73,5	20	0,5 - 1,5
150	17 - 42	15 - 40	17 - 42	15 - 38	27,5	80	83	10	95/107	28	71/83	22	0,5 - 1,5
300	24 - 60	24 - 56	24 - 60	24 - 44	33	110	110	12,5	112/123	39	72/84	37,5	0,5 - 1,5
500	35 - 64	35 - 64	35 - 64	35 - 50	41	119	119	15	134/145	43	91/102	40,5	0,5 - 2,0

Bei Bohrungen < d_{min} ist die Übertragung des Nenndrehmomentes T der Kupplung nicht mehr sicher garantiert. Ausführungen mit Bohrungen < d_{min} können jedoch geliefert werden.
Transmission of the couplings transmissible torque T can no longer be guaranteed for certain with borings < d_{min}. Types with borings < d_{min}, however, can be supplied.

Trägheitsmoment und Gewicht sind mit dem größten Bohrungsdurchmesser gerechnet.
Moment of inertia and weight (mass) are calculated with reference to the largest bore size.

Eigenschaften / Baureihe PKA mit Klemmnabe

- Metallbalg aus rostfreiem Stahl, Naben aus Aluminium
- Die Wellentoleranz sollte innerhalb der Passungstoleranz g6 oder h7 liegen
- Hohe Leistungsdichte
- Die Kontaktflächen müssen öl- und fettfrei sein
- Axial steckbar

Die in den Tabellen der Technischen Daten angegebenen Drehmomentwerte können nur unter der Einhaltung aller Hinweise sicher übertragen werden.

Characteristics / Series PKA with clamping hub

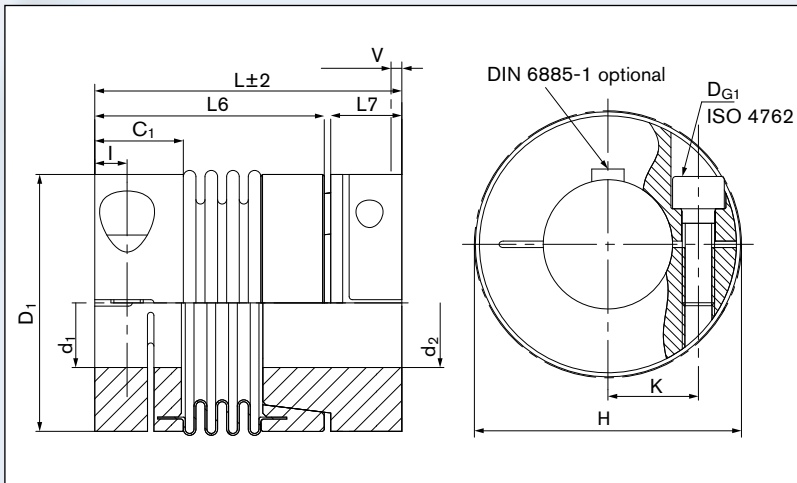
- Metal bellows made of stainless steel, hubs made of aluminum
- The shaft tolerance should be within the fit tolerance g6 or h7
- High power performance
- The contact surfaces have to be free from oil and grease
- Axial pluggable

The torque values shown in the technical data tables can only be safely transmitted, if all instructions are followed.

Bestellbeispiel · Ordering example: PKA

Baureihe/Series Größe/Size	Länge Length	Bohrungsdurchmesser Bore diameter d ₁	Bohrungsdurchmesser Bore diameter d ₂	Steckung Position	Weitere Angaben Further details*
PKA 2	43	12	12	D	*

C = Synchronsteckung · Single position D = Mehrfachsteckung · Multi position * Passfedernut · Keyway



Schnittdarstellung / Sectional view

Technische Daten · Technical Data

- T = Übertragbares Drehmoment bei angegebenem T_A
Transmissible torque at given T_A
- n_{max} = Max. Drehzahl/Max. rotation speed
- C_{Tdyn} = Dynamische Drehfedersteife
Dynamic torsional stiffness
- C_r = Radiale Federsteife/Radial spring stiffness
- C_a = Axiale Federsteife/Axial spring stiffness
- ΔK_a = Maximal zulässiger Versatz axial
Max. permissible axial misalignment
- ΔK_w = Maximal zulässiger Versatz winklig
Max. permissible angular misalignment
- ΔK_r = Maximal zulässiger Versatz radial
Max. permissible radial misalignment
- J = Trägheitsmoment ges./Total moment of inertia
- Gw = Gewicht/Weight
- D_{G1} = Gewinde/Thread
- T_{A1} = Anzugsmoment der Spannschraube D_{G1}
Tightened torque of clamping screw D_{G1}

Technische Daten · Technical Data

Größe Size	T	n_{max}	C_{Tdyn}	C_r	C_a	ΔK_a	ΔK_w	ΔK_r	J	Gw	D_{G1}	T_{A1}
	Nm	1/min	10^3 Nm/rad	N/mm	N/mm	mm	Grad/Degree	mm	$10^{-3}kgm^2$	kg	mm	Nm
0,4	0,5	15000	0,25/0,19/0,15	128/54/26	18/13/11	0,2/0,3/0,4	1,2/2/2	0,1/0,15/0,2	0,0003	0,008/0,009/0,01	1 x M2	0,3
0,9	1,1	15000	0,5/0,38/0,3	187/82/42	36/27/22	0,2/0,3/0,4	1,2/2/2	0,1/0,15/0,2	0,0004	0,009/0,01/0,011	1 x M2	0,6
1,5	1,75	15000	0,75/0,7	139/81	23/12	0,25/0,4	1,2/2	0,1/0,15	0,001/0,0011	0,015/0,017	1 x M2,5	0,8
2	2,4	15000	1,5/1,3/1	147/96/46	18/14/9	0,3/0,4/0,5	1,2/2/2	0,1/0,2/0,25	0,0028/0,003/0,0031	0,028/0,03/0,032	1 x M3	1,5
4,5	5,5	15000	6,5/4	444/108	47/29	0,3/0,5	1,2/2	0,1/0,2	0,0112/0,0117	0,067/0,071	1 x M4	3
10	12	15000	8,1/6,7	361/193	46/34	0,4/0,5	1,2/2	0,15/0,25	0,0255/0,0274	0,097/0,107	1 x M4	3
18	22	12700	8/6	200/85	50/40	0,4/0,5	1,2/1,5	0,15/0,2	0,0482/0,0582	0,156/0,166	1 x M5	6
30	36	10200	35/25	720/220	50/30	0,4/0,5	1/1,5	0,1/0,2	0,1334/0,1439	0,282/0,3	1 x M6	12
60	75	8600	75/50	1100/330	90/55	0,4/0,5	1/1,5	0,1/0,2	0,3228	0,482/0,51	1 x M8	30
150	180	6800	150/100	2000/600	150/85	0,4/0,5	1/1,5	0,2	0,8289/0,8589	0,803/0,853	1 x M10	85
300	360	5900	500/280	6300/1500	280/150	0,4/0,5	1/1,5	0,2	3,299/3,454	1,71/1,77	1 x M12	120
500	600	4900	680/310	8800/1000	100/85	0,5/1	1/1,5	0,2	5,585/5,855	2,39/2,49	1 x M14	190

Übertragbares Drehmoment T [Nm] · Transmissible torque T [Nm]

Größe Size	Ø																															
	Ø3	Ø4	Ø5	Ø6	Ø7	Ø8	Ø9	Ø10	Ø11	Ø12	Ø13	Ø14	Ø15	Ø16	Ø17	Ø18	Ø19	Ø20	Ø21	Ø22	Ø24	Ø25	Ø28	Ø30	Ø35	Ø40	Ø45	Ø50	Ø55	Ø60	Ø64	
0,4	0,5	0,5	0,5	0,5	0,5	0,5	---	---	---	---	---	---	---	---	---	---	---	---	---	---	---	---	---	---	---	---	---	---	---	---	---	
0,9	0,5	0,5	0,5	0,5	0,5	0,5	---	---	---	---	---	---	---	---	---	---	---	---	---	---	---	---	---	---	---	---	---	---	---	---	---	
1,5	1,5	1,75	1,75	1,75	1,75	1,75	1,75	1,75	---	---	---	---	---	---	---	---	---	---	---	---	---	---	---	---	---	---	---	---	---	---	---	
2	1,7	2,3	2,4	2,4	2,4	2,4	2,4	2,4	2,4	2,4	2,4	---	---	---	---	---	---	---	---	---	---	---	---	---	---	---	---	---	---	---	---	
4,5	---	---	5,5	5,5	5,5	5,5	5,5	5,5	5,5	5,5	5,5	5,5	5,5	5,5	5,5	---	---	---	---	---	---	---	---	---	---	---	---	---	---	---		
10	---	---	7	8	9	10,5	12	12	12	12	12	12	12	12	12	12	12	12	12	12	12	---	---	---	---	---	---	---	---	---		
18	---	---	---	---	---	---	18	20	22	22	22	22	22	22	22	22	22	22	22	22	22	22	---	---	---	---	---	---	---	---	---	
30	---	---	---	---	---	---	---	36	36	36	36	36	36	36	36	36	36	36	36	36	36	36	36	36	36	---	---	---	---	---	---	
60	---	---	---	---	---	---	---	---	---	75	75	75	75	75	75	75	75	75	75	75	75	75	75	75	75	75	---	---	---	---	---	
150	---	---	---	---	---	---	---	---	---	---	---	---	---	180	180	180	180	180	180	180	180	180	180	180	180	180	180	---	---	---	---	
300	---	---	---	---	---	---	---	---	---	---	---	---	---	---	---	---	---	---	---	---	---	---	---	---	---	360	360	360	360	360	360	---
500	---	---	---	---	---	---	---	---	---	---	---	---	---	---	---	---	---	---	---	---	---	---	---	---	---	---	600	600	600	600	600	600

Abmessungen · Dimensions

- d₁;d_{2min}** = Min. Bohrungsdurchmesser d₁/d₂/Min. bore diameter d₁/d₂
- d₁;d_{2max}** = Max. Bohrungsdurchmesser d₁/d₂/Max. bore diameter d₁/d₂
- C₁;C₂** = Geführte Länge in Nabenbohrung
Guided length in hub bore
- D₁** = Außendurchmesser/Outer diameter
- H** = Stör-Durchmesser/Clearance diameter
- L** = Gesamtlänge/Total length
- L₆** = Grundkörperlänge/Length of basic part
- L₇** = Grundkörpermaß bis Balgansatz oder Steckverbindung
Body length until bellow beginning or plug connection
- V** = Vorspannweg/Preload distance



Abmessungen · Dimensions

Größe Size	d ₁ ;d ₂ min-max	C ₁	C ₂	D ₁	H	L±2	L ₆	L ₇	V
	Ohne Passfedernut Without keyway								
18	10 - 16	16	26	45	45	58/66	39/47	16,5	0,5 - 1
30	12 - 24	20	32	55	56	68/76	47/55	19	0,5 - 1
60	12 - 32	22	37	66	66	79/89	42/52	22	0,5 - 1,5
150	15 - 40	28	45	80	82	97/109	52/64	28	0,5 - 1,5
300	24 - 56	38	46	110	110	113/124	78,5/89,5	33	0,5 - 1,5
500	30 - 60	42	62	119	122	132/145	91/104	38,1	0,5 - 2

Bei Bohrungen < d_{min} ist die Übertragung des Nenndrehmomentes T der Kupplung nicht mehr sicher garantiert. Ausführungen mit Bohrungen < d_{min} können jedoch geliefert werden.
Transmission of the couplings transmissible torque T can not longer be guaranteed for certain with borings < d_{min}. Types with borings < d_{min}, however, can be supplied.

Trägheitsmoment und Gewicht (mass) sind mit dem größten Bohrungsdurchmesser gerechnet.
Moment of inertia and weight (mass) are calculated with reference to the largest bore size.

Eigenschaften / Baureihe PKB mit Spannringnaben

- Axial von innen oder außen montierbar
- Metallbalg aus rostfreiem Stahl, Naben aus Aluminium
- Die Wellentoleranz sollte innerhalb der Passungstoleranz g6 oder h7 liegen
- Hohe Leistungsdichte
- Die Kontaktflächen müssen öl- und fettfrei sein
- Axial steckbar

Die in den Tabellen der Technischen Daten angegebenen Drehmomentwerte können nur unter der Einhaltung aller Hinweise sicher übertragen werden.

Characteristics / Series PKB with locking ring

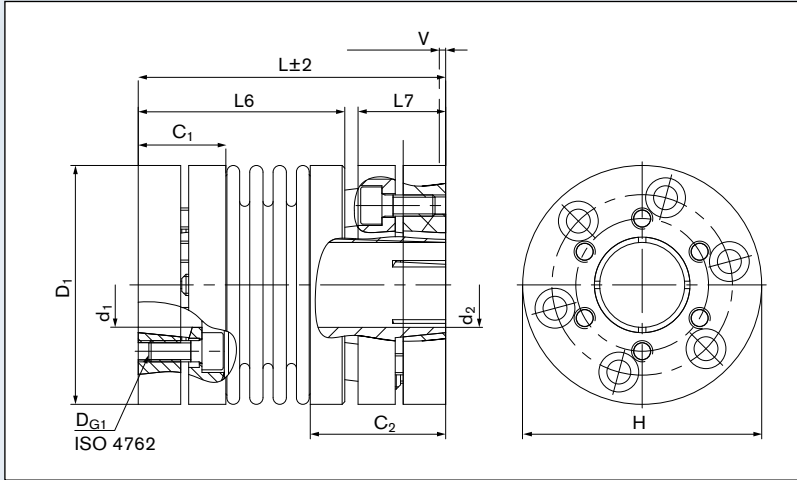
- Axial mountable from in- and outside
- Metal bellows made of stainless steel, hubs made of aluminum
- The shaft tolerance should be within the fit tolerance g6 or h7
- High power performance
- The contact surfaces have to be free from oil and grease
- Axial pluggable

The torque values shown in the technical data tables can only be safely transmitted, if all instructions are followed.

Bestellbeispiel · Ordering example: PKB

Baureihe/Series Größe/Size	Länge Length	Bohrungsdurchmesser Bore diameter d ₁	Bohrungsdurchmesser Bore diameter d ₂	Steckung Position
PKB 18	58	10	16	C

C = Synchronsteckung · Single position D = Mehrfachsteckung · Multi position



Schnittdarstellung / Sectional view

Technische Daten · Technical Data

- T** = Übertragbares Drehmoment bei angegebenem T_A
Transmissible torque at given T_A
- n_{max}** = Max. Drehzahl/Max. rotation speed
- C_{Tdyn}** = Dynamische Drehfedersteife
Dynamic torsional stiffness
- C_r** = Radiale Federsteife/Radial spring stiffness
- C_a** = Axiale Federsteife/Axial spring stiffness
- ΔK_a** = Maximal zulässiger Versatz axial
Max. permissible axial misalignment
- ΔK_w** = Maximal zulässiger Versatz winklig
Max. permissible angular misalignment
- ΔK_r** = Maximal zulässiger Versatz radial
Max. permissible radial misalignment
- J** = Trägheitsmoment ges./Total moment of inertia
- Gw** = Gewicht/Weight
- D_{G1}** = Gewinde/Thread
- T_{A1}** = Anzugsmoment der Spannschraube D_{G1}
Tightened torque of clamping screw D_{G1}

Technische Daten · Technical Data

Größe Size	T	n_{max}	C_{Tdyn}	C_r	C_a	ΔK_a	ΔK_w	ΔK_r	J	Gw	D_{G1}	T_{A1}
	Nm	1/min	10^3 Nm/rad	N/mm		mm	Grad/Degree	mm	10^{-3}kgm^2	kg	mm	Nm
18	22	12700	8	200	50	0,5	1,5	0,2	0,0736/0,0769	0,254/0,264	6 x M4	2
30	36	10200	35/25	720/220	50/30	0,4/0,5	1/1,5	0,1/0,2	0,1994/0,2098	0,432/0,449	6 x M4	2,5
60	75	8600	75/50	1100/330	90/55	0,4/0,5	1/1,5	0,1/0,2	0,453/0,479	0,685/0,657	6 x M5	4
150	180	6800	150/100	2000/600	150/85	0,4/0,5	1/1,5	0,2	1,25/1,316	1,209/1,259	6 x M5	8
300	360	5900	500/280	6300/1500	280/150	0,4/0,5	1/1,5	0,2	5,3091/5,4657	3,043/3,104	6 x M8	16
500	600	4900	680/310	8800/1000	100/85	0,5/1	1/1,5	0,2	7,7651/8,0348	3,521/3,611	6 x M8	20

Übertragbares Drehmoment T [Nm] · Transmissible torque T [Nm]

Größe Size	Ø																			
	Ø10	Ø12	Ø14	Ø15	Ø16	Ø18	Ø20	Ø22	Ø24	Ø26	Ø30	Ø32	Ø35	Ø38	Ø40	Ø44	Ø48	Ø50	Ø55	Ø60
18	22	22	22	22	22	---	---	---	---	---	---	---	---	---	---	---	---	---	---	---
30	---	36	36	36	36	36	36	36	36	---	---	---	---	---	---	---	---	---	---	---
60	---	33	67	75	75	75	75	75	75	75	75	75	---	---	---	---	---	---	---	---
150	---	---	---	96	123	156	180	180	180	180	180	180	180	180	---	---	---	---	---	---
300	---	---	---	---	---	---	---	---	229	270	360	360	360	360	360	360	360	360	360	---
500	---	---	---	---	---	---	---	---	---	---	421	482	581	600	600	600	600	600	600	600

Abmessungen · Dimensions

- d₁;d_{2min}** = Min. Bohrungsdurchmesser d₁/d₂/Min. bore diameter d₁/d₂
- d₁;d_{2max}** = Max. Bohrungsdurchmesser d₁/d₂/Max. bore diameter d₁/d₂
- d_{1k};d_{2kmin}** = Min. Bohrungsdurchmesser d₁/d₂ mit Passfedernut nach DIN 6885-1
 Min. bore diameter d₁/d₂ with keyway acc. to DIN 6885-1
- d_{1k};d_{2kmax}** = Max. Bohrungsdurchmesser mit d₁/d₂ Passfedernut nach DIN 6885-1
 Max. bore diameter d₁/d₂ with keyway acc. to DIN 6885-1
- C₁;C₂** = Geführte Länge in Nabenbohrung
 Guided length in hub bore
- D₁** = Außendurchmesser/Outer diameter
- H** = Stör-Durchmesser/Clearance diameter
- I** = Abstand Mitte Schraubenbohrung zu Nabenkante
 Distance between center screw hole and hub end
- K** = Abstand Wellenachse - Klemmschraubenachse
 Distance shaft axis - clamping screw axis
- L** = Gesamtlänge/Total length
- L₆** = Grundkörperlänge/Length of basic part



Abmessungen · Dimensions

Größe Size	d ₁ min-max	d ₂ min-max	d _{1k} min-max	d _{2k} min-max	C ₁	C ₂	D ₁	H	I	K	L	L ₆
	Ohne Passfedernut Without keyway	Ohne Passfedernut Without keyway	Mit Passfedernut With keyway	Mit Passfedernut With keyway								
mm					mm		mm	mm			mm	mm
2	3 - 14	3 - 9	6 - 14	6 - 9	11	11,5	25	28	3,5	9	39,0	26
4,5	6 - 17	6 - 16	6 - 17	6 - 16	13	13,0	33	35	4,5	12	47,5	33
10	6 - 24	6 - 22	6 - 24	6 - 22	14	13,0	40	42	4,8	16	53,5	39
18	8 - 26	8 - 22	8 - 26	8 - 22	20	18,5	45	48	6,0	18	70,5	50
30	10 - 30	10 - 28	10 - 30	10 - 28	25	22,0	55	56	7,5	20	72,0	48
60	10 - 35	10 - 30	10 - 35	10 - 30	29	29,0	66	67	10,0	24	88,5	57
80	14 - 42	14 - 42	14 - 42	14 - 42	34	33,0	80	85	12,0	28	102,5	67
150	14 - 42	14 - 42	14 - 42	14 - 42	34	33,0	80	85	12,0	28	102,5	67

Bei Bohrungen < d_{min} ist die Übertragung des Nenndrehmomentes T der Kupplung nicht mehr sicher garantiert. Ausführungen mit Bohrungen < d_{min} können jedoch geliefert werden.
 Transmission of the couplings transmissible torque T can no longer be guaranteed for certain with borings < d_{min}. Types with borings < d_{min}, however, can be supplied.

Trägheitsmoment und Gewicht sind mit dem größten Bohrungsdurchmesser gerechnet.
 Moment of inertia and weight (mass) are calculated with reference to the largest bore size.

Eigenschaften

- Metallbalg aus rostfreiem Stahl, Naben aus Aluminium
- Die Wellentoleranz sollte innerhalb der Passungstoleranz "g6" oder "h7" liegen
- Die Kontaktflächen müssen öl- und fettfrei sein
- Sonderausführung in Edelstahl optional

Die in den Tabellen der Technischen Daten angegebenen Drehmomentwerte können nur unter der Einhaltung aller Hinweise sicher übertragen werden.

Characteristics

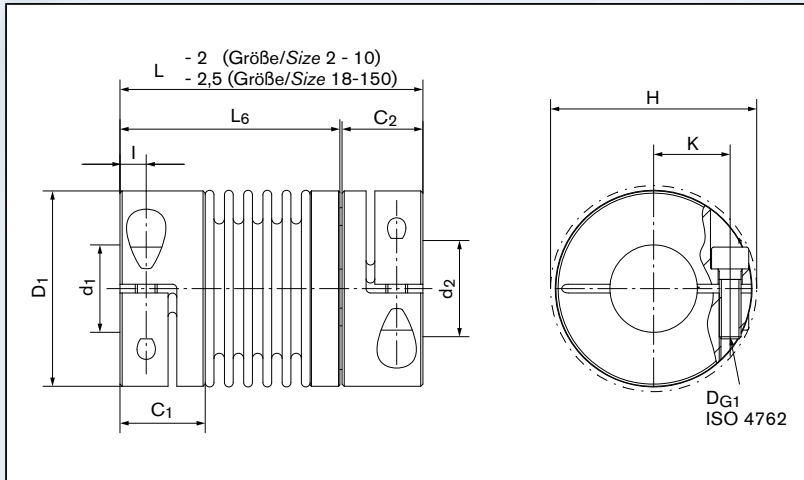
- Metal bellows made of stainless steel, hubs made of aluminum
- The shaft tolerance should be within the fit tolerance "g6" or "h7"
- The contact surfaces have to be free from oil and grease
- Optional special design in stainless steel

The torque values shown in the technical data tables can only be safely transmitted, if all instructions are followed.

Bestellbeispiel · Ordering example: PKN

Baureihe/Series Größe/Size	Bohrungsdurchmesser Bore diameter d ₁	Bohrungsdurchmesser Bore diameter d ₂	Weitere Angaben Further details*
PKN 150	30	35	*

* Passfedernut oder Edelstahl · Keyway or stainless steel



Schnittdarstellung / Sectional view

Technische Daten · Technical Data

- T** = Übertragbares Drehmoment bei angegebenem T_A
Transmissible torque at given T_A
- n_{max}** = Max. Drehzahl/Max. rotation speed
- C_{Tdyn}** = Dynamische Drehfedersteife
Dynamic torsional stiffness
- C_r** = Radiale Federsteife/Radial spring stiffness
- C_a** = Axiale Federsteife/Axial spring stiffness
- ΔK_a** = Maximal zulässiger Versatz axial
Max. permissible axial misalignment
- ΔK_w** = Maximal zulässiger Versatz winklig
Max. permissible angular misalignment
- ΔK_r** = Maximal zulässiger Versatz radial
Max. permissible radial misalignment
- J** = Trägheitsmoment ges./Total moment of inertia
- G_w** = Gewicht/Weight
- D_{G1}** = Gewinde/Thread
- T_{A1}** = Anzugsmoment der Spannschraube D_{G1}
Tightened torque of clamping screw D_{G1}

Technische Daten · Technical Data

Größe Size	T	n_{max}	C_{Tdyn}	C_r	C_a	ΔK_a	ΔK_w	ΔK_r	J	G _w	D _{G1}	T _{A1}
	Nm	1/min	10 ³ Nm/rad	N/mm		mm	Grad/Degree	mm	10 ⁻³ kgm ²	kg	mm	Nm
2	2,4	22900	1,5	147	18	0,4	1,2	0,2	0,02	0,032	1 x M3	1,5
4,5	5,5	17600	6,5	444	47	0,3	1,2	0,1	0,03	0,066	1 x M4	3
10	12	14100	8	361	46	0,4	1,2	0,15	0,04	0,092	1 x M4	3
18	22	12700	8	50	200	0,5	1,5	0,2	0,054	0,164	1 x M5	6
30	36	10200	35	50	720	0,4	1	0,1	0,123	0,280	1 x M6	12
60	75	8600	75	90	1100	0,4	1	0,1	0,325	0,494	1 x M8	30
80	95	6800	130	80	1200	0,4	1	0,2	0,884	0,855	1 x M10	60
150	180	6800	150	150	2000	0,4	1	0,2	0,884	0,855	1 x M10	85

Übertragbares Drehmoment T [Nm] · Transmissible torque T [Nm]

Größe Size	Ø3	Ø4	Ø5	Ø6	Ø8	Ø10	Ø12	Ø14	Ø15	Ø18	Ø20	Ø21	Ø24	Ø27	Ø28	Ø30	Ø32	Ø35	Ø36	Ø38	Ø41
2	1,7	2,3	2,4	2,4	2,4	---	---	---	---	---	---	---	---	---	---	---	---	---	---	---	---
4,5	---	---	5,5	5,5	5,5	5,5	5,5	5,5	---	---	---	---	---	---	---	---	---	---	---	---	---
10	---	---	---	8	11	12	12	12	12	12	12	---	---	---	---	---	---	---	---	---	---
18	---	---	---	---	---	18	22	22	22	22	22	22	---	---	---	---	---	---	---	---	---
30	---	---	---	---	---	36	36	36	36	36	36	36	36	36	---	---	---	---	---	---	---
60	---	---	---	---	---	---	---	75	75	75	75	75	75	75	75	---	---	---	---	---	---
80	---	---	---	---	---	---	---	95	95	95	95	95	95	95	95	95	95	95	95	95	95
150	---	---	---	---	---	---	---	180	180	180	180	180	180	180	180	180	180	180	180	180	180

Abmessungen · Dimensions

- d₁;d_{2min}** = Min. Bohrungsdurchmesser d₁/d₂/Min. bore diameter d₁/d₂
- d₁;d_{2max}** = Max. Bohrungsdurchmesser d₁/d₂/Max. bore diameter d₁/d₂
- d_{1k};d_{2kmin}** = Min. Bohrungsdurchmesser d₁/d₂ mit Passfedernut nach DIN 6885-1
Min. bore diameter d₁/d₂ with keyway acc. to DIN 6885-1
- d_{1k};d_{2kmax}** = Max. Bohrungsdurchmesser d₁/d₂ mit Passfedernut nach DIN 6885-1
Max. bore diameter d₁/d₂ with keyway acc. to DIN 6885-1
- C₁** = Geführte Länge in Nabenbohrung
Guided length in hub bore
- D₁** = Außendurchmesser/Outer diameter
- H** = Stör-Durchmesser/Clearance diameter
- I** = Abstand Mitte Schraubenbohrung zu Nabenkante
Distance between center screw hole and hub end
- K** = Abstand Wellenachse - Klemmschraubenachse
Distance shaft axis - clamping screw axis
- L** = Gesamtlänge/Total length



Abmessungen · Dimensions

Größe Size	d ₁ ;d ₂ min-max		C ₁	D ₁	H	I	K	L±2
	Ohne Passfedernut Without keyway	Mit Passfedernut With keyway						
	mm	mm	mm	mm	mm	mm	mm	mm
18	8 - 26	8 - 26	20	45	48	6	18	63
30	10 - 30	10 - 30	25	55	56	8	20	65
60	12 - 35	12 - 35	29	64	67	10	24	78
80	14 - 42	14 - 42	33	80	84	12	28	90
150	14 - 42	14 - 42	33	80	84	12	28	90
200	22 - 46	22 - 46	38	90	93	13	31	99
300	24 - 60	24 - 60	38	110	110	13	39	104
500	35 - 64	35 - 64	41	119	122	15	43	111

Bei Bohrungen < d_{min} ist die Übertragung des Nenndrehmomentes T der Kupplung nicht mehr sicher garantiert. Ausführungen mit Bohrungen < d_{min} können jedoch geliefert werden.
Transmission of the couplings transmissible torque T can no longer be guaranteed for certain with borings < d_{min}. Types with borings < d_{min}, however, can be supplied.

Trägheitsmoment und Gewicht sind mit dem größten Bohrungsdurchmesser gerechnet.
Moment of inertia and weight (mass) are calculated with reference to the largest bore size.

Eigenschaften

- Metallbalg aus rostfreiem Stahl, Naben aus Aluminium
- Die Wellentoleranz sollte innerhalb der Passungstoleranz "g6" oder "h7" liegen
- Die Kontaktflächen müssen öl- und fettfrei sein
- Sonderausführung in Edelstahl optional

Die in den Tabellen der Technischen Daten angegebenen Drehmomentwerte können nur unter der Einhaltung aller Hinweise sicher übertragen werden.

Characteristics

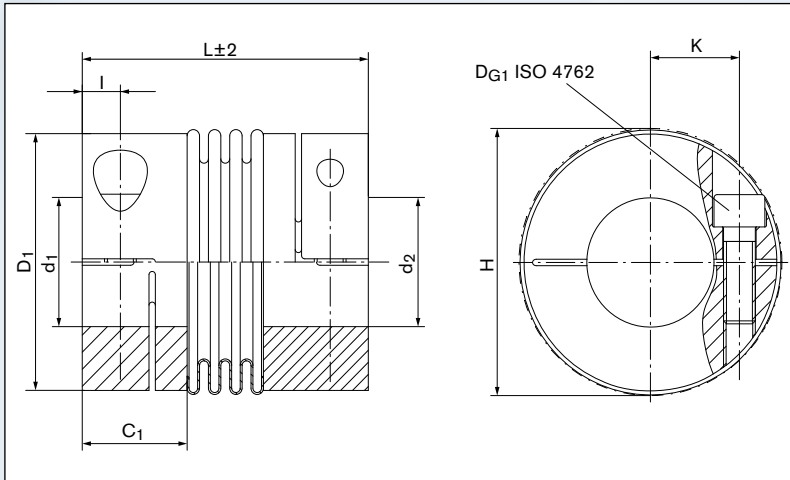
- Metal bellows made of stainless steel, hubs made of aluminum
- The shaft tolerance should be within the fit tolerance "g6" or "h7"
- The contact surfaces have to be free from oil and grease
- Optional special design in stainless steel

The torque values shown in the technical data tables can only be safely transmitted, if all instructions are followed.

Bestellbeispiel · Ordering example: AKN

Baureihe/Series Größe/Size	Bohrungsdurchmesser Bore diameter d ₁	Bohrungsdurchmesser Bore diameter d ₂	Weitere Angaben Further details*
AKN 150	30	35	*

* Passfedernut oder Edelstahl · Keyway or stainless steel



Schnittdarstellung / Sectional view

Technische Daten · Technical Data

- T** = Übertragbares Drehmoment bei angegebenem T_A
Transmissible torque at given T_A
- n_{max}** = Max. Drehzahl/Max. rotation speed
- C_{Tdyn}** = Dynamische Drehfedersteife
Dynamic torsional stiffness
- C_r** = Radiale Federsteife/Radial spring stiffness
- C_a** = Axiale Federsteife/Axial spring stiffness
- ΔK_a** = Maximal zulässiger Versatz axial
Max. permissible axial misalignment
- ΔK_w** = Maximal zulässiger Versatz winklig
Max. permissible angular misalignment
- ΔK_r** = Maximal zulässiger Versatz radial
Max. permissible radial misalignment
- J** = Trägheitsmoment ges./Total moment of inertia
- G_w** = Gewicht/Weight
- D_{G1}** = Gewinde/Thread
- T_{A1}** = Anzugsmoment der Spannschraube D_{G1}
Tightened torque of clamping screw D_{G1}

Technische Daten · Technical Data

Größe Size	T	n_{max}	C_{Tdyn}	C_r	C_a	ΔK_a	ΔK_w	ΔK_r	J	G _w	D _{G1}	T _{A1}
	Nm	1/min	10 ³ Nm/rad	N/mm		mm	Grad/Degree	mm	10 ⁻³ kgm ²	kg	mm	Nm
18	22	12700	8	200	50	0,5	1,5	0,2	0,05	0,133	1 x M5	6
30	36	10200	35	720	50	0,4	1	0,1	0,11	0,245	1 x M6	12
60	75	8600	75	1100	90	0,4	1	0,1	0,29	0,406	1 x M8	30
80	95	6800	130	1200	80	0,4	1	0,2	0,87	0,742	1 x M10	60
150	180	6800	150	2000	150	0,4	1	0,2	0,87	0,742	1 x M10	85
200	240	6300	170	2500	150	0,4	1	0,2	1,44	1,054	1 x M12	100
300	360	5900	500	6300	280	0,4	1	0,2	3	1,434	1 x M12	120
500	600	4900	680	8800	100	0,5	1	0,2	4,7	1,949	1 x M14	190

Übertragbares Drehmoment T [Nm] · Transmissible torque T [Nm]

Größe Size	Ø																				
	Ø8	Ø9	Ø10	Ø11	Ø12	Ø13	Ø15	Ø16	Ø18	Ø20	Ø22	Ø25	Ø28	Ø30	Ø35	Ø40	Ø45	Ø50	Ø55	Ø60	Ø64
18	18	20	22	22	22	22	22	22	22	22	22	22	---	---	---	---	---	---	---	---	---
30	---	---	36	36	36	36	36	36	36	36	36	36	36	36	---	---	---	---	---	---	---
60	---	---	---	---	75	75	75	75	75	75	75	75	75	75	75	---	---	---	---	---	---
80	---	---	---	---	---	---	95	95	95	95	95	95	95	95	95	95	---	---	---	---	---
150	---	---	---	---	---	---	180	180	180	180	180	180	180	180	180	180	---	---	---	---	---
200	---	---	---	---	---	---	---	---	---	---	240	240	240	240	240	240	240	---	---	---	---
300	---	---	---	---	---	---	---	---	---	---	---	360	360	360	360	360	360	360	360	360	---
500	---	---	---	---	---	---	---	---	---	---	---	---	---	---	600	600	600	600	600	600	600

Abmessungen · Dimensions

- d₁;d_{2min}** = Min. Bohrungsdurchmesser d₁/d₂/Min. bore diameter d₁/d₂
- d₁;d_{2max}** = Max. Bohrungsdurchmesser d₁/d₂/Max. bore diameter d₁/d₂
- d_{1k};d_{2kmin}** = Min. Bohrungsdurchmesser d₁/d₂ mit Passfedernut nach DIN 6885-1
Min. bore diameter d₁/d₂ with keyway acc. to DIN 6885-1
- d_{1k};d_{2kmax}** = Max. Bohrungsdurchmesser d₁/d₂ mit Passfedernut nach DIN 6885-1
Max. bore diameter d₁/d₂ with keyway acc. to DIN 6885-1
- C₁** = Geführte Länge in Nabenbohrung
Guided length in hub bore
- D₁** = Außendurchmesser/Outer diameter
- H** = Stör-Durchmesser/Clearance diameter
- I** = Abstand Mitte Schraubenbohrung zu Nabenkante
Distance between center screw hole and hub end
- K** = Abstand Wellenachse - Klemmschraubenachse
Distance shaft axis - clamping screw axis
- K₁** = Klemmlänge/Clamping length
- L** = Gesamtlänge/Total length



Abmessungen · Dimensions

Größe Size	d ₁ ;d ₂ min-max	d _{1k} ;d _{2k} min-max	C ₁	D ₁	H	I	K	K ₁	L±2
	Ohne Passfedernut Without keyway	Mit Passfedernut With keyway							
18	8 - 26	8 - 26	20	45	48	6	18	11	63
30	10 - 30	10 - 30	25	55	56	8	20	15	65
60	12 - 35	12 - 35	29	64	67	10	24	19	78
80	14 - 42	14 - 42	33	80	84	12	28	21	90
150	14 - 42	14 - 42	33	80	84	12	28	21	90
200	22 - 46	22 - 46	38	90	93	13	31	24	99
300	24 - 60	24 - 60	38	110	110	13	39	24	104
500	35 - 64	35 - 64	41	119	122	15	43	27,5	111

Bei Bohrungen < d_{min} ist die Übertragung des Nenndrehmomentes T der Kupplung nicht mehr sicher garantiert. Ausführungen mit Bohrungen < d_{min} können jedoch geliefert werden.
Transmission of the couplings transmissible torque T can no longer be guaranteed for certain with borings < d_{min}. Types with borings < d_{min}, however, can be supplied.

Trägheitsmoment und Gewicht sind mit dem größten Bohrungsdurchmesser gerechnet.
Moment of inertia and weight (mass) are calculated with reference to the largest bore size.

Eigenschaften

- Metallbalg aus rostfreiem Stahl, Naben aus Aluminium
- Die Wellentoleranz sollte innerhalb der Passungstoleranz "g6" oder "h7" liegen
- Die Kontaktflächen müssen öl- und fettfrei sein
- Sonderausführung in Edelstahl optional

Die in den Tabellen der Technischen Daten angegebenen Drehmomentwerte können nur unter der Einhaltung aller Hinweise sicher übertragen werden.

Characteristics

- Metal bellows made of stainless steel, hubs made of aluminum
- The shaft tolerance should be within the fit tolerance "g6" or "h7"
- The contact surfaces have to be free from oil and grease
- Optional special design in stainless steel

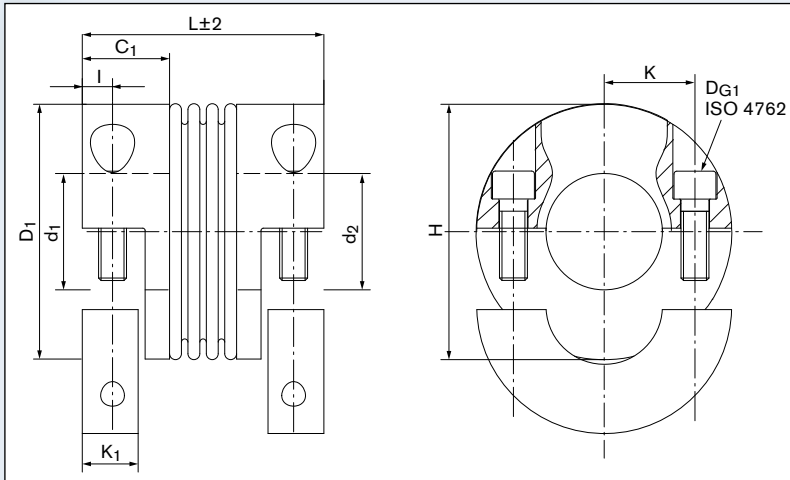
The torque values shown in the technical data tables can only be safely transmitted, if all instructions are followed.

Bestellbeispiel · Ordering example: AKN-H

Baureihe/Series Größe/Size	Bohrungsdurchmesser Bore diameter d ₁	Bohrungsdurchmesser Bore diameter d ₂	Weitere Angaben Further details*
AKN-H 150	32	42	*

* Passfedernut oder Edelstahl · Keyway or stainless steel

GERWAH® AKN-H



Schnittdarstellung / Sectional view

Technische Daten · Technical Data

- T** = Übertragbares Drehmoment bei angegebenem T_A
Transmissible torque at given T_A
- n_{max}** = Max. Drehzahl/Max. rotation speed
- C_{Tdyn}** = Dynamische Drehfedersteife
Dynamic torsional stiffness
- C_r** = Radiale Federsteife/Radial spring stiffness
- C_a** = Axiale Federsteife/Axial spring stiffness
- ΔK_a** = Maximal zulässiger Versatz axial
Max. permissible axial misalignment
- ΔK_w** = Maximal zulässiger Versatz winklig
Max. permissible angular misalignment
- ΔK_r** = Maximal zulässiger Versatz radial
Max. permissible radial misalignment
- J** = Trägheitsmoment ges./Total moment of inertia
- Gw** = Gewicht/Weight
- D_{G1}** = Gewinde/Thread
- T_{A1}** = Anzugsmoment der Spannschraube D_{G1}
Tightened torque of clamping screw D_{G1}

Technische Daten · Technical Data

Größe Size	T	n_{max}	C_{Tdyn}	C_r	C_a	ΔK_a	ΔK_w	ΔK_r	J	Gw	D _{G1}	T _{A1}
	Nm	1/min	10 ³ Nm/rad	N/mm	mm	Grad/Degree	mm	10 ⁻³ kgm ²	kg	mm	Nm	
18	22	12700	8	200	50	0,5	1,5	0,2	0,05	0,15	2 x M5	6
30	36	10200	35	720	50	0,4	1,0	0,1	0,11	0,25	2 x M6	12
60	75	8600	75	1100	90	0,4	1,0	0,1	0,29	0,42	2 x M8	30
80	95	6800	130	1200	80	0,4	1,0	0,2	0,87	0,77	2 x M10	60
150	180	6800	150	2000	150	0,4	1,0	0,2	0,87	0,77	2 x M10	85
200	240	6300	170	2500	150	0,4	1,0	0,2	1,44	1,11	2 x M12	100
300	360	5900	500	6300	280	0,4	1,0	0,2	3,00	1,5	2 x M12	120
500	600	4900	680	8800	100	0,5	1,0	0,2	4,70	2	2 x M14	190

Übertragbares Drehmoment T [Nm] · Transmissible torque T [Nm]

Größe Size	Ø																				
	Ø8	Ø9	Ø10	Ø11	Ø12	Ø14	Ø15	Ø18	Ø20	Ø22	Ø24	Ø25	Ø28	Ø30	Ø35	Ø40	Ø45	Ø50	Ø55	Ø60	Ø64
18	13,6	15,3	17	18,7	20,4	22	22	22	22	22	22	22	---	---	---	---	---	---	---	---	---
30	---	---	28	30	33	36	36	36	36	36	36	36	36	36	---	---	---	---	---	---	---
60	---	---	---	---	62	73	75	75	75	75	75	75	75	75	75	---	---	---	---	---	---
80	---	---	---	---	---	95	95	95	95	95	95	95	95	95	95	---	---	---	---	---	---
150	---	---	---	---	---	167	180	180	180	180	180	180	180	180	180	---	---	---	---	---	---
200	---	---	---	---	---	---	---	---	---	240	240	240	240	240	240	240	240	---	---	---	---
300	---	---	---	---	---	---	---	---	---	---	342	360	360	360	360	360	360	360	360	360	---
500	---	---	---	---	---	---	---	---	---	---	---	---	---	---	600	600	600	600	600	600	600

Abmessungen · Dimensions

- d₁;d₂min** = Min. Bohrungsdurchmesser d₁/d₂/Min. bore diameter d₁/d₂
- d₁;d₂max** = Max. Bohrungsdurchmesser d₁/d₂/Max. bore diameter d₁/d₂
- d_{1k};d_{2k}min** = Min. Bohrungsdurchmesser d₁/d₂ mit Passfedernut nach DIN 6885-1
 Min. bore diameter d₁/d₂ with keyway acc. to DIN 6885-1
- d_{1k};d_{2k}max** = Max. Bohrungsdurchmesser d₁/d₂ mit Passfedernut nach DIN 6885-1
 Max. bore diameter d₁/d₂ with keyway acc. to DIN 6885-1
- C₁** = Geführte Länge in Nabenbohrung
 Guided length in hub bore
- D₁** = Außendurchmesser/Outer diameter
- H** = Stör-Durchmesser/Clearance diameter
- I** = Abstand Mitte Schraubenbohrung zu Nabenkante
 Distance between center screw hole and hub end
- K** = Abstand Wellenachse - Klemmschraubenachse
 Distance shaft axis - clamping screw axis
- L** = Gesamtlänge/Total length



Abmessungen · Dimensions

Größe Size	d ₁ ;d ₂ min-max	d _{1k} ;d _{2k} min-max	C ₁	D ₁	H	I	K	L±2
	Ohne Passfedernut Without keyway	Mit Passfedernut With keyway						
	mm	mm	mm	mm	mm	mm	mm	mm
18	8 - 26	8 - 26	20	45	47	6	18	71
30	10 - 30	10 - 30	25	55	56	8	20	73
60	12 - 35	12 - 35	29	64	67	10	24	89
80	14 - 42	14 - 42	33	80	84	12	28	103
150	14 - 42	14 - 42	33	80	84	12	28	103
200	22 - 46	22 - 46	38	90	93	13	31	113
300	24 - 60	24 - 60	38	110	110	13	39	115
500	35 - 64	35 - 64	41	119	122	15	43	122
800	40 - 75	40 - 75	45	132	139	17	48	140

Bei Bohrungen < d_{min} ist die Übertragung des Nenndrehmomentes T der Kupplung nicht mehr sicher garantiert. Ausführungen mit Bohrungen < d_{min} können jedoch geliefert werden.
 Transmission of the couplings transmissible torque T can no longer be guaranteed for certain with borings < d_{min}. Types with borings < d_{min}, however, can be supplied.

Trägheitsmoment und Gewicht sind mit dem größten Bohrungsdurchmesser gerechnet.
 Moment of inertia and weight (mass) are calculated with reference to the largest bore size.

Eigenschaften

- Metallbalg aus rostfreiem Stahl, Naben aus Aluminium/
 Naben ab Größe 800 aus Stahl
- Die Wellentoleranz sollte innerhalb der Passungstoleranz "g6" oder "h7" liegen
- Die Kontaktflächen müssen öl- und fettfrei sein
- Sonderausführung in Edelstahl optional
- Weitere Größen auf Anfrage

Characteristics

- Metal bellows made of stainless steel, hubs made of aluminum/
 hubs from size 800 made of steel
- The shaft tolerance should be within the fit tolerance "g6" or "h7"
- The contact surfaces have to be free from oil and grease
- Optional special design in stainless steel
- Other sizes available on request

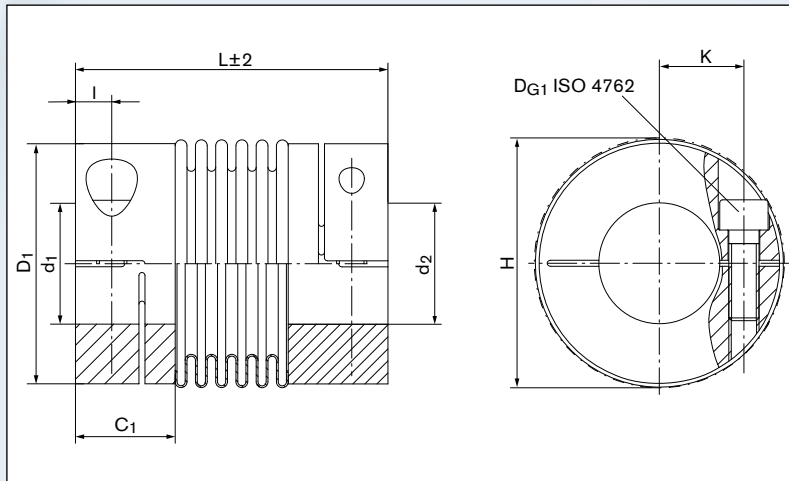
Bestellbeispiel · Ordering example: AKD

Baureihe/Series Größe/Size	Bohrungsdurchmesser Bore diameter d ₁	Bohrungsdurchmesser Bore diameter d ₂	Weitere Angaben Further details*
AKD 150	30	35	*

Die in den Tabellen der Technischen Daten angegebenen Drehmomentwerte können nur unter der Einhaltung aller Hinweise sicher übertragen werden.

The torque values shown in the technical data tables can only be safely transmitted, if all instructions are followed.

* Passfedernut oder Edelstahl · Keyway or stainless steel



Schnittdarstellung / Sectional view

Technische Daten · Technical Data

- T** = Übertragbares Drehmoment bei angegebenem T_A
Transmissible torque at given T_A
- n_{max}** = Max. Drehzahl/Max. rotation speed
- C_{Tdyn}** = Dynamische Drehfedersteife
Dynamic torsional stiffness
- C_r** = Radiale Federsteife/Radial spring stiffness
- C_a** = Axiale Federsteife/Axial spring stiffness
- ΔK_a** = Maximal zulässiger Versatz axial
Max. permissible axial misalignment
- ΔK_w** = Maximal zulässiger Versatz winklig
Max. permissible angular misalignment
- ΔK_r** = Maximal zulässiger Versatz radial
Max. permissible radial misalignment
- J** = Trägheitsmoment ges./Total moment of inertia
- Gw** = Gewicht/Weight
- D_{G1}** = Gewinde/Thread
- T_{A1}** = Anzugsmoment der Spannschraube D_{G1}
Tightened torque of clamping screw D_{G1}

Technische Daten · Technical Data

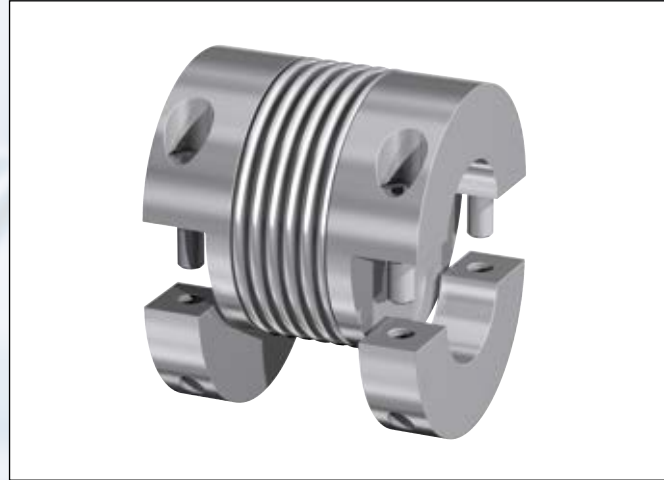
Größe Size	T	n_{max}	C_{Tdyn}	C_r	C_a	ΔK_a	ΔK_w	ΔK_r	J	Gw	D _{G1}	T _{A1}
	Nm	1/min	10 ³ Nm/rad	N/mm	mm	Grad/Degree	mm	10 ⁻³ kgm ²	kg	mm	Nm	
18	22	12700	6	85	40	0,5	1,5	0,2	0,06	0,143	1 x M5	6
30	36	10200	25	220	30	0,5	1,5	0,2	0,1	0,263	1 x M6	12
60	75	8600	50	330	55	0,5	1,5	0,2	0,3	0,434	1 x M8	30
80	95	6800	75	400	55	0,5	1,5	0,2	0,9	0,792	1 x M10	60
150	180	6800	100	600	85	0,5	1,5	0,2	0,9	0,792	1 x M10	85
200	240	6300	120	450	85	0,5	1,5	0,2	1,5	1,117	1 x M12	100
300	360	5900	280	1500	150	0,5	1,5	0,2	3,2	1,495	1 x M12	120
500	600	4900	310	1000	85	1	1,5	0,2	4,9	2,038	1 x M14	190
800	800	5000	780	6200	100	3,5	1,5	0,35	17,5	6,06	2 x M16	250

Übertragbares Drehmoment T [Nm] · Transmissible torque T [Nm]

Größe Size	Ø																				
	Ø8	Ø9	Ø10	Ø11	Ø12	Ø14	Ø15	Ø16	Ø18	Ø20	Ø25	Ø30	Ø35	Ø40	Ø45	Ø50	Ø55	Ø60	Ø64	Ø70	Ø75
18	18	20	22	22	22	22	22	22	22	22	22	---	---	---	---	---	---	---	---	---	---
30	---	---	36	36	36	36	36	36	36	36	36	36	---	---	---	---	---	---	---	---	---
60	---	---	---	---	75	75	75	75	75	75	75	75	75	---	---	---	---	---	---	---	---
80	---	---	---	---	---	---	95	95	95	95	95	95	95	95	---	---	---	---	---	---	---
150	---	---	---	---	---	---	180	180	180	180	180	180	180	180	---	---	---	---	---	---	---
200	---	---	---	---	---	---	---	---	---	---	240	240	240	240	240	---	---	---	---	---	---
300	---	---	---	---	---	---	---	---	---	---	360	360	360	360	360	360	360	360	---	---	---
500	---	---	---	---	---	---	---	---	---	---	---	---	600	600	600	600	600	600	600	---	---
800	---	---	---	---	---	---	---	---	---	---	---	---	---	800	800	800	800	800	800	800	800

Abmessungen · Dimensions

- d₁;d_{2min}** = Min. Bohrungsdurchmesser d₁/d₂/Min. bore diameter d₁/d₂
- d₁;d_{2max}** = Max. Bohrungsdurchmesser d₁/d₂/Max. bore diameter d₁/d₂
- d_{1k};d_{2kmin}** = Min. Bohrungsdurchmesser d₁/d₂ mit Passfedernut nach DIN 6885-1
Min. bore diameter d₁/d₂ with keyway acc. to DIN 6885-1
- d_{1k};d_{2kmax}** = Max. Bohrungsdurchmesser d₁/d₂ mit Passfedernut nach DIN 6885-1
Max. bore diameter d₁/d₂ with keyway acc. to DIN 6885-1
- C₁** = Geführte Länge in Nabenbohrung
Guided length in hub bore
- D₁** = Außendurchmesser/Outer diameter
- H** = Stör-Durchmesser/Clearance diameter
- I** = Abstand Mitte Schraubenbohrung zu Nabenkante
Distance between center screw hole and hub end
- K** = Abstand Wellenachse - Klemmschraubenachse
Distance shaft axis - clamping screw axis
- K₁** = Klemmlänge/Clamping length
- L** = Gesamtlänge/Total length



Abmessungen · Dimensions

Größe Size	d ₁ ;d ₂ min-max	d _{1k} ;d _{2k} min-max	C ₁	D ₁	H	I	K	K ₁	L±2
	Ohne Passfedernut Without keyway	Mit Passfedernut With keyway							
18	8 - 26	8 - 26	20	45	47	6	18	11	71
30	10 - 30	10 - 30	25	55	56	8	20	15	73
60	12 - 35	12 - 35	29	64	67	10	24	19	89
80	14 - 42	14 - 42	33	80	84	12	28	21	103
150	14 - 42	14 - 42	33	80	84	12	28	21	103
200	22 - 46	22 - 46	38	90	93	13	31	24	113
300	24 - 60	24 - 60	38	110	110	13	39	24	115
500	35 - 64	35 - 64	41	119	122	15	43	27,5	122
800	40 - 75	40 - 75	45	132	139	17	48	34	140

Bei Bohrungen < d_{min} ist die Übertragung des Nenndrehmomentes T der Kupplung nicht mehr sicher garantiert. Ausführungen mit Bohrungen < d_{min} können jedoch geliefert werden.
Transmission of the couplings transmissible torque T can no longer be guaranteed for certain with borings < d_{min}. Types with borings < d_{min}, however, can be supplied.

Trägheitsmoment und Gewicht sind mit dem größten Bohrungsdurchmesser gerechnet.
Moment of inertia and weight (mass) are calculated with reference to the largest bore size.

Eigenschaften

- Metallbalg aus rostfreiem Stahl, Naben aus Aluminium/
Naben ab Größe 800 aus Stahl
- Die Wellentoleranz sollte innerhalb der Passungstoleranz "g6" oder "h7" liegen
- Die Kontaktflächen müssen öl- und fettfrei sein
- Sonderausführung in Edelstahl optional
- Weitere Größen auf Anfrage

Characteristics

- Metal bellows made of stainless steel, hubs made of aluminum/
hubs from size 800 made of steel
- The shaft tolerance should be within the fit tolerance "g6" or "h7"
- The contact surfaces have to be free from oil and grease
- Optional special design in stainless steel
- Other sizes available on request

Bestellbeispiel · Ordering example: AKD-H

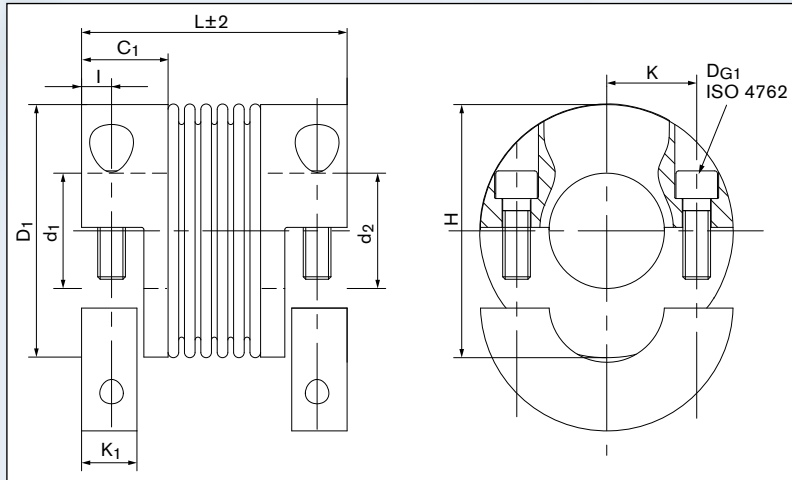
Baureihe/Series Größe/Size	Bohrungsdurchmesser Bore diameter d ₁	Bohrungsdurchmesser Bore diameter d ₂	Weitere Angaben Further details*
AKD-H 150	30	35	*

Die in den Tabellen der Technischen Daten angegebenen Drehmomentwerte können nur unter der Einhaltung aller Hinweise sicher übertragen werden.

The torque values shown in the technical data tables can only be safely transmitted, if all instructions are followed.

* Passfedernut oder Edelstahl · Keyway or stainless steel

GERWAH® AKD-H



Schnittdarstellung / Sectional view

Technische Daten · Technical Data

- T** = Übertragbares Drehmoment bei angegebenem T_A
Transmissible torque at given T_A
- n_{max}** = Max. Drehzahl/Max. rotation speed
- C_{Tdyn}** = Dynamische Drehfedersteife
Dynamic torsional stiffness
- C_r** = Radiale Federsteife/Radial spring stiffness
- C_a** = Axiale Federsteife/Axial spring stiffness
- ΔK_a** = Maximal zulässiger Versatz axial
Max. permissible axial misalignment
- ΔK_w** = Maximal zulässiger Versatz winklig
Max. permissible angular misalignment
- ΔK_r** = Maximal zulässiger Versatz radial
Max. permissible radial misalignment
- J** = Trägheitsmoment ges./Total moment of inertia
- Gw** = Gewicht/Weight
- DG1** = Gewinde/Thread
- T_{A1}** = Anzugsmoment der Spannschraube D_{G1}
Tightened torque of clamping screw D_{G1}

Technische Daten · Technical Data

Größe Size	T	n_{max}	C_{Tdyn}	C_r	C_a	ΔK_a	ΔK_w	ΔK_r	J	Gw	DG1	T_{A1}
	Nm	1/min	10^3 Nm/rad	N/mm		mm	Grad/Degree	mm	$10^{-3}kgm^2$	kg	mm	Nm
18	22	12700	6	85	40	0,5	1,5	0,2	0,06	0,16	2 x M5	6
30	36	10200	25	220	30	0,5	1,5	0,2	0,1	0,268	2 x M6	12
60	75	8600	50	330	55	0,5	1,5	0,2	0,3	0,448	2 x M8	30
80	95	6800	75	400	55	0,5	1,5	0,2	0,9	0,82	2 x M10	60
150	180	6800	100	600	85	0,5	1,5	0,2	0,9	0,82	2 x M10	85
200	240	6300	120	450	85	0,5	1,5	0,2	1,5	1,173	2 x M12	100
300	360	5900	280	1500	150	0,5	1,5	0,2	3,2	1,561	2 x M12	120
500	600	4900	310	1000	85	1	1,5	0,2	4,9	2,089	2 x M14	190
800	800	5000	780	6200	100	3,5	1,5	0,35	17,5	6,06	2 x M16	250

Übertragbares Drehmoment T [Nm] · Transmissible torque T [Nm]

Größe Size	Ø8	Ø9	Ø10	Ø11	Ø12	Ø14	Ø15	Ø18	Ø20	Ø24	Ø25	Ø30	Ø35	Ø40	Ø45	Ø50	Ø55	Ø60	Ø64	Ø70	Ø75
18	14	15	17	19	20	22	22	22	22	22	22	---	---	---	---	---	---	---	---	---	---
30	---	---	28	30	33	36	36	36	36	36	36	36	---	---	---	---	---	---	---	---	---
60	---	---	---	---	62	73	75	75	75	75	75	75	75	---	---	---	---	---	---	---	---
80	---	---	---	---	---	95	95	95	95	95	95	95	95	95	---	---	---	---	---	---	---
150	---	---	---	---	---	167	180	180	180	180	180	180	180	180	---	---	---	---	---	---	---
200	---	---	---	---	---	---	---	---	---	240	240	240	240	240	240	---	---	---	---	---	---
300	---	---	---	---	---	---	---	---	---	342	360	360	360	360	360	360	360	---	---	---	---
500	---	---	---	---	---	---	---	---	---	---	---	---	600	600	600	600	600	600	---	---	---
800	---	---	---	---	---	---	---	---	---	---	---	---	---	800	800	800	800	800	800	800	800

Abmessungen · Dimensions

- d₁;d_{2min}** = Min. Bohrungsdurchmesser d₁/d₂/Min. bore diameter d₁/d₂
- d₁;d_{2max}** = Max. Bohrungsdurchmesser d₁/d₂/Max. bore diameter d₁/d₂
- B** = Außendurchmesser Balg/Bellow outer diameter
- C** = Teilkreis Durchmesser/Pitch circle diameter
- C₁** = Geführte Länge in Nabenbohrung
Guided length in hub bore
- D₁** = Außendurchmesser/Outer diameter
- L** = Gesamtlänge/Total length
- L₁** = Kupplungslänge/Length of coupling
- L₄** = Länge Kupplungskörper (ohne Konus/Klemmring)
Length of coupling piece (without conical bushing)



Abmessungen · Dimensions

Größe Size	d ₁ ; d ₂ min-max	B	C	C ₁	D ₁	L±2	L ₁	L ₄
	Ohne Passfedernut Without keyway							
30	9 - 20	56	31	20	55	52/60	45/53	30/38
60	12 - 25	66	37	25	64	63/73	55/65	35/46
80	15 - 35	82	51	30	80	79/91	72/83	49/61
150	15 - 35	82	51	30	80	79/91	72/84	49/61
200	15 - 42	90	51/56	30	90	80/93	72/85	50/63
300	15 - 50	110	62/75	33	110	93/104	80/93	56/67
500	24 - 55	122	75/80	38	119	102/113	94/105	61/72
800	30 - 70	157	92/100	60	140	170	150	110
1400	35 - 70	157	92/100	60	140	170	150	110
3000	50 - 80	199	100/125	60	180	191	171	131
5000	60 - 90	250	100/125	65	230	199	179	139

Bei Bohrungen < d_{min} ist die Übertragung des Nenndrehmomentes T der Kupplung nicht mehr sicher garantiert. Ausführungen mit Bohrungen < d_{min} können jedoch geliefert werden.
 Transmission of the couplings transmissible torque T can not longer be guaranteed for certain with borings < d_{min}. Types with borings < d_{min} however, can be supplied.

Trägheitsmoment und Gewicht sind mit dem größten Bohrungsdurchmesser gerechnet./Moment of inertia and weight (mass) are calculated with reference to the largest bore size.

Eigenschaften

- Metallbalg aus rostfreiem Stahl, Konusbuchsen aus Stahl
- Naben bis Größe 500 aus Aluminium, Größe 800 – 5000 Naben aus Stahl
- Die Wellentoleranz sollte innerhalb der Passungstoleranz "g6" oder "h7" liegen
- Die Kontaktflächen müssen öl- und fettfrei sein
- Sonderausführung in Edelstahl optional

Die in den Tabellen der Technischen Daten angegebenen Drehmomentwerte können nur unter der Einhaltung aller Hinweise sicher übertragen werden.

Characteristics

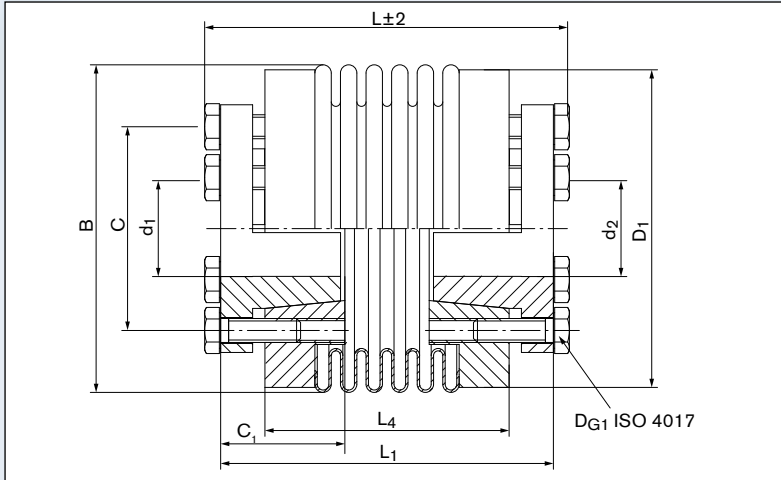
- Metal bellows made of stainless steel, conical bushings made of steel
- Hubs up to size 500 made of aluminum, sizes 800 – 5000 hubs made of steel
- The shaft tolerance should be within the fit tolerance "g6" or "h7"
- The contact surfaces have to be free from oil and grease
- Optional special design in stainless steel

The torque values shown in the technical data tables can only be safely transmitted, if all instructions are followed.

Bestellbeispiel · Ordering example: AK

Baureihe/Series Größe/Size	Länge/Length	Bohrungsdurchmesser Bore diameter d ₁	Bohrungsdurchmesser Bore diameter d ₂	Weitere Angaben Further details*
AK 150	79	30	35	*

* Edelstahl · Stainless steel



Schnittdarstellung / Sectional view

Technische Daten · Technical Data

- T** = Übertragbares Drehmoment bei angegebenem T_A
Transmissible torque at given T_A
- n_{max}** = Max. Drehzahl/Max. rotation speed
- C_{Tdyn}** = Dynamische Drehfedersteife
Dynamic torsional stiffness
- C_r** = Radiale Federsteife/Radial spring stiffness
- C_a** = Axiale Federsteife/Axial spring stiffness
- ΔK_a** = Maximal zulässiger Versatz axial
Max. permissible axial misalignment
- ΔK_w** = Maximal zulässiger Versatz winklig
Max. permissible angular misalignment
- ΔK_r** = Maximal zulässiger Versatz radial
Max. permissible radial misalignment
- J** = Trägheitsmoment ges./Total moment of inertia
- Gw** = Gewicht/Weight
- D_{G1}** = Gewinde/Thread
- T_{A1}** = Anzugsmoment der Spannschraube D_{G1}
Tightened torque of clamping screw D_{G1}

Technische Daten · Technical Data

Größe Size	T	n_{max}	C_{Tdyn}	C_r	C_a	ΔK_a	ΔK_w	ΔK_r	J	Gw	D _{G1}	T _{A1}
	Nm	1/min	10 ³ Nm/rad	N/mm	mm	Grad/Degree	mm	10 ⁻³ kgm ²	kg	mm	Nm	
30	36	11000	35/25	720/220	50/30	0,4/0,5	1/1,5	0,1/0,2	0,15	0,281	6 x M4	3
60	72	9100	75/50	1100/330	90/55	0,4/0,5	1/1,5	0,1/0,2	0,24	0,482	6 x M6	8,5
80	96	7000	130/75	1200/400	80/55	0,4/0,5	1/1,5	0,2	0,65	0,846	6 x M6	10
150	180	7000	150/100	2000/600	150/85	0,4/0,5	1/1,5	0,2	0,65	0,846	6 x M6	14
200	240	6700	170/120	2500/450	150/85	0,4/0,5	1/1,5	0,2	0,87	1,005	6 x M6	14
300	360	5200	280/500	6300/1500	280/150	0,4/0,5	1/1,5	0,2	2,33	1,915	6 x M8	18
500	600	4600	680/310	8800/1000	100/85	0,5/1	1/1,5	0,2	5,73	2,448	6 x M8	26
800	800	3700	760	510	190	1	1,5	0,2	26,10	9,978	6 x M16	50
1400	1400	3700	1300	710	280	1	1,5	0,2	26,10	9,202	6 x M16	80
3000	3000	2800	2800	8060	880	1	1,5	0,2	86,83	14,57	6 x M16	130
5000	5000	2800	4800	9190	737	1	1,5	0,2	170,30	24,3	6 x M16	210

Übertragbares Drehmoment T [Nm] · Transmissible torque T [Nm]

Größe Size	Ø																					
	Ø9	Ø10	Ø12	Ø14	Ø15	Ø18	Ø20	Ø24	Ø28	Ø32	Ø38	Ø44	Ø48	Ø50	Ø58	Ø60	Ø65	Ø70	Ø75	Ø80	Ø85	Ø90
30	36	36	36	36	36	36	36	---	---	---	---	---	---	---	---	---	---	---	---	---	---	---
60	---	---	72	72	72	72	72	72	---	---	---	---	---	---	---	---	---	---	---	---	---	---
80	---	---	---	---	96	96	96	96	96	96	---	---	---	---	---	---	---	---	---	---	---	---
150	---	---	---	---	180	180	180	180	180	180	---	---	---	---	---	---	---	---	---	---	---	---
200	---	---	---	---	240	240	240	240	240	240	240	---	---	---	---	---	---	---	---	---	---	---
300	---	---	---	---	290	350	360	360	360	360	360	360	360	---	---	---	---	---	---	---	---	---
500	---	---	---	---	---	---	---	600	600	600	600	600	600	600	---	---	---	---	---	---	---	---
800	---	---	---	---	---	---	---	---	800	800	800	800	800	800	800	800	800	800	---	---	---	---
1400	---	---	---	---	---	---	---	---	---	1400	1400	1400	1400	1400	1400	1400	1400	1400	---	---	---	---
3000	---	---	---	---	---	---	---	---	---	---	---	---	3000	3000	3000	3000	3000	3000	3000	3000	---	---
5000	---	---	---	---	---	---	---	---	---	---	---	---	---	---	5000	5000	5000	5000	5000	5000	5000	5000

Abmessungen · Dimensions

- d₁;d₂** = Innendurchmesser/Inner diameter
- B** = Außendurchmesser Balg/Bellow outer diameter
- C** = Teilkreis Durchmesser/Pitch circle diameter
- D₁** = Außendurchmesser/Outer diameter
- L** = Gesamtlänge/Total length
- M** = Max. Gewindetiefe/Max. depth of thread



Abmessungen · Dimensions

Größe Size	d ₁ mm	d ₂ mm	B mm	C mm	D ₁ mm	L±2 mm	M mm
18	22	22	46	31	46	36/44	6
30	28	28	56	37	55	30/38	7
60	38	38	66	46	64	41/51	10
80	50	50	82	62	80	52/62	13
150	50	50	82	62	80	52/62	13
200	50	50	90	62	90	51/63	13
300	50	65	110	80	109	55/66	13
500	70	70	122	94	119	61/72	16
800	85	85	157	110	152	130	18
1400	85	85	157	110	152	130	18
3000	100	100	199	140	180	130	25
5000	145	145	250	190	230	143	25

Eigenschaften

- Metallbalg aus rostfreiem Stahl
- Naben bis Größe 500 aus Aluminium, Größe 800 – 5000 Naben aus Stahl
- Die Kontaktflächen müssen öl- und fettfrei sein
- Sonderausführung in Edelstahl optional

Die in den Tabellen der Technischen Daten angegebenen Drehmomentwerte können nur unter der Einhaltung aller Hinweise sicher übertragen werden.

Characteristics

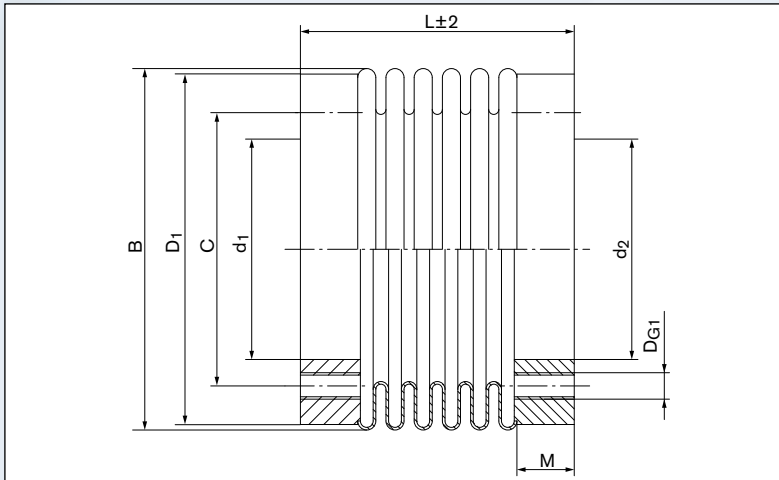
- Metal bellows made of stainless steel
- Hubs up to size 500 made of aluminum, sizes 800 – 5000 hubs made of steel
- The contact surfaces have to be free from oil and grease
- Optional special design in stainless steel

The torque values shown in the technical data tables can only be safely transmitted, if all instructions are followed.

Bestellbeispiel · Ordering example: CKN

Baureihe/Series Größe/Size	Länge/Length	Weitere Angaben Further details*
CKN 150	52	*

* Edelstahl · Stainless steel



Schnittdarstellung / Sectional view

Technische Daten · Technical Data

- T** = Übertragbares Drehmoment bei angegebenem T_A
Transmissible torque at given T_A
- n_{\max}** = Max. Drehzahl/Max. rotation speed
- C_{Tdyn}** = Dynamische Drehfedersteife
Dynamic torsional stiffness
- C_r** = Radiale Federsteife/Radial spring stiffness
- C_a** = Axiale Federsteife/Axial spring stiffness
- ΔK_a** = Maximal zulässiger Versatz axial
Max. permissible axial misalignment
- ΔK_w** = Maximal zulässiger Versatz winklig
Max. permissible angular misalignment
- ΔK_r** = Maximal zulässiger Versatz radial
Max. permissible radial misalignment
- J** = Trägheitsmoment ges./Total moment of inertia
- Gw** = Gewicht/Weight
- D_{G1}** = Gewinde/Thread
- T_{A1}** = Anzugsmoment der Spannschraube D_{G1}
Tightened torque of clamping screw D_{G1}

Technische Daten · Technical Data

Größe Size	T	n_{\max}	C_{Tdyn}	C_r	C_a	ΔK_a	ΔK_w	ΔK_r	J	Gw	D _{G1}	T _{A1}
	Nm	1/min	10 ³ Nm/rad	N/mm	N/mm	mm	Grad/Degree	mm	10 ⁻³ kgm ²	kg	mm	Nm
18	22	13900	8/6	200/85	50/40	0,5	1,5	0,2	0,05	0,06	6 x M5	5,9
30	36	11000	35/25	720/220	50/30	0,4/0,5	1/1,5	0,1/0,2	0,09	0,12	6 x M5	5,9
60	75	9000	75/50	1100/330	90/55	0,4/0,5	1/1,5	0,1/0,2	0,16	0,19	6 x M6	10
80	96	7100	130/75	1200/400	80/55	0,4/0,5	1/1,5	0,2	0,43	0,36	6 x M6	10
150	180	7100	150/100	2000/600	150/85	0,4/0,5	1/1,5	0,2	0,43	0,36	6 x M6	15
200	240	6600	170/120	2500/450	150/85	0,4/0,5	1/1,5	0,2	0,8	0,48	6 x M6	18
300	360	5200	500/280	6300/1500	280/150	0,4/0,5	1/1,5	0,2	1,7	0,59	6 x M8	25
500	600	4600	680/310	8800/1000	100/85	0,5/1	1/1,5	0,2	2,3	0,88	6 x M8	36
800	960	3700	760	510	190	1	1,5	0,2	11	3,74	6 x M16	210
1400	1680	3700	1300	710	280	1	1,5	0,2	11	3,73	6 x M16	210
3000	3000	3700	2800	8060	880	1	1,5	0,2	47	7,8	6 x M20	365
5000	5000	3000	4800	9190	737	1	1,5	0,2	119	11,74	8 x M20	365

Schraubenqualität ist entsprechend den Anziehmomenten zu wählen
Screw quality should be selected according to the tightening torque

Auflagefläche der Verschraubung trocken, öl- und fettfrei
The contact surfaces have to be dry and free from oil and grease

Auslegung von Metallbalgkupplungen / Berechnungsbeispiel

Auslegung/Produktinformation

Spielfreie, drehsteife Metallbalgkupplungen werden einbaufertig geliefert. Der Metallbalg ist aus rostfreiem Stahl, alle anderen Teile sind aus Aluminium, bzw. Stahl gefertigt und haben zum Teil eine umweltfreundliche Konservierung. Die Wellentoleranz sollte innerhalb der Passungstoleranz "g6" oder "h7" liegen. Die Kraftübertragung zwischen Kupplungsnahe und Welle erfolgt durch Pressung und Reibung zwischen den Kontaktflächen. Auf kontrollierten Anzug der Spanschrauben sowie einwandfreie Beschaffenheit der Kontaktflächen ist besonders zu achten. Die Kontaktflächen müssen öl- und fettfrei sein, bei einer Rautiefe von R_{tmax} 16 μ für die Welle. Ausführungen mit Passfedernut sind möglich. Die angegebenen Drehmomente können nur bei Einhaltung aller Hinweise sicher übertragen werden. Sonst müssen Abstriche gemacht werden.

Auslegung nach dem Drehmoment

Metallbalgkupplungen werden meist nach dem zu übertragenden Drehmoment ausgewählt. Das Drehmoment der ausgewählten Kupplungsgröße muss in allen Fällen über dem regelmäßig zu übertragenden Drehmoment liegen. Dies gilt vor allem für den Einsatz an Servomotoren, deren Beschleunigungsmoment in positiver und negativer Richtung um ein Mehrfaches über dem Nenndrehmoment liegt. Für Metallbalgkupplungen, die an geregelten, hochdynamischen Antrieben eingesetzt werden, haben sich folgende Dimensionierungswerte (K) in der Praxis bewährt:

K = 1,5 bei gleichförmiger Bewegung

K = 2 bei ungleichförmiger Bewegung

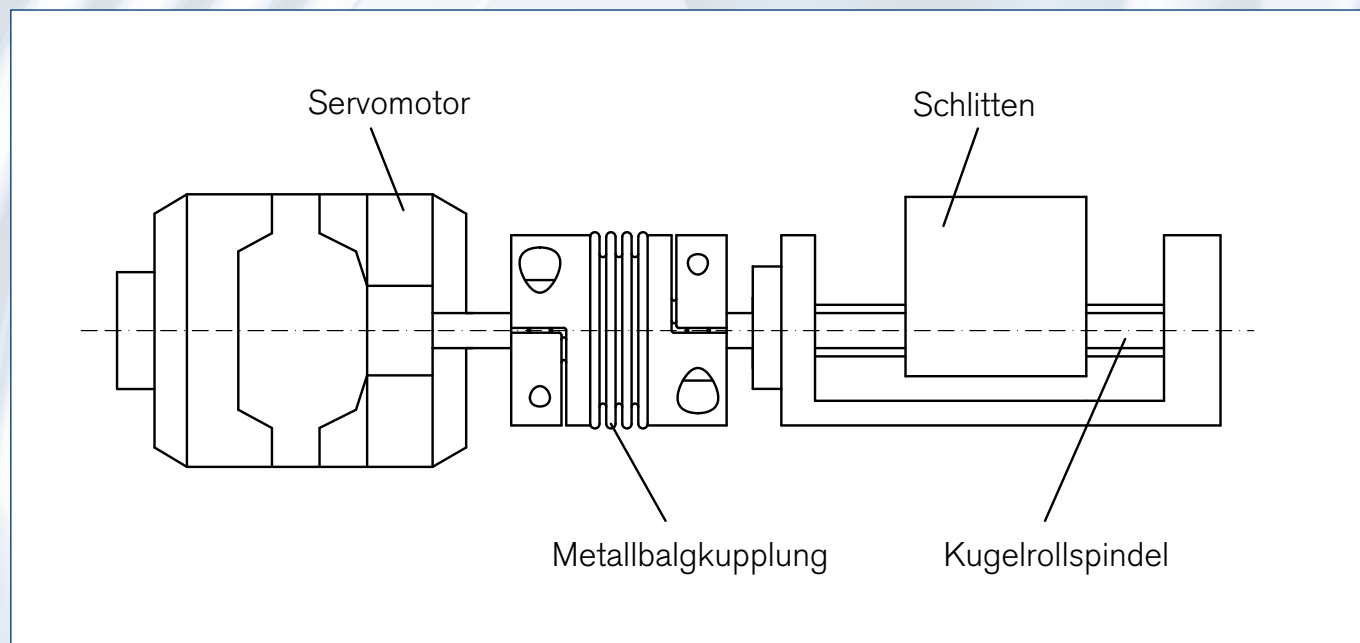
K = 2,5 – 4 bei stoßender Bewegung

Für Servoantriebe an Werkzeugmaschinen sind Werte für

K = 1,5 – 2 einzusetzen.

Wir führen gerne für Sie die Auslegungsberechnung durch. Nutzen Sie unsere Kompetenz für Ihren Erfolg. Bitte sprechen Sie uns an!

$$T \geq K \cdot T_{AS} \cdot \frac{J_{Masch}}{J_{Mot} + J_{Masch}} = [Nm]$$



Technical Information · Metal Bellows Couplings

Design / Sample calculation

Design/Product information

Backlash-free, torsionally stiff metal bellows couplings are ready to install when delivered. The metal bellows are made of stainless steel, all other parts are made of aluminum or steel and partly have environmental friendly protective coating. The shaft tolerance should be within the fit tolerance "g6" or "h7". The power transmission between the coupling hub and the shaft is generated by compression and friction between the contact surfaces. Special attention must be paid to the tightening torque of the retaining screws as well as the perfect condition of the surfaces. The contact surfaces must be free of oil and grease and have a roughness depth of R_{max} 16 μ for the shaft. Versions with keyway are available. The torques indicated can be guaranteed only in compliance with all given advice. Otherwise cut backs have to be accepted.

Dimensioning in accordance with the torque

Metal bellows couplings are mostly selected according to the transmissible torque. In all cases the torque of the selected coupling size must be higher than the regular transmitted torque. This generally applies to the use of servo motors, whose acceleration moment in both positive and negative directions exceeds the nominal moment. For the use of metal bellows couplings which are fitted in controlled, high dynamic drives, the following dimensioning values (K) have proven to be reliable in practice:

$K = 1,5$ for evenly shaped movements

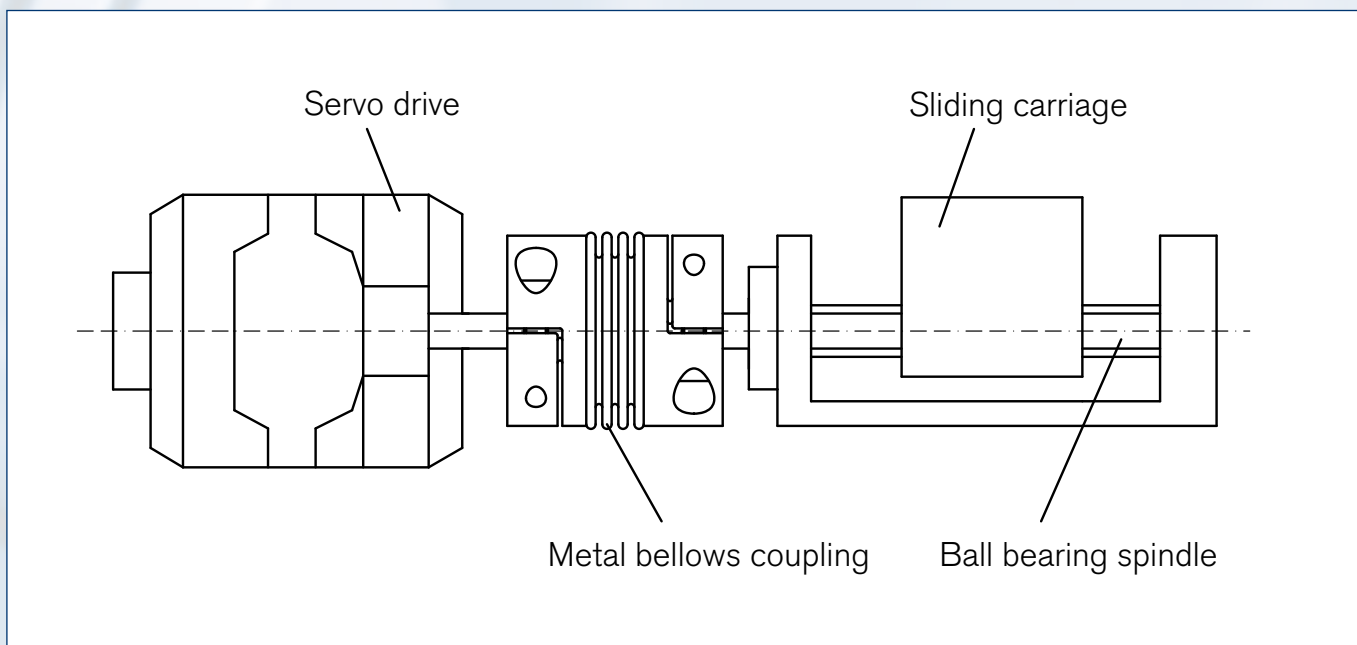
$K = 2$ for unevenly shaped movements

$K = 2,5 - 4$ for jerky movements

For servo drives within tool making machines, the values for $K = 1,5 - 2$ should be used.

We would be pleased to design your metal bellows coupling for you. Feel free to use our experience and know-how for your success. Give us a call!

$$T \geq K \cdot T_{AS} \cdot \frac{J_{Masch}}{J_{Mot} + J_{Masch}} = [Nm]$$



Auslegung unter Berücksichtigung der dynamischen Drehfedersteife

Obwohl Metallbalgkupplungen spielfrei und verdrehsteif sind, darf nicht übersehen werden, dass sie zwei rotierende Massen verbinden. Die Kupplungen können in ungünstigen Fällen wie Torsionsfedern hoher Steifigkeit wirken. Regelschwingungen der Antriebe und Oberschwingungen im Ankerstrom des Motors dürfen daher nie im Bereich der mechanischen Resonanzfrequenz liegen. In der Praxis sollte die Resonanzfrequenz „f_{res}“ um den Faktor 2 größer

sein als die Erregerfrequenz der Antriebe. Die dynamische Drehfedersteife C_{Tdyn} wurde so gewählt, dass sie in den meisten Anwendungsfällen nicht im Bereich von Störschwingungen liegen. Standardmäßig werden verschiedene Drehfedersteifen angeboten.

Wir führen gerne für Sie die Auslegungsberechnung durch. Nutzen Sie unsere Kompetenz für Ihren Erfolg. Bitte sprechen Sie uns an!

Berechnung für den Einsatz einer Metallbalgkupplung an einem Werkzeugmaschinenantrieb

Antriebsseitig: Servomotor I FT 5104
(Spitzendrehmoment T_{AS} = 160 Nm,
Trägheitsmoment
J_{Mot} = 18,3 · 10⁻³ Kgm²)

Das geringe Trägheitsmoment der Metallbalgkupplung wird vernachlässigt. K = Last-, Stoßfaktor gewählt für diesen Antrieb K = 2;

Abtriebsseitig: Werkzeugmaschine
(Trägheitsmoment Kugelrollspindel und
Schlitten: J_{Masch} = 17 · 10⁻³ Kgm²)

$$f_{res} = \frac{1}{2\Pi} \sqrt{C_{Tdyn} \cdot \frac{J_{Mot} + J_{Masch}}{J_{Mot} \cdot J_{Masch}}} = [\text{Hz}]$$

Auslegung nach dem Drehmoment:

Kupplungsauswahl:
AKD 200, T = 240 Nm, C_{Tdyn} = 120 x 10³ Nm/rad

Die Metallbalgkupplung ist ausreichend bemessen, da
240 Nm > 154 Nm

$$T \geq K \cdot T_{AS} \cdot \frac{J_{Masch}}{J_{Mot} + J_{Masch}} = 2 \cdot 160 \text{ Nm} \cdot \frac{17 \cdot 10^{-3} \text{ Kgm}^2}{(18,3 + 17) \cdot 10^{-3} \text{ Kgm}^2} = 154 \text{ Nm}$$

Auslegung nach der Resonanzfrequenz:

Die rechnerisch ermittelte liegt deutlich höher als die zu erwartende Resonanzfrequenz.
Diese liegt bei den meisten gängigen Antrieben, z.B. an NC-Werkzeugmaschinen zwischen 150 und 350 Hz.

$$f_{res} = \frac{1}{2\Pi} \sqrt{C_{Tdyn} \cdot \frac{J_{Mot} + J_{Masch}}{J_{Mot} \cdot J_{Masch}}} = \frac{1}{2\Pi} \cdot \sqrt{120000 \text{ Nm/rad} \cdot \frac{0,0183 + 0,017 \text{ Kgm}^2}{0,0183 \cdot 0,017 \text{ Kgm}^2}} = 587 \text{ Hz}$$

Technical Information · Metal Bellows Couplings

Design in consideration of dynamic torsional stiffness

Although metal bellows couplings are backlash-free and torsion-rigid, it should not be ignored that they link two rotating masses. In adverse cases the couplings can act like torsion spring with high stiffness. The regulating oscillation of the drives and the harmonic oscillation in the armature current of the motor therefore must never be within the range of the mechanical resonance frequency. In practise the resonance frequency “ f_{res} ” must be twice as high as the excitation frequency of the drive.

The dynamic torsional stiffness C_{Tdyn} was selected so that it would not be within the range of parasitic oscillation of most applications. Various levels of torsional stiffness are available as standard versions.

We would be pleased to design your metal bellows couplings for you. Feel free to use our experience and know-how for your success. Give us a call!

Calculation for the application of a metal bellows coupling in a machine tool drive

Drive related data for servo motor/FT 5104: Peak torque $T_{AS} = 160 \text{ Nm}$
Moment of inertia
 $J_{Mot} = 18,3 \cdot 10^{-3} \text{ Kgm}^2$

The low moment of inertia for the metal bellows coupling is disregarded. $K =$ Load factor, impulse factor selected for this drive $K = 2$;

Output data for machine tool: Moment of inertia of ball screw and slide: $J_{Masch} = 17 \cdot 10^{-3} \text{ Kgm}^2$

$$f_{res} = \frac{1}{2\pi} \sqrt{C_{Tdyn} \cdot \frac{J_{Mot} + J_{Masch}}{J_{Mot} \cdot J_{Masch}}} = [\text{Hz}]$$

Design according to torque:

Coupling selection:
AKD 200, $T = 240 \text{ Nm}$, $C_{Tdyn} = 120 \times 10^3 \text{ Nm/rad}$

The metal bellows coupling is dimensioned sufficient, since $240 \text{ Nm} > 154 \text{ Nm}$

$$T \geq K \cdot T_{AS} \cdot \frac{J_{Masch}}{J_{Mot} + J_{Masch}} = 2 \cdot 160 \text{ Nm} \cdot \frac{17 \cdot 10^{-3} \text{ Kgm}^2}{(18.3 + 17) \cdot 10^{-3} \text{ Kgm}^2} = 154 \text{ Nm}$$

Design according the resonance frequency:

The arithmetic calculation is clearly higher than the expected resonance frequency. Usually for the most established nc-machine tools this value is between 150 to 350 Hz.

$$f_{res} = \frac{1}{2\pi} \sqrt{C_{Tdyn} \cdot \frac{J_{Mot} + J_{Masch}}{J_{Mot} \cdot J_{Masch}}} = \frac{1}{2\pi} \cdot \sqrt{120000 \text{ Nm/rad} \cdot \frac{0.0183 + 0.017 \text{ Kgm}^2}{0.0183 \cdot 0.017 \text{ Kgm}^2}} = 587 \text{ Hz}$$

Spielfreie Elastomerkupplungen

Spielfreie Elastomerkupplungen werden im Maschinenbau eingesetzt, wo eine Schwingungsdämpfung gefordert wird und bevorzugt steckbare Kupplungslösungen zum Einsatz kommen:

Besondere Eigenschaften

- Spielfrei
- Steckbar
- Schwingungsdämpfend
- Drehmomente von 0,5 – 650 Nm
- Ausgleich von radialem, axialem, und winkligem Wellenversatz
- Elektrisch isolierend

Zum Beispiel an:

- Messantrieben
- Präzisionsantrieben
- Vorschubantrieben
- Schleif- und Fräs-Spindeln
- Werkzeugmaschinen
- Verpackungsmaschinen
- Robotertechnik
- Transferzentren
- Mehrspindelköpfen
- Holzbearbeitungsmaschinen
- Textilmaschinen
- Fördertechnik
- Lineartechnik
- Mess- und Regeltechnik
- Prüfstandsbaue

Backlash-free Servo-Insert Couplings

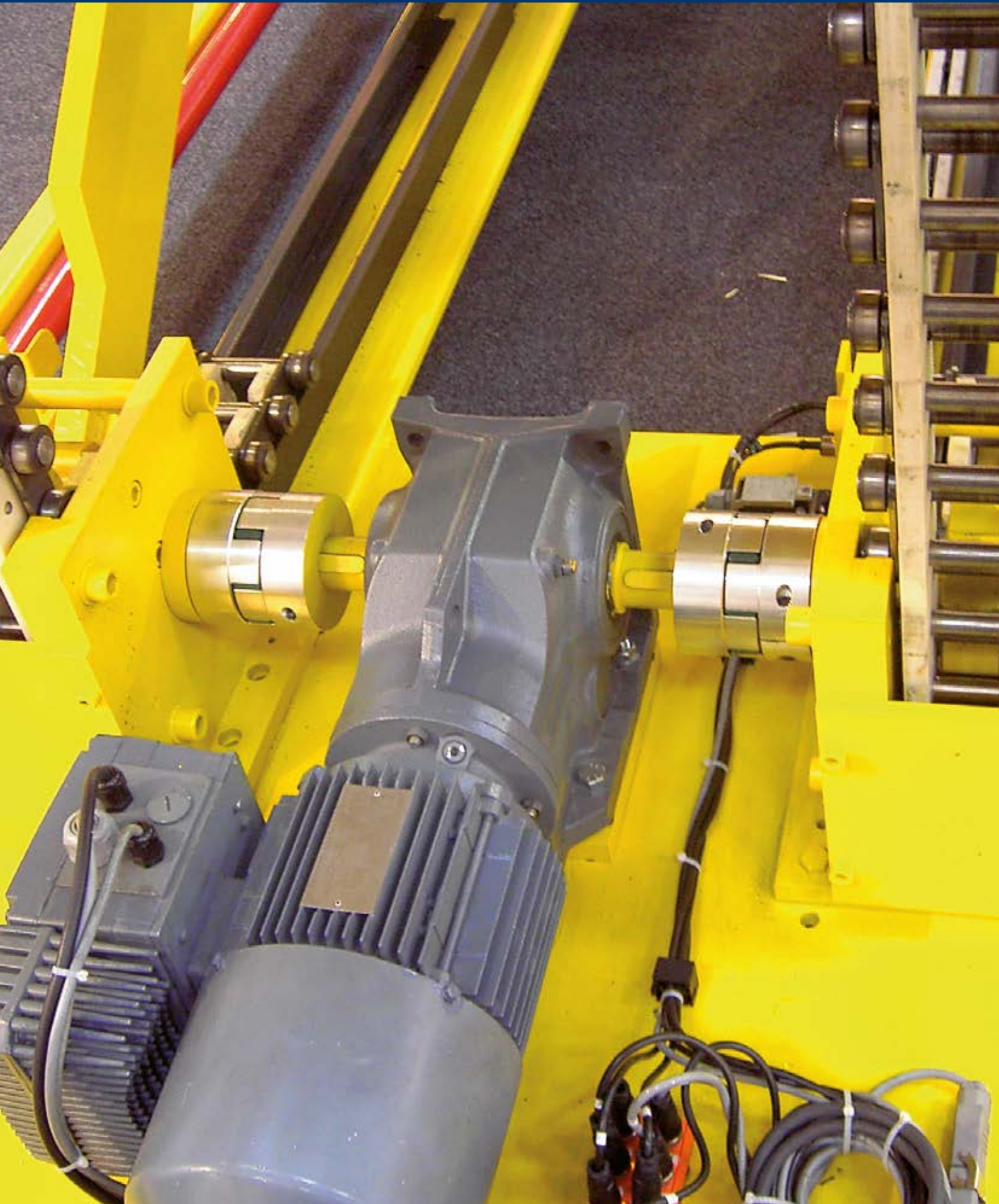
Backlash-free Servo-Insert Couplings are used in mechanical engineering, where shock absorption is requested and pluggable coupling solutions are applied.

Special Features

- Backlash-free
- Pluggable
- Vibration damping
- Torques from 0,5 - 650 Nm
- Compensation of radial, axial and angular misalignment
- Electrically isolating

Common Applications:

- Encoder
- Precision drives
- Feed drives
- Grinding and milling spindles
- Machine tools
- Packing machines
- Robotics
- Transfer lines
- Multi-spindle heads
- Wood processing equipment
- Textile machinery
- Conveying equipment
- Linear motion
- Measuring equipment and control technology
- Test rigs





Übersicht Elastomerkupplungen · Overview Servo-Insert Couplings



GERWAH®
GWE 5102

Miniaturkupplung mit radialen Klemmschrauben

Miniature servo-insert coupling with set screw hubs

Seite/Page 42



GERWAH®
GWE 5103

Ausgleichskupplung mit Klemmnaben, kurzer Baulänge, einfach geschlitzt

Servo-insert coupling with clamping hubs, short length and single slit

Seite/Page 44

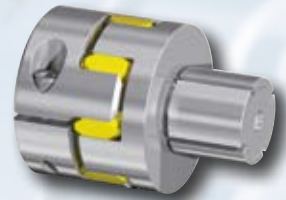


GERWAH®
GWE 5103.1

Miniaturkupplung mit Klemmnaben, einfach geschlitzt

Miniature servo-insert coupling with clamping hubs and single slit

Seite/Page 46



GERWAH®
GWE 5107

Ausgleichskupplung mit Klemmnabe und Spreizdorn

Servo-insert coupling with clamping hubs and expanding clamps

Seite/Page 48

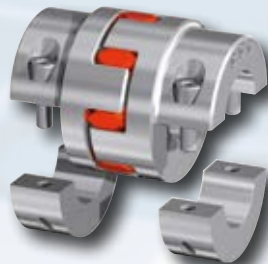


GERWAH®
GWE 5104

Ausgleichskupplung mit Klemmnaben, zweifach geschlitzt

Servo-insert coupling with clamping hubs and dual slits

Seite/Page 50



GERWAH®
GWE 5106

Ausgleichskupplung mit Klemmnaben, in Halbschalenbauweise

Servo-insert coupling with clamping hubs in split hub design

Seite/Page 52



GERWAH®
GWE 5112

Ausgleichskupplung mit Außenkonus

Servo-insert coupling with outer cone

Seite/Page 54

CAD - Daten erhältlich / CAD data available: www.ringfeder.com

Abmessungen · Dimensions

- d₁;d_{2min}** = Min. Bohrungsdurchmesser d₁/d₂/Min. bore diameter d₁/d₂
- d₁;d_{2max}** = Max. Bohrungsdurchmesser d₁/d₂/Max. bore diameter d₁/d₂
- d_{1k};d_{2kmin}** = Min. Bohrungsdurchmesser d₁/d₂ mit Passfedernut nach DIN 6885-1
Min. bore diameter d₁/d₂ with keyway acc. to DIN 6885-1
- d_{1k};d_{2kmax}** = Max. Bohrungsdurchmesser d₁/d₂ mit Passfedernut nach DIN 6885-1
Max. bore diameter d₁/d₂ with keyway acc. to DIN 6885-1
- C₁** = Geführte Länge in Nabenbohrung
Guided length in hub bore
- D₁** = Außendurchmesser/Outer diameter
- H₃** = Einbaulänge Dämpfungsmodul
Length of damping module
- l** = Abstand Mitte Schraubenbohrung zu Nabenkante
Distance between center screw hole and hub end
- L** = Gesamtlänge/Total length



Abmessungen · Dimensions

Technische Daten · Technical Data

Größe Size	d ₁ ;d ₂ min-max	d _{1k} ;d _{2k} min-max													
	Ohne Passfedernut Without keyway	Mit Passfedernut With keyway	C ₁	D ₁	H ₃	l	L	T	H _{es}	n _{max}	J	Gw	D _{G1}	T _{A1}	
	mm	mm	mm	mm	mm	mm	mm	Nm		1/min	10 ⁻³ kgm ²	kg	mm	Nm	
5	2 - 5	--- ---	5	10	5	2,5	15	0,5	92 SH A	47500	0,000034	0,005	1 x M3	1,3	
7	3 - 8	6 - 8	7	14	8	3,5	22	1,2	92 SH A	34000	0,000196	0,009	1 x M3	1,3	
9	3 - 12	6 - 10	10	20	10	5	30	3	92 SH A	24000	0,00108	0,017	2 x M4	3	
12	4 - 12	6 - 12	11	25	12	5	34	5	92 SH A	19000	0,00284	0,03	2 x M4	5	
14	4 - 16	6 - 16	11	30	13	5	35	7,5	92 SH A	16000	0,0057	0,041	2 x M6	6	
19	6 - 24	6 - 24	25	40	16	10	66	10	92 SH A	12000	0,036	0,138	2 x M6	6	
24	8 - 35	8 - 35	30	55	18	10	78	35	92 SH A	8500	0,162	0,282	2 x M6	6	
28	--- ---	10 - 38	35	65	20	15	90	95	92 SH A	7300	0,322	0,454	2 x M6	6	
38	--- ---	12 - 48	45	80	24	15	114	190	92 SH A	5900	0,954	0,876	2 x M6	6	

Bei Bohrungen < d_{min} ist die Übertragung des Nenndrehmomentes T der Kupplung nicht mehr sicher garantiert. Ausführungen mit Bohrungen < d_{min} können jedoch geliefert werden.
Transmission of the couplings transmissible torque T can no longer be guaranteed for certain with borings < d_{min}. Types with borings < d_{min}, however, can be supplied.

Trägheitsmoment und Gewicht sind mit dem größten Bohrungsdurchmesser gerechnet.
Moment of inertia and weight (mass) are calculated with reference to the largest bore size.

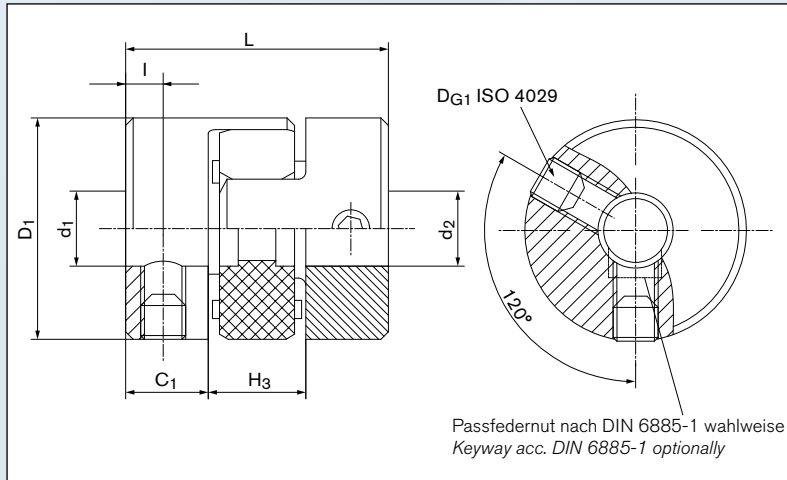
Bestellbeispiel · Ordering example: GWE 5102

Baureihe/Series Größe/Size	Bohrungsdurchmesser Bore diameter d ₁	Bohrungsdurchmesser Bore diameter d ₂	Zahnkranzhärte (optional) ¹⁾ Spider hardness (optional) ¹⁾	Zahnkranzbohrung db _z (optional) ¹⁾ Spider bore db _z (optional) ¹⁾	Weitere Angaben Further details
GWE 5102-24	12	27	92 Sh A	24	*

¹⁾ Angaben zu den Zahnkränzen siehe Seite 56/57 · Details on spider see page 56/57

* Passfedernut · Keyway

GERWAH® GWE 5102



Schnittdarstellung / Sectional view

Technische Daten · Technical Data

- T** = Übertragbares Drehmoment bei angegebenem T_A
Transmissible torque at given T_A
- H_{es}** = Härte des Zahnkranzes
Hardness of the elastomeric spider
- n_{max}** = Max. Drehzahl/Max. rotation speed
- J** = Trägheitsmoment ges./Total moment of inertia
- Gw** = Gewicht/Weight
- D_{G1}** = Gewinde/Thread
- T_{A1}** = Anzugsmoment der Spanschraube D_{G1}
Tightened torque of clamping screw D_{G1}

Übertragbares Drehmoment T [Nm] · Transmissible torque T [Nm]

Größe Size	Ø3	Ø4	Ø5	Ø6	Ø7	Ø8	Ø9	Ø10	Ø12	Ø14	Ø16	Ø18	Ø20	Ø22	Ø24	Ø28
5	0,5	0,5	0,5	---	---	---	---	---	---	---	---	---	---	---	---	---
7	1,2	1,2	1,2	1,2	1,2	1,2	---	---	---	---	---	---	---	---	---	---
9	3	3	3	3	3	3	3	3	3	---	---	---	---	---	---	---
12	---	5	5	5	5	5	5	5	5	---	---	---	---	---	---	---
14	---	7,5	7,5	7,5	7,5	7,5	7,5	7,5	7,5	7,5	7,5	---	---	---	---	---
19	---	---	---	10	10	10	10	10	10	10	10	10	10	10	10	---
24	---	---	---	---	---	20	22	24	29	34	35	35	35	35	35	35
28	---	---	---	---	---	---	---	95	95	95	95	95	95	95	95	95
38	---	---	---	---	---	---	---	---	190	190	190	190	190	190	190	190

Eigenschaften

- Naben aus Aluminium
- Zahnkranz standardmäßig 92 SH A (gelber Zahnkranz)
 Optional mit Durchgangsbohrung siehe Seite 56/57
- Die Wellentoleranz sollte innerhalb des Passungstoleranz "g6" oder "h7" liegen
- Die Kontaktflächen müssen öl- und fettfrei sein

Die in den Tabellen der Technischen Daten angegebenen Drehmomentwerte können nur unter der Einhaltung aller Hinweise sicher übertragen werden.

Characteristics

- Hubs made of aluminum
- Standard elastomeric spider with 92 SH A (yellow spider)
 Optional with through bore-hole see page 56/57
- The shaft tolerance should be within the fit tolerance "g6" or "h7"
- The contact surfaces have to be free from oil and grease

The torque values shown in the technical data tables can only be safely transmitted, if all instructions are followed.

Abmessungen · Dimensions

- d₁;d_{2min}** = Min. Bohrungsdurchmesser d₁/d₂/Min. bore diameter d₁/d₂
- d₁;d_{2max}** = Max. Bohrungsdurchmesser d₁/d₂/Max. bore diameter d₁/d₂
- d_{1k};d_{2kmin}** = Min. Bohrungsdurchmesser d₁/d₂ mit Passfedernut nach DIN 6885-1
Min. bore diameter d₁/d₂ with keyway acc. to DIN 6885-1
- d_{1k};d_{2kmax}** = Max. Bohrungsdurchmesser d₁/d₂ mit Passfedernut nach DIN 6885-1
Max. bore diameter d₁/d₂ with keyway acc. to DIN 6885-1
- C₁** = Geführte Länge in Nabenbohrung
Guided length in hub bore
- D₁** = Außendurchmesser/Outer diameter
- H** = Stör-Durchmesser/Clearance diameter
- H₃** = Einbaulänge Dämpfungsmodul
Length of damping module
- I** = Abstand Mitte Schraubenbohrung zu Nabenkante
Distance between center screw hole and hub end
- K** = Abstand Wellenachse - Klemmschraubenachse
Distance shaft axis - clamping screw axis
- L** = Gesamtlänge/Total length



Abmessungen · Dimensions

Technische Daten · Technical Data

Größe Size	d ₁ ;d ₂ min-max	d _{1k} ;d _{2k} min-max														
	Ohne Passfedernut Without keyway	Mit Passfedernut With keyway	C ₁	D ₁	H	H ₃	I	K	L	T	H _{es}	n _{max}	J	Gw	D _{G1}	T _{A1}
	mm	mm	mm	mm	mm	mm	mm	mm	mm	Nm		1/min	10 ⁻³ kgm ²	kg	mm	Nm
7	3 - 7	6 - 7	6	14	16,5	8	3	5	20	1,2	92 SH A	27000	0,0001	0,006	1 x M2	0,35
9	4 - 11	6 - 11	8	19,5	23	10	4	7,5	26	3	92 SH A	19000	0,0002	0,019	1 x M2,5	0,75
12	4 - 12	6 - 12	7	25	26	12	3,5	8,5	26	5	92 SH A	15000	0,00223	0,023	1 x M3	1,5
14	5 - 15	6 - 15	9,5	29,5	33	13	5	10,5	32	12,5	98 SH A	13000	0,006	0,049	1 x M4	5
19	8 - 22	8 - 22	17	39,5	43	16	6	15	50	17	98 SH A	10000	0,029	0,12	1 x M5	10
24	10 - 31	10 - 31	20	54,5	56	18	10	20	58	60	98 SH A	7000	0,121	0,28	1 x M6	18
28	14 - 35	14 - 35	21,5	64,5	67	19	11	23,5	62	160	98 SH A	6000	0,236	0,355	1 x M8	36
38	15 - 46	15 - 46	31	79,5	88	23	13	30	85	325	98 SH A	5000	0,797	0,85	1 x M10	84
42	20 - 56	20 - 56	38	94,5	95	26	14	35	102	450	98 SH A	4000	1,779	1,5	1 x M10	84

Bei Bohrungen < d_{min} ist die Übertragung des Nenndrehmomentes T der Kupplung nicht mehr sicher garantiert. Ausführungen mit Bohrungen < d_{min} können jedoch geliefert werden.
Transmission of the couplings transmissible torque T can no longer be guaranteed for certain with borings < d_{min}. Types with borings < d_{min}, however, can be supplied.

Trägheitsmoment und Gewicht sind mit dem größten Bohrungsdurchmesser gerechnet.
Moment of inertia and weight (mass) are calculated with reference to the largest bore size.

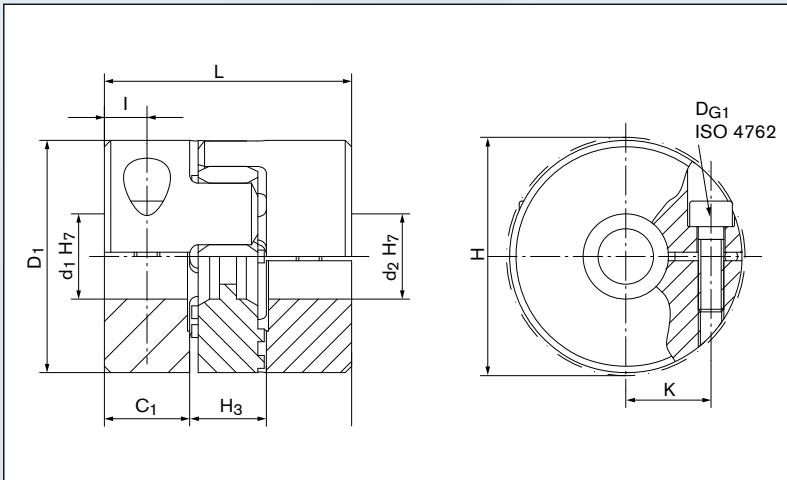
Bestellbeispiel · Ordering example: GWE 5103

Baureihe/Series Größe/Size	Bohrungsdurchmesser Bore diameter d ₁	Bohrungsdurchmesser Bore diameter d ₂	Zahnkranzhärte (optional) ¹⁾ Spider hardness (optional) ¹⁾	Zahnkranzbohrung db _z (optional) ¹⁾ Spider bore db _z (optional) ¹⁾	Weitere Angaben Further details
GWE 5103-42	20	42	64 Sh A	42	*

¹⁾ Angaben zu den Zahnkränzen siehe Seite 56/57 · Details on spider see page 56/57

* Passfedernut oder Edelstahl · Keyway or stainless steel

GERWAH® GWE 5103



Schnittdarstellung / Sectional view

Technische Daten · Technical Data

- T** = Übertragbares Drehmoment bei angegebenem T_A
Transmissible torque at given T_A
- H_{es}** = Härte des Zahnkranzes
Hardness of the elastomeric spider
- n_{max}** = Max. Drehzahl/Max. rotation speed
- J** = Trägheitsmoment ges./Total moment of inertia
- G_w** = Gewicht/Weight
- D_{G1}** = Gewinde/Thread
- T_{A1}** = Anzugsmoment der Spannschraube D_{G1}
Tightened torque of clamping screw D_{G1}

Übertragbares Drehmoment T [Nm] · Transmissible torque T [Nm]

Größe Size	Ø																				
	Ø3	Ø4	Ø5	Ø6	Ø8	Ø10	Ø12	Ø14	Ø15	Ø18	Ø20	Ø25	Ø26	Ø28	Ø30	Ø35	Ø40	Ø45	Ø50	Ø55	Ø56
7	0,7	0,9	1,1	1,2	---	---	---	---	---	---	---	---	---	---	---	---	---	---	---	---	---
9	---	1,7	2,1	2,4	3	3	---	---	---	---	---	---	---	---	---	---	---	---	---	---	---
12	---	2,9	3,6	4,2	5	5	5	---	---	---	---	---	---	---	---	---	---	---	---	---	---
14	---	---	9	10,6	12,5	12,5	12,5	12,5	12,5	---	---	---	---	---	---	---	---	---	---	---	---
19	---	---	---	---	17	17	17	17	17	17	17	---	---	---	---	---	---	---	---	---	---
24	---	---	---	---	---	43,9	51,8	60	60	60	60	60	60	60	60	---	---	---	---	---	---
28	---	---	---	---	---	---	---	92	98	115	126	153	159	160	160	160	---	---	---	---	---
38	---	---	---	---	---	---	---	---	191	226	248	302	312	325	325	325	325	325	---	---	---
42	---	---	---	---	---	---	---	---	---	---	250	305	316	337	358	409	450	450	450	450	450

Eigenschaften

- Naben aus Aluminium
- Zahnkranz Größe 7 bis 12 mit 92 SH A (gelber Zahnkranz)
 Optional mit Durchgangsbohrung siehe Seite 56/57
- Zahnkranz Größe 14 bis 42 mit 98 SH A (roter Zahnkranz)
 Optional mit Durchgangsbohrung siehe Seite 56/57
- Die Wellentoleranz sollte innerhalb der Passungstoleranz "g6" oder "h7" liegen
- Die Kontaktflächen müssen öl- und fettfrei sein

Die in den Tabellen der Technischen Daten angegebenen Drehmomentwerte können nur unter der Einhaltung aller Hinweise sicher übertragen werden.

Characteristics

- Hubs made of aluminum
- Elastomeric spider sizes 7 to 12 with 92 SH A (yellow spider)
 Optional with through bore-hole see page 56/57
- Elastomeric spider sizes 14 and 42 with 98 SH A (red spider)
 Optional with through bore-hole see page 56/57
- The shaft tolerance should be within the fit tolerance "g6" or "h7"
- The contact surfaces have to be free from oil and grease

The torque values shown in the technical data tables can only be safely transmitted, if all instructions are followed.

Abmessungen · Dimensions

- d₁;d_{2min}** = Min. Bohrungsdurchmesser d₁/d₂/Min. bore diameter d₁/d₂
- d₁;d_{2max}** = Max. Bohrungsdurchmesser d₁/d₂/Max. bore diameter d₁/d₂
- d_{1k};d_{2kmin}** = Min. Bohrungsdurchmesser d₁/d₂ mit Passfedernut nach DIN 6885-1
Min. bore diameter d₁/d₂ with keyway acc. to DIN 6885-1
- d_{1k};d_{2kmax}** = Max. Bohrungsdurchmesser d₁/d₂ mit Passfedernut nach DIN 6885-1
Max. bore diameter d₁/d₂ with keyway acc. to DIN 6885-1
- C₁** = Geführte Länge in Nabenbohrung
Guided length in hub bore
- D₁** = Außendurchmesser/Outer diameter
- H** = Stör-Durchmesser/Clearance diameter
- H₃** = Einbaulänge Dämpfungsmodul
Length of damping module
- I** = Abstand Mitte Schraubenbohrung zu Nabenkante
Distance between center screw hole and hub end
- K** = Abstand Wellenachse - Klemmschraubenachse
Distance shaft axis - clamping screw axis
- L** = Gesamtlänge/Total length



Abmessungen · Dimensions

Technische Daten · Technical Data

Größe Size	d ₁ ;d ₂ min-max	d _{1k} ;d _{2k} min-max														
	Ohne Passfedernut Without keyway	Mit Passfedernut With keyway	C ₁	D ₁	H	H ₃	I	K	L	T	H _{es}	n _{max}	J	Gw	D _{G1}	T _{A1}
	mm	mm	mm	mm	mm	mm	mm	mm	mm	Nm		1/min	10 ⁻³ kgm ²	kg	mm	Nm
5	2 - 4	--- ---	5	10	11,5	5	2,5	3,2	15	0,5	92 SH A	38000	0,000034	0,005	1 x M1,6	0,25
7	3 - 7	6 - 7	7	14	16,5	8	3,5	5	22	1,2	92 SH A	27000	0,000196	0,009	1 x M2	0,35
9	3 - 11	6 - 11	10	20	23,5	10	5	7,3	30	3	92 SH A	19000	0,00108	0,015	1 x M2,5	0,75

Bei Bohrungen < d_{min} ist die Übertragung des Nenndrehmomentes T der Kupplung nicht mehr sicher garantiert. Ausführungen mit Bohrungen < d_{min} können jedoch geliefert werden.
Transmission of the couplings transmissible torque T can no longer be guaranteed for certain with borings < d_{min}. Types with borings < d_{min}, however, can be supplied.

Trägheitsmoment und Gewicht sind mit dem größten Bohrungsdurchmesser gerechnet.
Moment of inertia and weight (mass) are calculated with reference to the largest bore size.

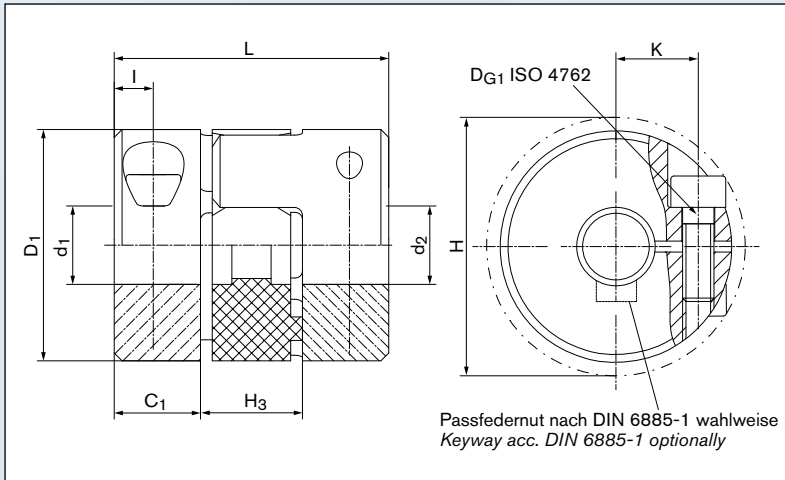
Bestellbeispiel · Ordering example: GWE 5103.1

Baureihe/Series Größe/Size	Bohrungsdurchmesser Bore diameter d ₁	Bohrungsdurchmesser Bore diameter d ₂	Zahnkranzhärte (optional) ¹⁾ Spider hardness (optional) ¹⁾	Zahnkranzbohrung db _z (optional) ¹⁾ Spider bore db _z (optional) ¹⁾	Weitere Angaben Further details
GWE 5103.1-9	10	11	80 Sh A	6,5	*

¹⁾ Angaben zu den Zahnkränzen siehe Seite 56/57 · Details on spider see page 56/57

* Passfedernut · Keyway

GERWAH® GWE 5103.1



Schnittdarstellung / Sectional view

Technische Daten · Technical Data

- T** = Übertragbares Drehmoment bei angegebenem T_A
Transmissible torque at given T_A
- H_{es}** = Härte des Zahnkranzes
Hardness of the elastomeric spider
- n_{max}** = Max. Drehzahl/Max. rotation speed
- J** = Trägheitsmoment ges./Total moment of inertia
- Gw** = Gewicht/Weight
- D_{G1}** = Gewinde/Thread
- T_{A1}** = Anzugsmoment der Spannschraube D_{G1}
Tightened torque of clamping screw D_{G1}

Übertragbares Drehmoment T [Nm] · Transmissible torque T [Nm]

Größe Size	Ø2	Ø3	Ø4	Ø5	Ø6	Ø7	Ø8	Ø9	Ø10	Ø11
5	0,5	0,5	0,5	---	---	---	---	---	---	---
7	---	0,8	1,1	1,2	1,2	1,2	---	---	---	---
9	---	1,5	2	2,5	2,9	3	3	3	3	3

Eigenschaften

- Naben aus Aluminium
- Zahnkranz standardmäßig 92 SH A (gelber Zahnkranz)
Optional mit Durchgangsbohrung siehe Seite 56/57
- Die Wellentoleranz sollte innerhalb des Passungstoleranz "g6" oder "h7" liegen
- Die Kontaktflächen müssen öl- und fettfrei sein

Die in den Tabellen der Technischen Daten angegebenen Drehmomentwerte können nur unter der Einhaltung aller Hinweise sicher übertragen werden.

Characteristics

- Hubs made of aluminum
- Standard elastomeric spider with 92 SH A (yellow spider)
Optional with through bore-hole see page 56/57
- The shaft tolerance should be within the fit tolerance "g6" or "h7"
- The contact surfaces have to be free from oil and grease

The torque values shown in the technical data tables can only be safely transmitted, if all instructions are followed.

Abmessungen · Dimensions

- d_{1min}** = Min. Bohrungsdurchmesser d₁ / *Min. bore diameter d₁*
- d_{1max}** = Max. Bohrungsdurchmesser d₁ / *Max. bore diameter d₁*
- d_{1kmin}** = Min. Bohrungsdurchmesser d₁ mit Passfedernut nach DIN 6885-1
Min. bore diameter d₁ with keyway acc. to DIN 6885-1
- d_{1kmax}** = Max. Bohrungsdurchmesser d₁ mit Passfedernut nach DIN 6885-1
Max. bore diameter d₁ with keyway acc. to DIN 6885-1
- C₁** = Geführte Länge in Nabenbohrung / *Guided length in hub bore*
- D₁** = Außendurchmesser / *Outer diameter*
- D_{4min}** = Minimaler Außendurchmesser der Konusnabe
Min. outer diameter of the cone hub
- D_{4max}** = Maximaler Außendurchmesser der Konusnabe
Max. outer diameter of the cone hub
- H** = Stör-Durchmesser / *Clearance diameter*
- H₃** = Einbaulänge Dämpfungsmodul
Length of damping module
- I** = Abstand Mitte Schraubenbohrung zu Nabenkante
Distance between center screw hole and hub end
- K** = Abstand Wellenachse - Klemmschraubenachse
Distance shaft axis - clamping screw axis
- L** = Gesamtlänge / *Total length*
- L₅** = Länge Spreizdorn / *Expanding mandrel length*



Abmessungen · Dimensions

Technische Daten · Technical Data

Größe Size	d ₁ min-max		d _{1k} min-max		D ₄							T	n _{max}	J	Hes	Gw	D _{G1}	T _{A1}	D _{G2}	T _{A2}
	Ohne Passfedernut Without keyway	Mit Passfedernut With keyway	C ₁	D ₁	min-max	H	H ₃	I	K	L	L ₅									
9	4 - 11	6 - 11	8	19,5	10 - 15	22,5	10	4	7,3	34	12	3	19000	0,002	92 SH A	0,04	1 x M2,5	0,75	1 x M4	4
12	4 - 12	6 - 12	7	25	10 - 15	26	12	3,5	8,5	38	12	5	15000	0,0046	92 SH A	0,063	1 x M3	1,5	1 x M4	4
14	5 - 15	6 - 15	9,5	29,5	13 - 25	33	13	5	10,5	48	20	12,5	13000	0,011	98 SH A	0,11	1 x M4	5	1 x M5	9
19	8 - 22	8 - 22	17	39,5	14 - 30	43	16	6	15	65	25	17	10000	0,045	98 SH A	0,26	1 x M5	10	1 x M6	12
24	10 - 31	10 - 31	20	54,5	23 - 36	56	18	10	20	73	27	60	7000	0,164	98 SH A	0,51	1 x M6	18	1 x M8	32
28	14 - 35	14 - 35	21,5	64,5	26 - 42	67	19	11	23,5	83	32	160	6000	0,373	98 SH A	0,83	1 x M8	43	1 x M10	60

Bei Bohrungen < d_{min} ist die Übertragung des Nenndrehmomentes T der Kupplung nicht mehr sicher garantiert. Ausführungen mit Bohrungen < d_{min} können jedoch geliefert werden.
Transmission of the couplings transmissible torque T can not longer be guaranteed for certain with borings < d_{min}. Types with borings < d_{min}, however, can be supplied.

Trägheitsmoment und Gewicht sind mit dem größten Bohrungsdurchmesser gerechnet.
Moment of inertia and weight (mass) are calculated with reference to the largest bore size.

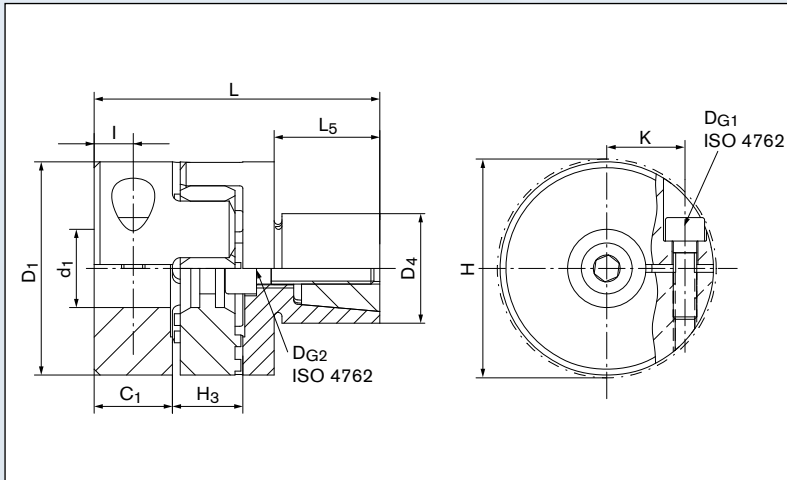
Bestellbeispiel · Ordering example: GWE 5107

Baureihe/Series Größe/Size	Bohrungsdurchmesser Bore diameter d ₁	Bohrungsdurchmesser Bore diameter d ₂	Zahnkranzhärte (optional) ¹⁾ Spider hardness (optional) ¹⁾	Zahnkranzbohrung db _z (optional) ¹⁾ Spider bore db _z (optional) ¹⁾	Weitere Angaben Further details
GWE 5107-24	25	29	92 Sh A	24	*

¹⁾ Angaben zu den Zahnkränzen siehe Seite 56/57 · *Details on spider see page 56/57*

* Passfedernut · *Keyway*

GERWAH® GWE 5107



Schnittdarstellung / Sectional view

Technische Daten · Technical Data

T	= Übertragbares Drehmoment bei angegebenem T_A Transmissible torque at given T_A
H_{es}	= Härte des Zahnkranzes Hardness of the elastomeric spider
n_{max}	= Max. Drehzahl/Max. rotation speed
J	= Trägheitsmoment ges./Total moment of inertia
Gw	= Gewicht/Weight
D_{G1}; D_{G2}	= Gewinde/Thread
T_{A1}	= Anzugsmoment der Spannschraube D _{G1} Tightened torque of clamping screw D _{G1}
T_{A2}	= Anzugsmoment der Spannschraube D _{G2} Tightened torque of clamping screw D _{G2}

Übertragbares Drehmoment T [Nm] · Transmissible torque T [Nm]

Größe Size	Ø4	Ø5	Ø6	Ø8	Ø10	Ø12	Ø14	Ø15	Ø18	Ø20	Ø25	Ø26	Ø28	Ø30
9	1,7	2,1	2,4	3	3	---	---	---	---	---	---	---	---	---
12	2,9	3,6	4,5	5	5	5	---	---	---	---	---	---	---	---
14	---	9	11	12,5	12,5	12,5	12,5	13	---	---	---	---	---	---
19	---	---	---	17	17	17	17	17	17	17	---	---	---	---
24	---	---	---	---	44	52	60	60	60	60	60	60	60	60
28	---	---	---	---	---	---	113	120	141	155	160	160	160	160

Eigenschaften

- Naben aus Aluminium
- Spreizdorn und Innenkonus aus Stahl
- Zahnkranz Größe 9 und 12 mit 92 SH A (gelber Zahnkranz)
Optional mit Durchgangsbohrung siehe Seite 56/57
- Zahnkranz Größe 14 bis 28 mit 98 SH A (roter Zahnkranz)
Optional mit Durchgangsbohrung siehe Seite 56/57
- Die Wellentoleranz sollte innerhalb der Passungstoleranz "g6" oder "h7" liegen
- Für die Bohrungstoleranz empfehlen wir Passungstoleranz H7
- Die Kontaktflächen müssen öl- und fettfrei sein

Die in den Tabellen der Technischen Daten angegebenen Drehmomentwerte können nur unter der Einhaltung aller Hinweise sicher übertragen werden.

Characteristics

- Hubs made of aluminum
- Expanding mandrel and inner cone made of steel
- Elastomeric spider sizes 9 and 12 with 92 SH A (yellow spider)
Optional with through bore hole see page 56/57
- Elastomeric spider sizes 14 and 28 with 98 SH A (red spider)
Optional with through bore hole see page 56/57
- The shaft tolerance should be within the fit tolerance "g6" or "h7"
- For the bore tolerances we recommend fit tolerance H7
- The contact surfaces have to be free from oil and grease

The torque values shown in the technical data tables can only be safely transmitted, if all instructions are followed.

Abmessungen · Dimensions

- d₁;d_{2min}** = Min. Bohrungsdurchmesser d₁/d₂/Min. bore diameter d₁/d₂
- d₁;d_{2max}** = Max. Bohrungsdurchmesser d₁/d₂/Max. bore diameter d₁/d₂
- d_{1k};d_{2kmin}** = Min. Bohrungsdurchmesser d₁/d₂ mit Passfedernut nach DIN 6885-1
Min. bore diameter d₁/d₂ with keyway acc. to DIN 6885-1
- d_{1k};d_{2kmax}** = Max. Bohrungsdurchmesser d₁/d₂ mit Passfedernut nach DIN 6885-1
Max. bore diameter d₁/d₂ with keyway acc. to DIN 6885-1
- C₁** = Geführte Länge in Nabenbohrung
Guided length in hub bore
- D₁** = Außendurchmesse/Outer diameter
- D₃** = Außendurchmesser Nabe/Outer diameter hub
- H** = Stör-Durchmesser/Clearance diameter
- H₃** = Einbaulänge Dämpfungsmodul
Length of damping module
- I** = Abstand Mitte Schraubenbohrung zu Nabenkante
Distance between center screw hole and hub end
- K** = Abstand Wellenachse - Klemmschraubenachse
Distance shaft axis - clamping screw axis
- L** = Gesamtlänge/Total length
- L₃** = Länge/Length



Abmessungen · Dimensions

Technische Daten · Technical Data

Größe Size	d ₁ ;d ₂ min-max	d _{1k} ;d _{2k} min-max																
	Ohne Passfedernut Without keyway	Mit Passfedernut With keyway	C ₁	D ₁	D ₃	H	H ₃	I	K	L	L ₃	T	H _{es}	n _{max}	J	Gw	D _{G1}	T _{A1}
	mm	mm	mm	mm	mm	mm	mm	mm	mm	mm	mm	Nm		1/min	10 ⁻³ kgm ²	kg	mm	Nm
14	5 - 16	5 - 16	11	30	30	32,2	13	5	11	35	---	12,5	98 SH A	13000	0,006	0,042	1 x M3	2
19	6 - 20	6 - 20	25	40	40	46	16	12	14,5	66	---	17	98 SH A	10000	0,036	0,158	1 x M6	11
24	10 - 32	10 - 32	30	55	55	57	18	10,5	20	78	---	60	98 SH A	7000	0,15	0,304	1 x M6	15
28	10 - 38	10 - 38	35	65	65	71	20	11,5	24,5	90	---	160	98 SH A	6000	0,33	0,505	1 x M8	32
38	12 - 48	12 - 48	45	80	80	83	24	15,5	30	114	---	325	98 SH A	5000	0,96	0,934	1 x M8	38
42	14 - 54	14 - 54	50	95	85	95	26	18	32,5	126	28	450	98 SH A	4000	4,92	3,8	1 x M10	84
48	15 - 60	15 - 60	56	105	95	106	28	21	37	140	32	525	98 SH A	3600	8,26	4,9	1 x M12	145
55	35 - 74	35 - 74	65	120	120	120	30	26	45	160		685	98 SH A	3150	19,15	10,2	1 x M12	145
65	35 - 80	35 - 80	75	135	135	135	35	28	50	185	---	940	95 SH A	2800	30,72	13,7	1 x M12	145
75	30 - 95	30 - 95	85	160	160	160	40	36	60	210	---	1920	95 SH A	2350	66,68	21,34	1 x M16	295

Bei Bohrungen < d_{min} ist die Übertragung des Nenndrehmomentes T der Kupplung nicht mehr sicher garantiert. Ausführungen mit Bohrungen < d_{min} können jedoch geliefert werden.
Transmission of the couplings transmissible torque T can not longer be guaranteed for certain with borings < d_{min}. Types with borings < d_{min}, however, can be supplied.

Trägheitsmoment und Gewicht sind mit dem größten Bohrungsdurchmesser gerechnet.
Moment of inertia and weight (mass) are calculated with reference to the largest bore size.

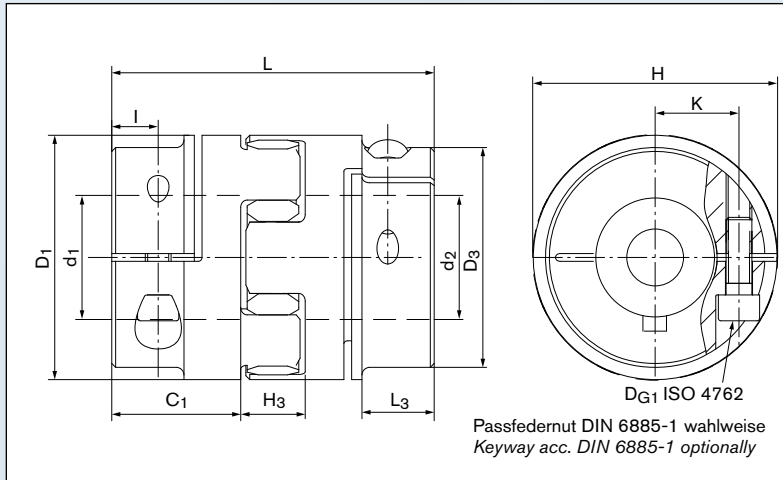
Bestellbeispiel · Ordering example: GWE 5104

Baureihe/Series Größe/Size	Bohrungsdurchmesser Bore diameter d ₁	Bohrungsdurchmesser Bore diameter d ₂	Zahnkranzhärte (optional) ¹⁾ Spider hardness (optional) ¹⁾	Zahnkranzbohrung db _z (optional) ¹⁾ Spider bore db _z (optional) ¹⁾	Weitere Angaben Further details
GWE 5104-42	40	41	64 Sh D	42	*

¹⁾ Angaben zu den Zahnkränzen siehe Seite 56/57 · Details on spider see page 56/57

* Passfedernut · Keyway

GERWAH® GWE 5104



Schnittdarstellung / Sectional view

Technische Daten · Technical Data

- T** = Übertragbares Drehmoment bei gegebenem T_A
 Transmissible torque at given T_A
- H_{es}** = Härte des Zahnkranzes
 Hardness of the elastomeric spider
- n_{max}** = Max. Drehzahl/Max. rotation speed
- J** = Trägheitsmoment ges./Total moment of inertia
- Gw** = Gewicht/Weight
- D_{G1}** = Gewinde/Thread
- T_{A1}** = Anzugsmoment der Spannschraube D_{G1}
 Tightened torque of clamping screw D_{G1}

Übertragbares Drehmoment T [Nm] · Transmissible torque T [Nm]

Größe Size	Größe																				
	Ø5	Ø6	Ø8	Ø10	Ø12	Ø14	Ø16	Ø20	Ø25	Ø30	Ø35	Ø40	Ø45	Ø50	Ø55	Ø60	Ø65	Ø70	Ø80	Ø90	Ø95
14	4,8	6,0	7,7	9,4	11	12,5	12,5	---	---	---	---	---	---	---	---	---	---	---	---	---	---
19	---	16	17	17	17	17	17	17	---	---	---	---	---	---	---	---	---	---	---	---	---
24	---	---	---	37	43	50	56	60	60	60	---	---	---	---	---	---	---	---	---	---	---
28	---	---	---	61	72	83	94	114	138	160	160	---	---	---	---	---	---	---	---	---	---
38	---	---	---	---	87	100	113	138	168	197	225	251	277	---	---	---	---	---	---	---	---
42	---	---	---	---	---	174	197	242	296	348	398	450	450	---	---	---	---	---	---	---	---
48	---	---	---	---	---	---	276	343	424	502	525	525	525	525	525	---	---	---	---	---	---
55	---	---	---	---	---	---	---	---	---	---	630	685	685	685	685	685	685	685	---	---	---
65	---	---	---	---	---	---	---	---	---	---	634	714	791	866	940	940	940	940	940	---	---
75	---	---	---	---	---	---	---	---	---	---	998	1125	1250	1370	1489	1604	1718	1830	1920	1920	1920

Eigenschaften

- Naben aus Aluminium, ab Größe 55 aus Stahl
- Naben bis Größe 19 einfach geschlitzt, ab Größe 24 doppelt geschlitzt
- Zahnkranz standardmäßig mit 98 SH A (roter Zahnkranz), ab Größe 65 mit 95 SH A. Optional mit Durchgangsbohrung siehe Seite 56/57
- Die Wellentoleranz sollte innerhalb des Passungstoleranz "g6" oder "h7" liegen
- Die Kontaktflächen müssen öl- und fettfrei sein

Die in den Tabellen der Technischen Daten angegebenen Drehmomentwerte können nur unter der Einhaltung aller Hinweise sicher übertragen werden.

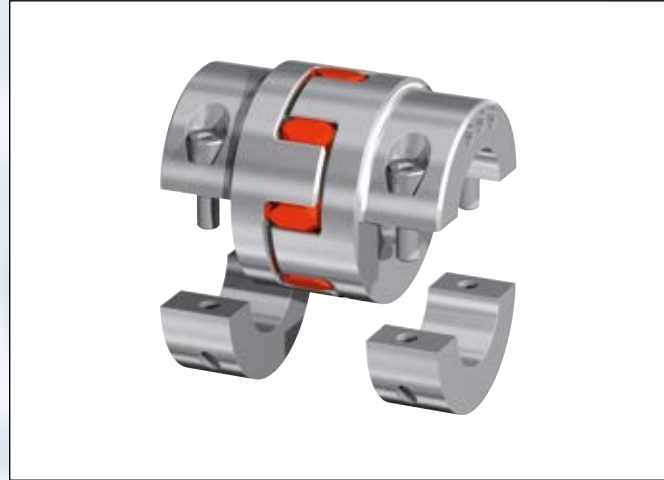
Characteristics

- Hubs made of aluminum from size 55 made of steel
- Hubs up to size 19 simple slit, from size 24 double slit
- Standard elastomeric spider with 98 SH A (red spider), from size 65 with 95 SH A Optional with through bore-hole see page 56/57
- The shaft tolerance should be within the fit tolerance "g6" or "h7"
- The contact surfaces have to be free from oil and grease

The torque values shown in the technical data tables can only be safely transmitted, if all instructions are followed.

Abmessungen · Dimensions

- d₁;d₂min** = Min. Bohrungsdurchmesser d₁/d₂/Min. bore diameter d₁/d₂
- d₁;d₂max** = Max. Bohrungsdurchmesser d₁/d₂/Max. bore diameter d₁/d₂
- d_{1k};d_{2k}min** = Min. Bohrungsdurchmesser d₁/d₂ mit Passfedernut nach DIN 6885-1
Min. bore diameter d₁/d₂ with keyway acc. to DIN 6885-1
- d_{1k};d_{2k}max** = Max. Bohrungsdurchmesser d₁/d₂ mit Passfedernut nach DIN 6885-1
Max. bore diameter d₁/d₂ with keyway acc. to DIN 6885-1
- C₁** = Geführte Länge in Nabenbohrung
Guided length in hub bore
- D₁** = Außendurchmesser/Outer diameter
- D₃** = Außendurchmesser Nabe/Outer diameter hub
- H** = Stör-Durchmesser/Clearance diameter
- H₃** = Einbaulänge Dämpfungsmodul
Length of damping module
- l** = Abstand Mitte Schraubenbohrung zu Nabenkante
Distance between center screw hole and hub end
- K** = Abstand Wellenachse - Klemmschraubenachse
Distance shaft axis - clamping screw axis
- K₁** = Klemmlänge/Clamping length
- L** = Gesamtlänge/Total length
- L₃** = Länge/Length



Abmessungen · Dimensions

Technische Daten · Technical Data

Größe Size	d ₁ ;d ₂ min-max		d _{1k} ;d _{2k} min-max										T	H _{es}	n _{max}	J	Gw	D _{G1}	T _{A1}
	Ohne Passfedernut Without keyway	Mit Passfedernut With keyway	C ₁	D ₁	D ₃	H	H ₃	l	K	K ₁	L	L ₃							
	mm	mm	mm	mm	mm	mm	mm	mm	mm	mm	mm	mm	Nm		1/min	10 ⁻³ kgm ²	kg	mm	Nm
14	5 - 16	5 - 16	11	30	---	32,5	13	5	11	8	35	---	12,5	98 SH A	13000	0,006	0,042	2 x M3	2
19	6 - 20	6 - 20	25	40	---	46	16	7	14,5	12	66	---	17	98 SH A	10000	0,036	0,158	2 x M6	11
24	10 - 32	10 - 32	30	55	---	57	18	10,5	20	19	78	---	60	98 SH A	7000	0,15	0,304	2 x M6	15
28	10 - 38	10 - 38	35	65	---	71	20	11,5	24,5	21,5	90	---	160	98 SH A	6000	0,33	0,505	2 x M8	32
38	12 - 48	12 - 48	45	80	---	83	24	15,5	30	31	114	---	325	98 SH A	5000	0,96	0,934	2 x M8	38
42	14 - 54	14 - 54	50	95	85	95	26	18	32,5	32	126	28	450	98 SH A	4000	4,92	3,8	2 x M10	84
48	15 - 60	15 - 60	56	105	95	106	28	21	36	38	140	32	525	98 SH A	3600	8,26	4,9	2 x M12	145
55	35 - 74	35 - 74	65	120	---	120	30	26	45	46,5	160	---	685	98 SH A	3150	19,15	10,2	2 x M12	145
65	35 - 80	35 - 80	75	135	---	135	35	28	50	52	185	---	940	95 SH A	2800	30,72	13,7	2 x M12	145
75	30 - 95	30 - 95	85	160	---	160	40	36	60	65,5	210	---	1920	95 SH A	2350	66,68	21,34	2 x M16	295

Bei Bohrungen < d_{min} ist die Übertragung des Nenndrehmomentes T der Kupplung nicht mehr sicher garantiert. Ausführungen mit Bohrungen < d_{min} können jedoch geliefert werden.
Transmission of the couplings transmissible torque T can not longer be guaranteed for certain with borings < d_{min}. Types with borings < d_{min}, however, can be supplied.

Trägheitsmoment und Gewicht sind mit dem größten Bohrungsdurchmesser gerechnet.
Moment of inertia and weight (mass) are calculated with reference to the largest bore size.

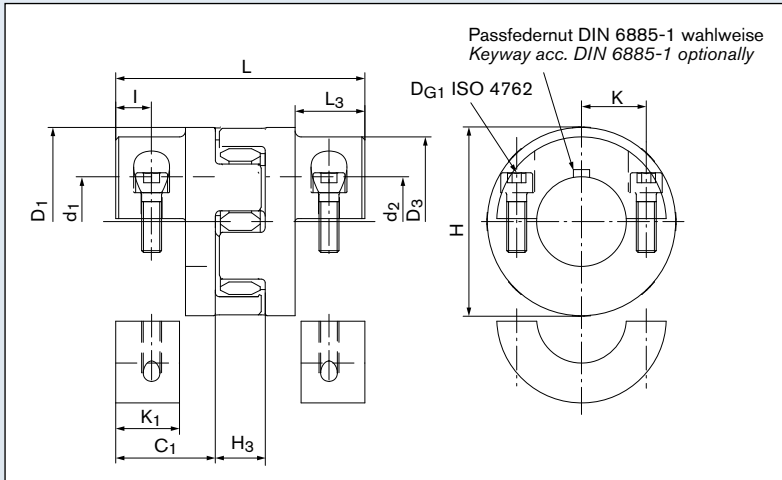
Bestellbeispiel · Ordering example: GWE 5106

Baureihe/Series Größe/Size	Bohrungsdurchmesser Bore diameter d ₁	Bohrungsdurchmesser Bore diameter d ₂	Zahnkranzhärte (optional) ¹⁾ Spider hardness (optional) ¹⁾	Zahnkranzbohrung db _z (optional) ¹⁾ Spider bore db _z (optional) ¹⁾	Weitere Angaben Further details
GWE 5106-42	40	41	92 Sh A	42	*

¹⁾ Angaben zu den Zahnkränzen siehe Seite 56/57 · Details on spider see page 56/57

* Passfedernut · Keyway

GERWAH® GWE 5106



Schnittdarstellung / Sectional view

Technische Daten · Technical Data

- T** = Übertragbares Drehmoment bei gegebenem T_A
 Transmissible torque at given T_A
- H_{es}** = Härte des Zahnkranzes
 Hardness of the elastomeric spider
- n_{max}** = Max. Drehzahl/Max. rotation speed
- J** = Trägheitsmoment ges./Total moment of inertia
- G_w** = Gewicht/Weight
- D_{G1}** = Gewinde/Thread
- T_{A1}** = Anzugsmoment der Spannschraube D_{G1}
 Tightened torque of clamping screw D_{G1}

Übertragbares Drehmoment T [Nm] · Transmissible torque T [Nm]

Größe Size	Größe Size																				
	Ø5	Ø6	Ø8	Ø10	Ø12	Ø14	Ø16	Ø20	Ø25	Ø30	Ø35	Ø40	Ø45	Ø50	Ø55	Ø60	Ø65	Ø70	Ø80	Ø90	Ø95
14	3,7	4,4	5,9	7,4	8,8	10,3	11,8	---	---	---	---	---	---	---	---	---	---	---	---	---	---
19	---	12,6	17	17	17	17	17	17	---	---	---	---	---	---	---	---	---	---	---	---	---
24	---	---	---	29	34	40	46	57	60	60	---	---	---	---	---	---	---	---	---	---	---
28	---	---	---	46	55	65	74	92	116	139	162	---	---	---	---	---	---	---	---	---	---
38	---	---	---	---	66	77	88	110	137	165	192	219	247	---	---	---	---	---	---	---	---
42	---	---	---	---	---	139	159	198	248	298	347	397	446	---	---	---	---	---	---	---	---
48	---	---	---	---	---	---	233	292	364	437	510	525	525	525	525	---	---	---	---	---	---
55	---	---	---	---	---	---	---	---	---	---	510	583	656	685	685	685	685	685	---	---	---
65	---	---	---	---	---	---	---	---	---	---	510	583	656	728	801	874	940	940	940	---	---
75	---	---	---	---	---	---	---	---	---	---	783	895	1007	1119	1231	1343	1455	1567	1790	1920	1920

Eigenschaften

- Naben aus Aluminium, ab Größe 55 aus Stahl
- Zahnkranz standardmäßig mit 98 SH A (roter Zahnkranz), ab Größe 65 mit 95 SH A. Optional mit Durchgangsbohrung siehe Seite 56/57
- Die Wellentoleranz sollte innerhalb der Passungstoleranz "g6" oder "h7" liegen
- Die Kontaktflächen müssen öl- und fettfrei sein

Die in den Tabellen der Technischen Daten angegebenen Drehmomentwerte können nur unter der Einhaltung aller Hinweise sicher übertragen werden.

Characteristics

- Hubs made of aluminum, from size 55 made of steel
- Standard elastomeric spider with 98 SH A (red spider), from size 65 with 95 SH A Optional with through bore-hole see page 56/57
- The shaft tolerance should be within the fit tolerance "g6" or "h7"
- The contact surfaces have to be free from oil and grease

The torque values shown in the technical data tables can only be safely transmitted, if all instructions are followed.

Abmessungen · Dimensions

- d₁;d_{2min}** = Min. Bohrungsdurchmesser d₁/Min. bore diameter d₁
- d₁;d_{2max}** = Max. Bohrungsdurchmesser d₁/Max. bore diameter d₁
- C₁** = Geführte Länge in Nabenbohrung
Guided length in hub bore
- D₁** = Außendurchmesser/Outer diameter
- H₃** = Einbaulänge Dämpfungsmodul
Length of damping module
- K₅** = Klemmringbreite/Width of clamping ring
- L** = Gesamtlänge/Total length



Abmessungen · Dimensions

Technische Daten · Technical Data

Größe Size	d ₁ ;d ₂ min-max	C ₁	D ₁	H ₃	K ₅	L	T	H _{es}	n _{max}	J	Gw	D _{G1}	T _{A1}
	Ohne Passfedernut Without keyway												
14	6 - 14	18,5	32	13	8	50	12,5	98 SH A	25400	0,014	0,042	4 x M3	1,8
19	8 - 20	25	40	16	10	66	17	98 SH A	19000	0,063	0,158	6 x M4	3
24	11 - 25	30	55	18	13	78	60	98 SH A	13800	0,26	0,304	4 x M5	6
28	15 - 36	35	65	20	16	90	160	98 SH A	11700	0,63	0,505	8 x M5	6
38	20 - 41	45	80	24	22	114	325	98 SH A	9550	1,96	0,934	8 x M6	10
42	25 - 50	50	95	26	25	126	450	98 SH A	8050	6,43	3,8	4 x M8	35
48	28 - 55	56	105	28	28	140	525	98 SH A	7200	10,54	4,9	4 x M10	69

Bei Bohrungen < d_{min} ist die Übertragung des Nenndrehmomentes T der Kupplung nicht mehr sicher garantiert. Ausführungen mit Bohrungen < d_{min} können jedoch geliefert werden.
Transmission of the couplings transmissible torque T can no longer be guaranteed for certain with borings < d_{min}. Types with borings < d_{min}, however, can be supplied.

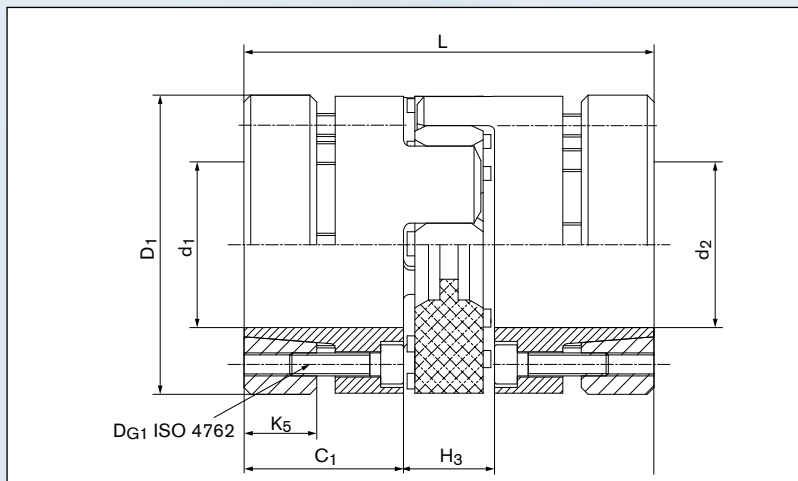
Trägheitsmoment und Gewicht sind mit dem größten Bohrungsdurchmesser gerechnet.
Moment of inertia and weight (mass) are calculated with reference to the largest bore size.

Bestellbeispiel · Ordering example: GWE 5112

Baureihe/Series Größe/Size	Bohrungsdurchmesser Bore diameter d ₁	Bohrungsdurchmesser Bore diameter d ₂	Zahnkranzhärte (optional) ¹⁾ Spider hardness (optional) ¹⁾	Zahnkranzbohrung db _z (optional) ¹⁾ Spider bore db _z (optional) ¹⁾	Weitere Angaben Further details
GWE 5112-42	32	41	64 Sh D	42	*

¹⁾Angaben zu den Zahnkränzen siehe Seite 56/57 · Details on spider see page 56/57

GERWAH® GWE 5112



Schnittdarstellung / Sectional view

Technische Daten · Technical Data

- T** = Übertragbares Drehmoment bei gegebenem T_A
Transmissible torque at given T_A
- H_{es}** = Härte des Zahnkranzes
Hardness of the elastomeric spider
- n_{max}** = Max. Drehzahl/Max. rotation speed
- J** = Trägheitsmoment ges./Total moment of inertia
- G_w** = Gewicht/Weight
- D_{G1}** = Gewinde/Thread
- T_{A1}** = Anzugsmoment der Spannschraube D_{G1}
Tightened torque of clamping screw D_{G1}

Übertragbares Drehmoment T [Nm] · Transmissible torque T [Nm]

Größe Size	Ø6	Ø10	Ø11	Ø13	Ø14	Ø15	Ø17	Ø19	Ø20	Ø24	Ø25	Ø30	Ø32	Ø42	Ø48	Ø50	Ø55
	14	3,6	9	12,5	12,5	12,5	---	---	---	---	---	---	---	---	---	---	---
19	---	17	17	17	17	17	17	17	17	---	---	---	---	---	---	---	---
24	---	---	22	37	46	56	60	60	60	60	60	---	---	---	---	---	---
28	---	---	---	---	---	56	68	114	134	160	160	160	160	---	---	---	---
38	---	---	---	---	---	---	---	---	134	230	261	325	325	---	---	---	---
42	---	---	---	---	---	---	---	---	---	---	260	450	450	450	450	450	---
48	---	---	---	---	---	---	---	---	---	---	---	450	525	525	525	525	525

Eigenschaften

- Naben bis Größe 38 aus Aluminium, ab Größe 42 aus Stahl
- Spannbuchse aus Stahl
- Zahnkranz standardmäßig mit 98 SH A (roter Zahnkranz)
Optional mit Durchgangsbohrung siehe Seite 56/57
- Optimaler Rundlauf
- Montagefreundlich
- Die Wellentoleranz sollte innerhalb der Passungstoleranz "g6" oder "h7" liegen
- Die Kontaktflächen müssen öl- und fettfrei sein

Die in den Tabellen der Technischen Daten angegebenen Drehmomentwerte können nur unter der Einhaltung aller Hinweise sicher übertragen werden.

Characteristics

- Hubs up to size 38 made of aluminum, from size 42 made of steel
- Clamping bush made of steel
- Standard elastomeric spider with 98 SH A (red spider)
Optional with through bore-hole see page 56/57
- Optimal concentricity
- Easy to install
- The shaft tolerance should be within the fit tolerance "g6" or "h7"
- The contact surfaces have to be free from oil and grease

The torque values shown in the technical data tables can only be safely transmitted, if all instructions are followed.

Technische Hinweise Elastomerkupplungen

Spielfreie Elastomerkupplungen Technische Beschreibung

Durch Zahnkränze in verschiedenen Shorehärten (farblich gekennzeichnet) können die Kupplungen hinsichtlich Drehsteifigkeit und Schwingungsverhalten den speziellen Einsatzbedingungen angepasst werden.

Begriffe zur Kupplungsauslegung

Vorspannung:

Die elastische Vorspannung variiert in Abhängigkeit der Shorehärte der Zahnkränze, der Kupplungsgröße und den Fertigungstoleranzen. Hieraus resultiert die axiale Steckkraft: Von leicht (als Schiebeseit bei torsionsweichem Zahnkranz) bis schwer (mit großer Vorspannung bei torsionshartem Zahnkranz).

Backlash-free Servo-Insert Couplings Technical description

The couplings can be fine tuned to the specific application requirements in terms of torsional stiffness and vibration behaviour by selecting from various colour coded elastomeric spiders having different grades of shore hardness.

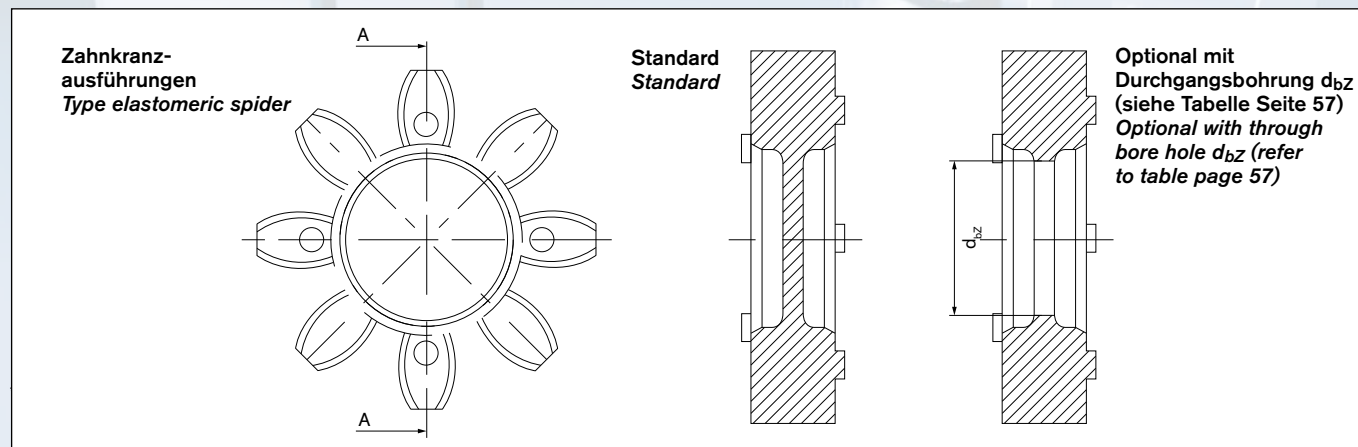
Technical terms for the coupling design

Pre-Compression:

The elastic pre-compression varies in dependence from the shore hardness of spiders, the size of the coupling and the machining tolerances. From this the axial insertion force results: From light (as a push fit with torsionally soft spider) to heavy (with high pre-compression with torsionally stiff spider).

Zahnkranz Bezeichn. Härte (Shore) Spider Durometer (shore hardness)	Kennzeichnung Farbe Colour	Werkstoff Material	Zul. Temperaturbereich °C Allowable temperature °C		Lieferbar für Größe Available for size	Typische Einsatzbereiche Typical applications
			Dauer-tempe- ratur Continuous temperature	Max. Temp. Kurzzeitig Max. temp. short term		
80 SH A	blau blue	Polyurethan polyurethane	-50 bis +80	-60 bis +120	5-19	Antriebe von elektr. Mess-Systemen; spielfrei im Bereich der Vorspannung Drives in electronic measuring systems; backlash-free when pre-compressed
92 SH A	gelb yellow	Polyurethan polyurethane	-40 bis +90	-50 bis +120	5-55	Hauptspindel-Antriebe; spielfrei im Bereich der Vorspannung Main spindle drives; backlash-free when pre-compressed
*95/98 SH A	rot red	Polyurethan polyurethane	-30 bis +90	-40 bis +120	5-75	Positionier-Antriebe; spielfrei im Bereich der Vorspannung Positioning drives; backlash-free when pre-compressed
64 SH D-H	grün green	Hytreil hytreil	-50 bis +120	-60 bis +150	7-38	Werkzeugspindeln, Steuerungsantriebe, Vorschubeinheiten, Planetengetriebe; hohe Beanspruchung, drehsteif, hohe Umgebungstemp., hydrolysefest Machine tool spindles, control drives, lead units, planetary gearboxes; heavy loads, torsionally stiff, high ambient temperature, water proof
64 SH D	grün green	Polyurethan polyurethane	-20 bis +110	-30 bis +120	42-75	

* Ab Größe 65 \cong 95 SH A / From size 65 \cong 95° A



Technical Information Servo-Insert Couplings

T_N – Kupplungsennendrehmoment (Nm):

Drehmoment, das im gesamten zulässigen Drehzahlbereich, unter Berücksichtigung der Betriebsfaktoren (Temperatur, Drehsteifigkeit) dauernd übertragen werden kann.

T_{max} – Kupplungsmaximalmoment (Nm):

Drehmoment das während der gesamten Lebensdauer der Kuppelung, unter Berücksichtigung der Betriebsfaktoren (Temperatur, Drehsteifigkeit, Stoß) als schwellige Beanspruchung $> 10^5$ bzw. als wechselnde Beanspruchung $5 \cdot 10^4$ mal übertragen werden kann.

T_N – Nominal torque of coupling (Nm):

Continuous torque which can be transmitted throughout the entire speed range, taking into consideration operational factors such as ambient temperatures and torsional stiffness.

T_{max} – Maximum torque of coupling (Nm):

Torque which can be transmitted $> 10^5$ time as a peak load or $5 \cdot 10^4$ times as an alternating load during the entire life of the coupling taking into consideration factors such as temperatures, torsional stiffness and shock loading.

Technische Daten Zahnkränze / Technical Information Spiders

Größe Size	Sh	n_{max}	n_{max}	n_{max}	n_{max}	n_{max}	T_N	T_{max}	C_{Tstat}	C_{Tdyn}	C_r	optional					
		(5102)	(5103)	(5103.1)	(5104)	(5112)						d_{bZ}^*	ΔK_a	ΔK_r	ΔK_w		
		1/min	1/min	1/min	1/min	1/min	Nm	Nm	Nm/rad	10^3 Nm/rad	N/mm	mm	mm	mm	Grad		
5	80 Sh A	47500		38000		---	0,3	0,6	3,2	10	82	---	+0,4/-0,2	0,12	1,1		
	92 Sh A						0,5	1,0	5,2	16	154					0,06	1,0
	98 Sh A						0,9	1,7	8,3	25	296					0,04	0,9
7	64 Sh D-H	34000	27000	27000		---	2,4	4,8	34	103	630	---	+0,6/-0,3	0,15	1,1		
	80 Sh A						0,7	1,4	8,6	26	114					0,1	1,0
	92 Sh A						1,2	2,4	14,3	43	219					0,06	0,9
9	64 Sh D-H	24000	19000	19000		---	6	12	74	224	769	6,5	+0,8/-0,4	0,05	0,8		
	80 Sh A						1,8	3,6	17	52	125					0,9	1,1
	92 Sh A						3	6	31	95	262					0,13	1,0
12	64 Sh D-H	19000	15000	---		---	5	10	51	155	518	7,5	+0,9/-0,4	0,08	0,9		
	80 Sh A						12	24	328	982	1198					0,05	0,8
	92 Sh A						3	6	84	252	274					0,2	1,1
14	64 Sh D-H	16000	13000	---	13000	25400	9	18	241	718	846	8,5	+1,0/-0,5	0,14	1,0		
	80 Sh A						16	32	234	702	856					0,06	0,8
	92 Sh A						4	8	60	180	153					0,21	1,1
19	64 Sh D-H	12000	10000	---	10000	19000	7,5	15	115	344	336	16	+1,2/-0,5	0,15	1,1		
	80 Sh A						21	42	1240	3720	2930					0,04	0,8
	92 Sh A						5	10	340	1030	582					0,15	1,1
24	64 Sh D-H	8500	7000	---	7000	13800	10	20	570	1720	1120	24	+1,4/-0,5	0,1	1,0		
	80 Sh A						17	34	860	2580	2010					0,06	0,9
	92 Sh A						75	150	2980	8934	3696					0,07	0,8
28	64 Sh D-H	7300	6000	---	6000	11700	35	70	1430	4296	1480	27	+1,5/-0,7	0,14	1,0		
	80 Sh A						200	400	4350	13050	4348					0,08	0,8
	92 Sh A						95	190	2290	6876	1780					0,15	1,0
38	64 Sh D-H	5900	5000	---	5000	9550	160	320	3440	10314	3200	35	+1,8/-0,7	0,11	0,9		
	80 Sh A						405	810	10540	31620	6474					0,09	0,8
	92 Sh A						190	380	4580	13752	2350					0,17	1,0
42	64 Sh D	---	4000	---	4000	8050	325	650	7160	21486	4400	42	+2,0/-1,0	0,12	0,9		
	80 Sh A						560	1120	27580	71700	7270					0,1	0,8
	92 Sh A						265	530	6300	24300	2430					+2,0/-1,0	0,19
48	64 Sh D	---	3600	---	3600	7200	450	900	19200	48000	5930	46	+2,1/-1,0	0,14	0,9		
	80 Sh A						655	1310	36200	90500	8274					0,11	0,8
	92 Sh A						310	620	7850	18055	2580					+2,1/-1,0	0,23
55	64Sh D	---	3150	---	3150	---	525	1050	22370	55925	5930	---	+2,2/-1,0	0,16	0,9		
	80Sh A						825	1650	105730	130200	9248					0,12	0,8
	92Sh A						410	820	15482	21375	2980					+2,2/-1,0	0,24
65	64Sh D	---	2800	---	2800	---	685	1370	42117	61550	6686	---	+2,6/-1,0	0,17	0,9		
	80Sh A						1175	1650	118510	189189	8870					0,13	0,8
	95Sh A						940	1880	485200	71660	6418					+2,6/-1,0	0,18
75	64Sh D	---	2350	---	2350	---	2400	4800	182320	316377	11923	---	+3/-1,5	0,15	0,8		
	95Sh A						1920	3840	79150	150450	8650					0,21	0,9

* d_{bZ} = Innendurchmesser Zahnkränze

* d_{bZ} = Inner diameter elastomeric spider

Spielfreie Zwischenwellen Baureihen

Drehsteife- und drehelastische Zwischenwellen werden dort eingesetzt, wo Drehmomente oder Drehbewegungen mit möglichst großer Winkelgenauigkeit übertragen oder ein größerer Wellenabstand überbrückt werden muss. Der Anwendungsbereich von Zwischenwellen reicht nahezu in alle technischen Gebiete, in denen mechanische Kraftübertragung und Steifigkeit eine große Rolle spielen:

Drehelastische Zwischenwellen mit Elastomer-Zahnkranz

- Absolut spielfrei
- Baulängen bis zu 4 m möglich
- Ausgleich von axialen, radialen und winkligen Fluchtungsfehlern
- Kostengünstiger, einfacher Aufbau
- Wartungsfrei
- LängenvARIABLES Zwischenrohr aus Stahl oder Aluminium
- Spielfreier Elastomer-Zahnkranz
- Sehr gute Drehmomentübertragung und Versatzaufnahme
- Hohe Übertragungsgenauigkeit
- Temperaturbereich -30 °C bis $+120\text{ °C}$

Drehsteife Zwischenwellen mit Metallbalg

- Absolut spielfrei
- Baulängen bis zu 4 m möglich
- Ausgleich von axialen, radialen und winkligen Fluchtungsfehlern
- Aluminium-Leichtbauweise bis Größe 200
- Optional mit CFK-Rohr
- Wartungs- und verschleißfrei
- Kardanischer Aufbau
- Spezieller Metallbalg
- Sehr gute Kraftübertragung
- Hohe Drehsteifigkeit und Versatzaufnahme
- Optimales Massenträgheitsmoment
- Zusätzliche Auswuchtbohrungen für besseren Rundlauf
- Temperaturbereich von -30 °C bis $+100\text{ °C}$
- Hohe Drehwinkelgenauigkeit

Line Shafts Basics

Backlash-free Line Shafts Series

Torsionally stiff and flexible line shafts are used in applications where torque and rotational motion combined with the highest possible angular precision should be transmitted or considerable distances between shafts need to be bridged. The application range of line shafts covers almost all technical areas, where mechanical power transmission and stiffness are important:

Torsionally flexible line shafts with elastomeric spider

- **Absolutely backlash-free**
- **Installation length up to 4 m possible**
- **Compensation of axial, radial and angular misalignment**
- **Cost-effective, simple assembly**
- **Maintenance-free**
- **Variable length of the intermediate steel or aluminum tube**
- **Backlash-free elastomeric spider**
- **Excellent transmission of torque and compensation of misalignment**
- **High transmission accuracy**
- **Temperature range -30 °C to +120 °C / -22 °F to +248 °F**

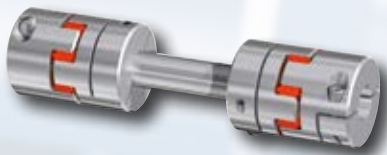
Torsionally stiff line shafts with metal bellows

- **Absolutely backlash-free**
- **Installation length up to 4 m possible**
- **Compensation of axial, radial and angular misalignment**
- **Aluminum lightweight construction up to size 200**
- **Optional with CFK-tube**
- **Maintenance-free, no wear**
- **Cardanical structure**
- **Special stainless steel bellows**
- **Excellent power transmission**
- **High torsional stiffness and misalignment compensation**
- **Optimal moment of inertia**
- **Additional balancing holes for better concentricity**
- **Temperature range -30 °C to +100 °C / -22 °F to +212 °F**
- **High precision of rotation angle**

Verpackungsmaschine · *Packaging Machine*



Übersicht Zwischenwellen · Overview Line Shafts

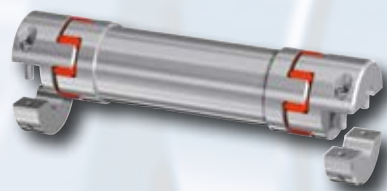


GERWAH®
GWZ 5104.1

Elastomerkupplung mit Klemmnaben

Servo-insert coupling with clamping hubs

Seite/Page 62



GERWAH®
GWZ 5106.1

Elastomerkupplung mit Klemmnaben
in Halbschalenbauweise

Servo-insert coupling with clamping hubs in split hub design

Seite/Page 64



GERWAH®
GWZ 5116

Metallbalgkupplung mit Klemmnaben
in Flanschbauweise

Metal bellows coupling with clamping hubs in flange construction

Seite/Page 66



GERWAH®
GWZ 5106

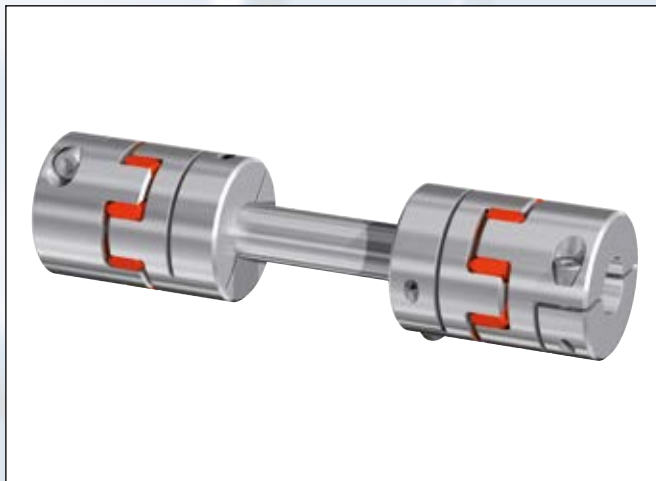
Metallbalgkupplung mit Klemmnaben
in Halbschalenbauweise

Metal bellows coupling with clamping hubs in split hub design

Seite/Page 68

Abmessungen · Dimensions

- d₁;d_{2min}** = Min. Bohrungsdurchmesser d₁/d₂/Min. bore diameter d₁/d₂
- d₁;d_{2max}** = Max. Bohrungsdurchmesser d₁/d₂/Max. bore diameter d₁/d₂
- d_{1k};d_{2kmin}** = Min. Bohrungsdurchmesser d₁/d₂ mit Passfedernut nach DIN 6885-1
Min. bore diameter d₁/d₂ with keyway acc. to DIN 6885-1
- d_{1k};d_{2kmax}** = Max. Bohrungsdurchmesser d₁/d₂ mit Passfedernut nach DIN 6885-1
Max. bore diameter d₁/d₂ with keyway acc. to DIN 6885-1
- C₁** = Geführte Länge in Nabenbohrung
Guided length in hub bore
- D₁** = Außendurchmesser/Outer diameter
- D₅** = Durchmesser Verlängerungsrohr/Tube diameter
- H** = Stör-Durchmesser/Clearance diameter
- H₃** = Einbaulänge Dämpfungsmodul
Length of damping module
- I** = Abstand Mitte Schraubenbohrung zu Nabenkante
Distance between center screw hole and hub end
- K** = Abstand Wellenachse - Klemmschraubenachse
Distance shaft axis - clamping screw axis
- K₁** = Klemmlänge/Clamping length
- L₁** = Kupplungslänge/Length of coupling
- L_{3min}** = Min. Länge der Zwischenwelle/Min. length of line shaft
- L_{3max}** = Max. Länge der Zwischenwelle/Max. length of line shaft



Abmessungen · Dimensions

Größe Size	d ₁ ;d ₂ min-max	d _{1k} ;d _{2k} min-max	C ₁	D ₁	D ₅	H	H ₃	I	K	K ₁	L ₁	L ₃ min-max
	Ohne Passfedernut Without keyway	Mit Passfedernut With keyway										
14	5 - 16	5 - 16	11	30	16	31,6	13	5	11	11	35	80 - 2000
19	6 - 20	6 - 20	25	40	20	46	16	12	14,5	25	66	135 - 2000
24	10 - 32	10 - 32	30	55	25	57	18	10,5	20	19	78	160 - 2000
28	10 - 38	10 - 38	35	65	30	71	20	11,5	24,5	21,5	90	185 - 2000
38	12 - 48	12 - 48	45	80	40	83	24	15,5	30	31	114	230 - 2000
42	14 - 54	14 - 54	50	95	40	95	26	18	32,5	32	126	255 - 2000
48	15 - 60	15 - 60	56	105	50	104,5	28	21	36	38	140	290 - 2000

Bei Bohrungen < d_{min} ist die Übertragung des Nenndrehmomentes T der Kupplung nicht mehr sicher garantiert. Ausführungen mit Bohrungen < d_{min} können jedoch geliefert werden.
Transmission of the couplings transmissible torque T can no longer be guaranteed for certain with borings < d_{min}. Types with borings < d_{min}, however, can be supplied.

Eigenschaften

- Naben aus Aluminium
- Naben bis Größe 19 einfach geschlitzt, ab Größe 24 doppelt geschlitzt
- Präzisionshohlwelle aus Stahl
- Zahnkranz standardmäßig mit 98 SH A (roter Zahnkranz)
Optional mit Durchgangsbohrung siehe Seite 56/57
- Durchschlagsicher
- Die Wellentoleranz sollte innerhalb der Passungstoleranz "g6" oder "h7" liegen
- Die Kontaktflächen müssen öl- und fettfrei sein

Die in den Tabellen der Technischen Daten angegebenen Drehmomentwerte können nur unter der Einhaltung aller Hinweise sicher übertragen werden.

Characteristics

- Hubs made of aluminum
- Hubs up to size 19 simple slit, from size 24 double slit
- Precision hollow shaft made of steel
- Standard elastomeric spider with 98 SH A (red spider)
Optional with through bore-hole see page 56/57
- Fail-safe design
- The shaft tolerance should be within the fit tolerance "g6" or "h7"
- The contact surfaces have to be free from oil and grease

The torque values shown in the technical data tables can only be safely transmitted, if all instructions are followed.

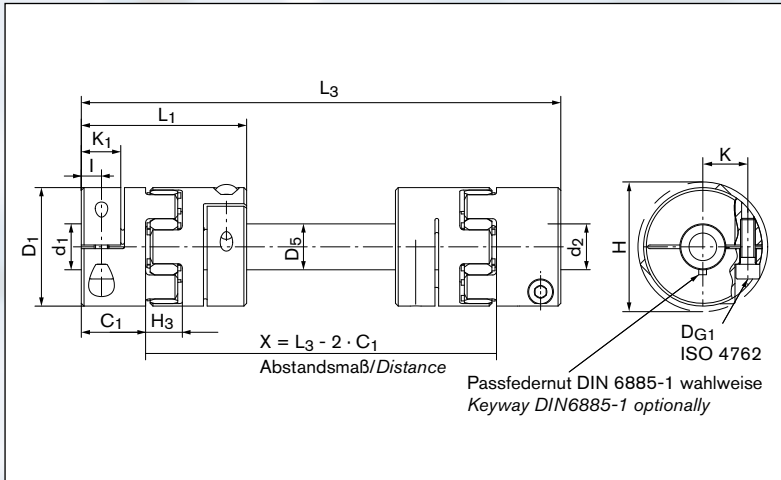
Bestellbeispiel · Ordering example: GWZ 5104.1

Baureihe/Series Größe/Size	Bohrungsdurchmesser Bore diameter d ₁	Bohrungsdurchmesser Bore diameter d ₂	Zahnkranzhärte (optional) ¹⁾ Spider hardness (optional) ¹⁾	Zahnkranzbohrung db _z (optional) ¹⁾ Spider bore db _z (optional) ¹⁾	Weitere Angaben Further details
GWZ 5104.1-14	8	10	64 Sh D	8,5	*

¹⁾Angaben zu den Zahnkränzen siehe Seite 56/57 · Details on spider see page 56/57

* Passfedernut · Keyway

GERWAH® GWZ 5104.1



Schnittdarstellung / Sectional view

Technische Daten · Technical Data

- T** = Übertragbares Drehmoment bei angegebenem T_A
Transmissible torque at given T_A
- H_{es}** = Härte des Zahnkranzes
Hardness of the elastomeric spider
- C_m** = Torsionssteife Verlängerungsrohr pro Meter
Torsional stiffness of extension tube per meter
- D_{G1}** = Gewinde/Thread
- T_{A1}** = Anzugsmoment der Spanschraube D_{G1}
Tightened torque of clamping screw D_{G1}

Technische Daten · Technical Data

Größe Size	T Nm	H _{es}	C _m Nm/rad	D _{G1} mm	T _{A1} Nm
14	12,5	98 SH A	510	1 x M3	2
19	17	98 SH A	966	1 x M6	11
24	60	98 SH A	2635	1 x M6	15
28	160	98 SH A	5549	1 x M8	32
38	325	98 SH A	15470	1 x M8	38
42	450	98 SH A	15470	1 x M10	84
48	525	98 SH A	43514	1 x M12	145

Übertragbares Drehmoment T [Nm] · Transmissible torque T [Nm]

Größe Size	Ø5	Ø6	Ø8	Ø9	Ø10	Ø12	Ø14	Ø15	Ø16	Ø18	Ø20	Ø22	Ø24	Ø25	Ø30	Ø35	Ø40	Ø45	Ø50	Ø55	Ø58
14	4,8	6,0	7,7	8,6	9,4	11	12,5	12,5	12,5	---	---	---	---	---	---	---	---	---	---	---	---
19	---	16	17	17	17	17	17	17	17	17	17	---	---	---	---	---	---	---	---	---	---
24	---	---	---	---	37	43	50	53	56	60	60	60	60	60	60	---	---	---	---	---	---
28	---	---	---	---	61	72	83	88	94	104	114	124	134	138	160	160	---	---	---	---	---
38	---	---	---	---	---	87	100	107	113	126	138	151	163	168	197	225	251	277	---	---	---
42	---	---	---	---	---	---	174	186	197	220	242	264	285	296	348	398	450	450	---	---	---
48	---	---	---	---	---	---	---	---	276	309	343	376	408	424	502	525	525	525	525	525	525

Abmessungen · Dimensions

- d₁;d_{2min}** = Min. Bohrungsdurchmesser d₁/d₂/Min. bore diameter d₁/d₂
- d₁;d_{2max}** = Max. Bohrungsdurchmesser d₁/d₂/Max. bore diameter d₁/d₂
- d_{1k};d_{2kmin}** = Min. Bohrungsdurchmesser d₁/d₂ mit Passfedernut nach DIN 6885-1
Min. bore diameter d₁/d₂ with keyway acc. to DIN 6885-1
- d_{1k};d_{2kmax}** = Max. Bohrungsdurchmesser d₁/d₂ mit Passfedernut nach DIN 6885-1
Max. bore diameter d₁/d₂ with keyway acc. to DIN 6885-1
- C₁** = Geführte Länge in Nabenbohrung
Guided length in hub bore
- D₁** = Außendurchmesser/Outer diameter
- D₅** = Durchmesser Verlängerungsrohr/Tube diameter
- H** = Stör-Durchmesser/Clearance diameter
- H₃** = Einbaulänge Dämpfungsmodul
Length of damping module
- l** = Abstand Mitte Schraubenbohrung zu Nabenkante
Distance between center screw hole and hub end
- K** = Abstand Wellenachse - Klemmschraubenachse
Distance shaft axis - clamping screw axis
- K₁** = Klemmlänge/Clamping length
- L_{3min}** = Min. Länge der Zwischenwelle/Min. length of line shaft
- L_{3max}** = Max. Länge der Zwischenwelle/Max. length of line shaft



Abmessungen · Dimensions

Größe Size	d ₁ ;d ₂ min-max	d _{1k} ;d _{2k} min-max	C ₁	D ₁	D ₅	H	H ₃	l	K	K ₁	L ₃ min-max
	Ohne Passfedernut Without keyway	Mit Passfedernut With keyway									
14	5 - 16	5 - 16	11,0	30	30	32,0	13	5,0	11,0	9,0	85 - 3000
19	6 - 20	6 - 20	25,5	40	40	46,0	16	8,0	14,5	19,0	146 - 3000
24	10 - 32	10 - 32	30,0	55	50	57,0	18	10,5	20,0	21,0	180 - 3000
28	10 - 38	10 - 38	35,0	65	60	71,0	20	11,0	24,5	23,5	216 - 3000
38	12 - 48	12 - 48	45,0	80	80	83,0	24	15,5	30,0	33,0	266 - 3000
42	14 - 54	14 - 54	50,0	95	90	95,0	26	18,0	32,5	35,0	280 - 3000
48	15 - 60	15 - 60	57,5	105	100	104,5	28	21,0	37,0	41,0	296 - 3000

Bei Bohrungen < d_{min} ist die Übertragung des Nenndrehmomentes T der Kupplung nicht mehr sicher garantiert. Ausführungen mit Bohrungen < d_{min} können jedoch geliefert werden.
Transmission of the couplings transmissible torque T can no longer be guaranteed for certain with borings < d_{min}. Types with borings < d_{min}, however, can be supplied.

Eigenschaften

- Naben aus Aluminium
- Zahnkranz standardmäßig mit 98 SH A (roter Zahnkranz)
Optional mit Durchgangsbohrung siehe Seite 56/57
- Präzisionszwischenrohr aus Aluminium
- Durchschlagsicher
- Die Wellentoleranz sollte innerhalb der Passungstoleranz "g6" oder "h7" liegen
- Die Kontaktflächen müssen öl- und fettfrei sein

Die in den Tabellen der Technischen Daten angegebenen Drehmomentwerte können nur unter der Einhaltung aller Hinweise sicher übertragen werden.

Characteristics

- Hubs made of aluminum
- Standard elastomeric spider with 98 SH A (red spider)
Optional with through bore-hole see page 56/57
- Precision line shaft made of aluminum
- Fail-safe design
- The shaft tolerance should be within the fit tolerance "g6" or "h7"
- The contact surfaces have to be free from oil and grease

The torque values shown in the technical data tables can only be safely transmitted, if all instructions are followed.

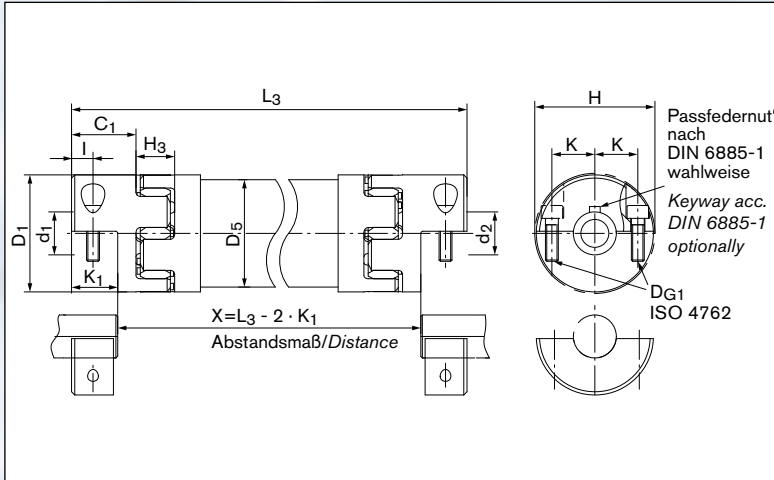
Bestellbeispiel · Ordering example: GWZ 5106.1

Baureihe/Series Größe/Size	Bohrungsdurchmesser Bore diameter d ₁	Bohrungsdurchmesser Bore diameter d ₂	Zahnkranzhärte (optional) ¹⁾ Spider hardness (optional) ¹⁾	Zahnkranzbohrung db _z (optional) ¹⁾ Spider bore db _z (optional) ¹⁾	Weitere Angaben Further details
GWZ 5106.1-14	8	10	64 Sh D	8,5	*

¹⁾ Angaben zu den Zahnkränzen siehe Seite 56/57 · Details on spider see page 56/57

* Passfedernut · Keyway

GERWAH® GWZ 5106.1



Schnittdarstellung / Sectional view

Technische Daten · Technical Data

- T** = Übertragbares Drehmoment bei angegebenem T_A
Transmissible torque at given T_A
- H_{es}** = Härte des Zahnkranzes
Hardness of the elastomeric spider
- C_m** = Torsionssteife Verlängerungsrohr pro Meter
Torsional stiffness of extension tube per meter
- D_{G1}** = Gewinde/Thread
- T_{A1}** = Anzugsmoment der Spanschraube D_{G1}
Tightened torque of clamping screw D_{G1}

Technische Daten · Technical Data

Größe Size	T Nm	H _{es}	C _m Nm/rad	D _{G1} mm	T _{A1} Nm
14	12,5	98 SH A	1526	2 x M3	2
19	17	98 SH A	3244	2 x M6	11
24	60	98 SH A	6631	2 x M6	15
28	160	98 SH A	11815	2 x M8	32
38	325	98 SH A	44929	2 x M8	38
42	450	98 SH A	75797	2 x M10	84
48	525	98 SH A	91158	2 x M12	145

Übertragbares Drehmoment T [Nm] · Transmissible torque T [Nm]

Größe Size	Ø																				
	Ø5	Ø6	Ø8	Ø9	Ø10	Ø12	Ø14	Ø15	Ø16	Ø18	Ø20	Ø22	Ø24	Ø25	Ø30	Ø35	Ø40	Ø44	Ø48	Ø50	Ø58
14	3,7	4,4	5,9	6,6	7,4	8,8	10,3	11,1	11,8	---	---	---	---	---	---	---	---	---	---	---	---
19	---	12,6	17	17	17	17	17	17	17	17	17	---	---	---	---	---	---	---	---	---	---
24	---	---	---	---	29	34	40	43	46	51	57	60	60	60	60	---	---	---	---	---	---
28	---	---	---	---	---	55	65	69	74	83	92	102	111	116	139	162	---	---	---	---	---
38	---	---	---	---	---	66	77	82	88	99	110	121	132	137	165	192	219	247	---	---	---
42	---	---	---	---	---	---	139	149	159	179	198	218	238	248	298	347	397	446	---	---	---
48	---	---	---	---	---	---	---	---	233	262	292	321	350	364	437	510	525	525	525	525	525

Abmessungen · Dimensions

- d₁;d₂min** = Min. Bohrungsdurchmesser d₁/d₂/Min. bore diameter d₁/d₂
- d₁;d₂max** = Max. Bohrungsdurchmesser d₁/d₂/Max. bore diameter d₁/d₂
- d_{1k};d_{2k}min** = Min. Bohrungsdurchmesser d₁/d₂ mit Passfedernut nach DIN 6885-1
Min. bore diameter d₁/d₂ with keyway acc. to DIN 6885-1
- d_{1k};d_{2k}max** = Max. Bohrungsdurchmesser d₁/d₂ mit Passfedernut nach DIN 6885-1
Max. bore diameter d₁/d₂ with keyway acc. to DIN 6885-1
- A** = Maximaler Außendurchmesser/Max. outer diameter
- C** = Teilkreis Durchmesser/Pitch circle diameter
- C₁** = Geführte Länge in Nabenbohrung
Guided length in hub bore
- D₁** = Außendurchmesser/Outer diameter
- D₅** = Durchmesser Verlängerungsrohr/Tube diameter
- H** = Stör-Durchmesser/Clearance diameter
- I** = Abstand Mitte Schraubenbohrung zu Nabenkante
Distance between center screw hole and hub end
- K** = Abstand Wellenachse - Klemmschraubenachse
- K₁** = Klemmlänge/Clamping length
- L₁** = Kupplungslänge/Length of coupling
- L_{3min}** = Min. Länge der Zwischenwelle/Min. length of line shaft
- L_{3max}** = Max. Länge der Zwischenwelle/Max. length of line shaft
- L₆** = Grundkörperlänge/Length of basic part



Abmessungen · Dimensions

Größe Size	d ₁ ;d ₂ min-max	d _{1k} ;d _{2k} min-max											L ₃ ±2 min-max	
	Ohne Passfedernut Without keyway	Mit Passfedernut With keyway	A	C	C ₁	D ₁	D ₅	H	I	K	K ₁	L ₁	L ₃ ±2 min-max	L ₆
	mm	mm	mm			mm	mm	mm	mm	mm	mm	mm		
18	8 - 25	8 - 22	58	50	19,5	45	40	48	6	17,5	11	52,5	145 - 3000	43,5
30	10 - 25	10 - 22	70	62	24,5	55	50	56	8	20	15	52,5	148 - 3000	40,5
60	12 - 35	12 - 29	80	72	29,0	64	60	67	10	24	19	62,5	182 - 3000	50
150	14 - 40	14 - 36	103	92	33,0	80	80	84	12	28	21	85,0	231 - 3000	57
200	22 - 44	22 - 38	112	101	37,5	90	90	93	13	31	24	79,0	237 - 3000	62
300	24 - 55	24 - 52	137	122	37,5	110	108	110	13	39	24	82,5	244 - 3000	66
500	35 - 62	35 - 54	148	134	41,0	119	114	122	15	43	28	88,5	270 - 3000	70

Bei Bohrungen < d_{min} ist die Übertragung des Nenndrehmomentes T der Kupplung nicht mehr sicher garantiert. Ausführungen mit Bohrungen < d_{min} können jedoch geliefert werden.
Transmission of the couplings transmissible torque T can not longer be guaranteed for certain with borings < d_{min}. Types with borings < d_{min}, however, can be supplied.

Eigenschaften

- Metallbalg aus rostfreiem Stahl, Naben aus Aluminium
- Präzisionszwischenrohr aus Aluminium
- Zwischenrohr aus CFK optional
- Spielfrei und verdrehsteif
- Die Wellentoleranz sollte innerhalb der Passungstoleranz "g6" oder "h7" liegen
- Die Kontaktflächen müssen öl- und fettfrei sein

Die in den Tabellen der Technischen Daten angegebenen Drehmomentwerte können nur unter der Einhaltung aller Hinweise sicher übertragen werden.

Characteristics

- Metal bellows made of stainless steel, hubs made of aluminum
- Precision line shaft made of aluminum
- Optional line shaft made of CFK
- Backlash-free and torsionally rigid
- The shaft tolerance should be within the fit tolerance "g6" or "h7"
- The contact surfaces have to be free from oil and grease

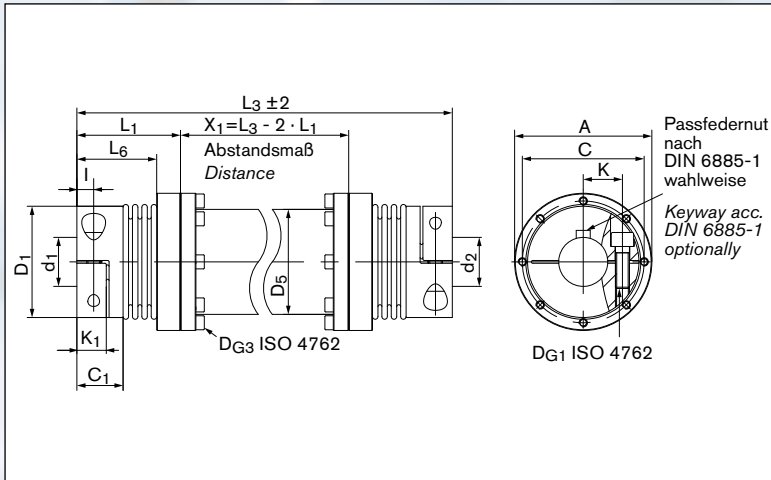
The torque values shown in the technical data tables can only be safely transmitted, if all instructions are followed.

Bestellbeispiel · Ordering example: GWZ 5116

Baureihe/Series Größe/Size	Bohrungsdurchmesser Bore diameter d ₁	Bohrungsdurchmesser Bore diameter d ₂	Weitere Angaben Further details
GWZ 5116-18	8	10	*

* Passfedernut oder Edelstahl · Keyway or stainless steel

GERWAH® GWZ 5116



Schnittdarstellung / Sectional view

Technische Daten · Technical Data

- T** = Übertragbares Drehmoment bei gegebenem T_A
Transmissible torque at given T_A
- C_m** = Torsionssteife Verlängerungsrohr pro Meter
Torsional stiffness of extension tube per meter
- D_{G1}** = Gewinde/Thread
- D_{G3}** = Gewinde/Thread
- T_{A1}** = Anzugsmoment der Spannschraube D_{G1}
Tightened torque of clamping screw D_{G1}
- T_{A3}** = Anzugsmoment der Schraube D_{G3}
Tightened torque of the screw D_{G3}

Technische Daten · Technical Data

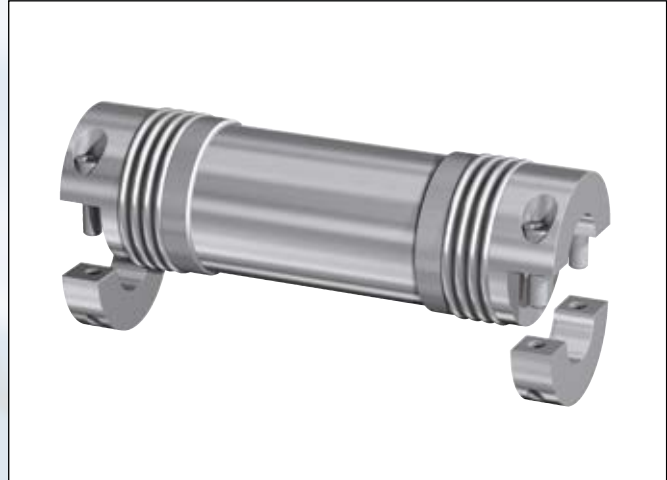
Größe Size	T Nm	C_m Nm/rad	D_{G1} mm	T_{A1} Nm	D_{G3} mm	T_{A3} Nm
18	22	3243	1 x M5	6	4 x M4	3
30	36	6632	1 x M6	12	6 x M4	4
60	75	11814	1 x M8	30	6 x M5	7
150	180	44929	1 x M10	85	8 x M6	10
200	240	75797	1 x M12	100	8 x M6	12
300	360	186714	1 x M12	120	8 x M8	30
500	600	203202	1 x M14	190	8 x M8	30

Übertragbares Drehmoment T [Nm] · Transmissible torque T [Nm]

Größe Size	Ø																				
	Ø8	Ø9	Ø10	Ø11	Ø12	Ø13	Ø15	Ø16	Ø18	Ø20	Ø22	Ø25	Ø28	Ø30	Ø35	Ø40	Ø45	Ø50	Ø55	Ø60	Ø64
18	18	20	22	22	22	22	22	22	22	22	22	22	---	---	---	---	---	---	---	---	---
30	---	---	36	36	36	36	36	36	36	36	36	36	36	36	---	---	---	---	---	---	---
60	---	---	---	---	75	75	75	75	75	75	75	75	75	75	75	---	---	---	---	---	---
150	---	---	---	---	---	---	180	180	180	180	180	180	180	180	180	180	---	---	---	---	---
200	---	---	---	---	---	---	---	---	---	---	240	240	240	240	240	240	240	---	---	---	---
300	---	---	---	---	---	---	---	---	---	---	---	360	360	360	360	360	360	360	360	360	---
500	---	---	---	---	---	---	---	---	---	---	---	---	---	---	600	600	600	600	600	600	600

Abmessungen · Dimensions

- d₁;d₂min** = Min. Bohrungsdurchmesser d₁/d₂/Min. bore diameter d₁/d₂
- d₁;d₂max** = Max. Bohrungsdurchmesser d₁/d₂/Max. bore diameter d₁/d₂
- d_{1k};d_{2k}min** = Min. Bohrungsdurchmesser d₁/d₂ mit Passfedernut nach DIN 6885-1
Min. bore diameter d₁/d₂ with keyway acc. to DIN 6885-1
- d_{1k};d_{2k}max** = Max. Bohrungsdurchmesser d₁/d₂ mit Passfedernut nach DIN 6885-1
Max. bore diameter d₁/d₂ with keyway acc. to DIN 6885-1
- C₁** = Geführte Länge in Nabenbohrung
Guided length in hub bore
- D₁** = Außendurchmesser/Outer diameter
- D₅** = Durchmesser Verlängerungsrohr/Tube diameter
- H** = Stör-Durchmesser/Clearance diameter
- I** = Abstand Mitte Schraubenbohrung zu Nabenkante
Distance between center screw hole and hub end
- K** = Abstand Wellenachse - Klemmschraubenachse
Distance shaft axis - clamping screw axis
- K₁** = Klemmlänge/Clamping length
- L₃min** = Min. Länge der Zwischenwelle/Min. length of line shaft
- L₃max** = Max. Länge der Zwischenwelle/Max. length of line shaft
- L₆** = Grundkörperlänge/Length of basic part



Abmessungen · Dimensions

Größe Size	d ₁ ;d ₂ min-max	d _{1k} ;d _{2k} min-max	C ₁	D ₁	D ₅	H	I	K	K ₁	L ₃ ±2 min-max	L ₆
	Ohne Passfedernut Without keyway	Mit Passfedernut With keyway									
	mm	mm	mm	mm	mm	mm		mm		mm	mm
18	8 - 25	8 - 22	20	45	40	47,5	6	17,5	11	134 - 3000	53
30	10 - 25	10 - 22	24,5	55	50	56	8	20	15	133 - 3000	52
60	12 - 35	12 - 29	29	64	60	66,5	10	23,5	19	165 - 3000	64
150	14 - 40	14 - 36	33	80	80	83	12	28	21	205 - 3000	72
200	22 - 44	22 - 38	37,5	90	90	92	13	31	24	218 - 3000	80
300	24 - 55	24 - 52	37,5	110	100	110	13	39	24	227 - 3000	83
500	35 - 62	35 - 54	41	119	114	122	15	43	27,5	251 - 3000	90

Bei Bohrungen < d_{min} ist die Übertragung des Nenndrehmomentes T der Kupplung nicht mehr sicher garantiert. Ausführungen mit Bohrungen < d_{min} können jedoch geliefert werden.
Transmission of the couplings transmissible torque T can not longer be guaranteed for certain with borings < d_{min}. Types with borings < d_{min}, however, can be supplied.

Eigenschaften

- Metallbalg aus rostfreiem Stahl, Naben aus Aluminium
- Präzisionszwischenrohr aus Aluminium
- Zwischenrohr aus CFK optional
- Spielfrei und verdrehsteif
- Die Wellentoleranz sollte innerhalb der Passungstoleranz "g6" oder "h7" liegen
- Die Kontaktflächen müssen öl- und fettfrei sein

Die in den Tabellen der Technischen Daten angegebenen Drehmomentwerte können nur unter der Einhaltung aller Hinweise sicher übertragen werden.

Characteristics

- Metal bellows made of stainless steel, hubs made of aluminum
- Precision line shaft made of aluminum
- Optional line shaft made of CFK
- Backlash-free and torsionally rigid
- The shaft tolerance should be within the fit tolerance "g6" or "h7"
- The contact surfaces have to be free from oil and grease

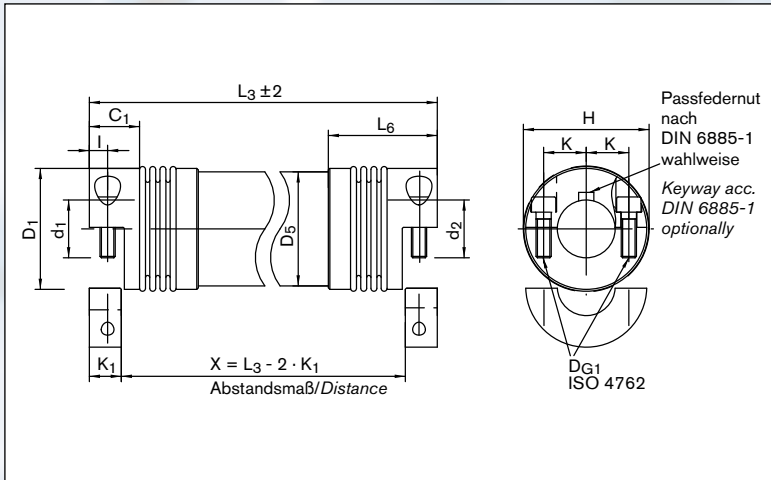
The torque values shown in the technical data tables can only be safely transmitted, if all instructions are followed.

Bestellbeispiel · Ordering example: GWZ 5106

Baureihe/Series Größe/Size	Bohrungsdurchmesser Bore diameter d ₁	Bohrungsdurchmesser Bore diameter d ₂	Weitere Angaben Further details
GWZ 5106-18	8	10	*

* Passfedernut oder Edelstahl · Keyway or stainless steel

GERWAH® GWZ 5106



Schnittdarstellung / Sectional view

Technische Daten · Technical Data

- T** = Übertragbares Drehmoment bei gegebenem T_A
Transmissible torque at given T_A
- C_m** = Torsionssteife Verlängerungsrohr pro Meter
Torsional stiffness of extension tube per meter
- ΔK_w** = Maximal zulässiger Versatz winklig
Max. permissible angular misalignment
- D_{G1}** = Gewinde/Thread
- T_{A1}** = Anzugsmoment der Spanschraube D_{G1}
Tightened torque of clamping screw D_{G1}

Technische Daten · Technical Data

Größe Size	T Nm	C_m Nm/rad	ΔK_w Grad/Degree	D_{G1} mm	T_{A1} Nm
18	22	3244	1	1 x M5	6
30	36	6632	1	1 x M6	12
60	75	11814	1	1 x M8	30
150	180	49929	1	1 x M10	85
200	240	75797	1	1 x M12	100
300	360	91158	1	1 x M12	120
500	600	203202	1	1 x M14	190

Übertragbares Drehmoment T [Nm] · Transmissible torque T [Nm]

Größe Size	Ø																				
	Ø8	Ø9	Ø10	Ø11	Ø12	Ø14	Ø15	Ø18	Ø20	Ø22	Ø24	Ø25	Ø28	Ø30	Ø35	Ø40	Ø45	Ø50	Ø55	Ø60	Ø64
18	13,6	15,3	17	18,7	20,4	22	22	22	22	22	22	22	---	---	---	---	---	---	---	---	---
30	---	---	28	30	33	36	36	36	36	36	36	36	36	36	---	---	---	---	---	---	---
60	---	---	---	---	62	73	75	75	75	75	75	75	75	75	75	---	---	---	---	---	---
150	---	---	---	---	---	167	180	180	180	180	180	180	180	180	180	180	---	---	---	---	---
200	---	---	---	---	---	---	---	---	---	240	240	240	240	240	240	240	240	---	---	---	---
300	---	---	---	---	---	---	---	---	---	---	342	360	360	360	360	360	360	360	360	360	---
500	---	---	---	---	---	---	---	---	---	---	---	---	---	---	600	600	600	600	600	600	600

Spielfreie Metallbalgkupplungen · Montageanleitung

Montage

Wellenenden und Bohrungen der Naben säubern, entfetten und Toleranzen kontrollieren. Beide Wellenstümpfe in die Naben der Metallbalgkupplung einführen und die Schrauben nach Überprüfung der axialen Einbaumaße fest anziehen. Schraubenanzugs-momente und maximal zulässige Verlagerung/Versatz (siehe Liste der technischen Daten) nicht überschreiten.

Demontage

Nach Lösen der spielfreien Wellen-Naben-Verbindungen kann der Antrieb auseinander gezogen und die Metallbalgkupplung herausgenommen werden. Konusbuchsen bei der Baureihe AK mittels Innensechskantschrauben abdrücken.

Ausrichtung

Treten mehrere Verlagerungsarten gleichzeitig auf, darf nicht jede einzelne den maximalen Wert erreichen, sie müssen vielmehr angeglichen werden. Die Summe der tatsächlichen Verlagerungen, in Prozent des Maximalwertes, darf 100% nicht überschreiten. Das Schaubild unten zeigt eine solche Angleichung. Je genauer Sie ausrichten, umso mehr Reserven sind vorhanden für die Aufnahme von zusätzlichen Verlagerungen während des Betriebes. Lebensdauer, Laufruhe und die Übertragungsgenauigkeit werden positiv beeinflusst.

Fordern Sie bitte die ausführliche Montageanleitung an.

Mounting

Clean and degrease shaft ends and bores in hubs and check the tolerances. Insert both shaft ends into the hubs of the metal bellows coupling. Firmly tighten the screws after examining the axial installation dimensions. The tightening torque of the screws and the maximum approved misalignment should not be exceeded (refer to the list of technical data).

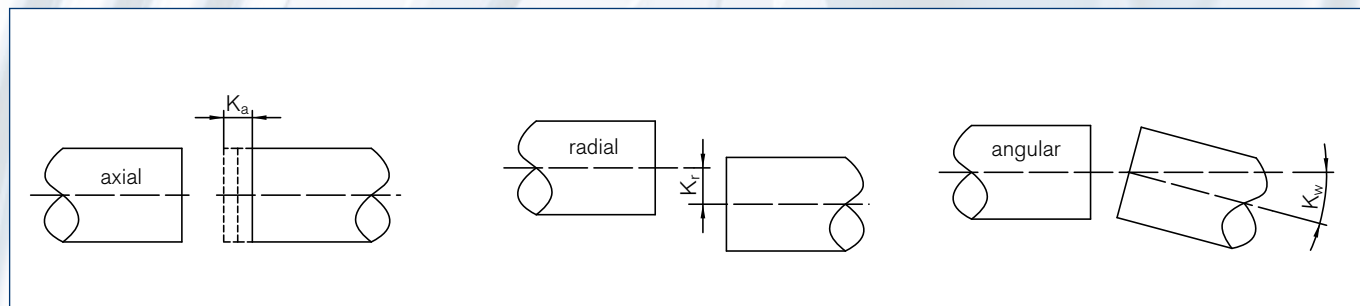
Removal

After loosening the backlash-free shaft hub connections, the drive can be pulled apart and the metal bellows coupling can be removed. Conical bushings of series AK are forced off with a hexagonal socket screw.

Alignment

If several types of misalignment occur simultaneously, none of them must reach the maximal value but must be adjusted. The sum of all actual misalignments must not exceed 100% (percentage of the maximum value). The diagram below shows how to adjust. The more precise the alignment, the more reserves are available to handle additional misalignments during the operation. This will have an advantageous effect on the durability, quietness and the accuracy of transmission.

Please ask for our detailed mounting instructions.



Backlash-free Metal Bellows Couplings · Mounting Instructions

Auslegungsbeispiel

Anwendung:

Eine Balgkupplung CKN 80/62 soll eingesetzt werden. Aus der Einbausituation ergeben sich folgende Versatzwerte:

$$\Delta K_r = 0,1 \text{ mm}$$

$$\Delta K_a = 0,1 \text{ mm}$$

$$\Delta K_w = 0,2^\circ$$

Sind diese Versatzwerte für die CKN 80/62 zulässig?

Auswahl:

Die zulässigen Versatzwerte sind (vgl. Datenblatt Baureihe CKN):

$$\Delta K_{rn} = 0,2 \text{ mm}$$

$$\Delta K_{an} = 0,5 \text{ mm}$$

$$\Delta K_{wn} = 1,5^\circ$$

Der erreichte radiale Versatz $\Delta K_r = 0,1 \text{ mm}$ entspricht 50% des max. zulässigen Wertes.

Der Wert $\Delta K_a = 0,1 \text{ mm}$ entspricht 20% des max. zulässigen axialen Versatzes.

Der Winkelversatz mit $\Delta K_w = 0,2^\circ$ geht mit 13% in die Gesamtbeurteilung ein.

Design example

Application:

A bellows coupling CKN 80/62 has to be installed. The following misalignment values result from the installation situation:

$$\Delta K_r = 0,1 \text{ mm}$$

$$\Delta K_a = 0,1 \text{ mm}$$

$$\Delta K_w = 0,2^\circ$$

Are the misalignment values for the CKN 80/62 acceptable?

Selection:

The tolerable misalignment values are: (cp. data sheet Series CKN):

$$\Delta K_{rn} = 0,2 \text{ mm}$$

$$\Delta K_{an} = 0,5 \text{ mm}$$

$$\Delta K_{wn} = 1,5^\circ$$

The reached radial misalignment $\Delta K_r = 0,1 \text{ mm}$ corresponds to 50% of the max. tolerable value.

The value $\Delta K_a = 0,1 \text{ mm}$ corresponds to 20% of the max. tolerable axial misalignment.

The angular misalignment with $\Delta K_w = 0,2^\circ$ corresponds to 13% of the overall view.

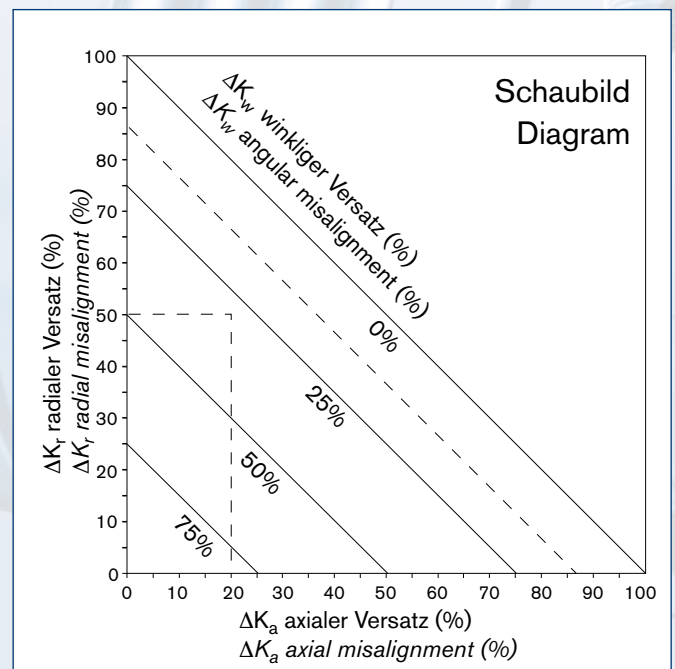
Auswertung mit Hilfe des Schaubildes:

Eintragen der ermittelten Werte in das unten stehende Schaubild (gestrichelte Linie). Die Kombination der verschiedenen Versatzwerte liegt im zulässigen Bereich.

Auswertung mit Hilfe der Faustformel:

$$50\% + 20\% + 13\% < 100\%$$

Die Kupplung kann eingesetzt werden.



Interpretation by means of the diagram:

Enter the calculated values in the diagram above (dashed line). The combination of the different misalignment values is within the tolerable area.

Interpretation by means of the empirical formula:

$$50\% + 20\% + 13\% < 100\%$$

The coupling can be installed.

Faustformel

Empirical formula:

$$\frac{\Delta K_r}{\Delta K_{rn}} \cdot 100\% + \frac{\Delta K_a}{\Delta K_{an}} \cdot 100\% + \frac{\Delta K_w}{\Delta K_{wn}} \cdot 100\% < 100\%$$

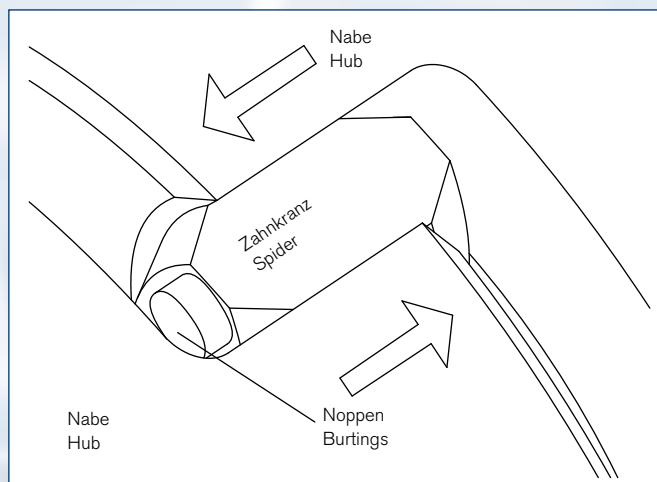
Spielfreie Elastomerkupplungen · Montageanleitung

Montage

Wellenenden und Bohrungen säubern und entfetten. Die Wellentoleranz sollte innerhalb der Passungstoleranz "g6" oder "h7" liegen.

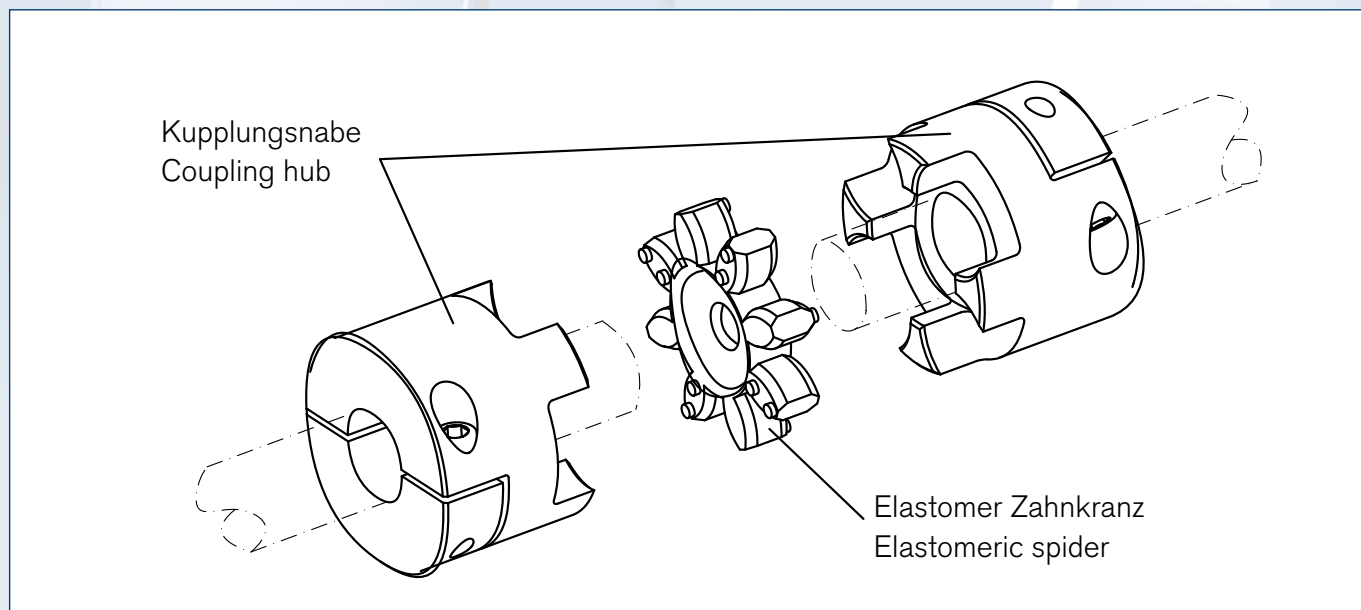
Mounting

Clean and degrease both shaft surface and hub bores. The shaft tolerance should be within the fit tolerance "g6" or "h7".



Kupplungsnaven auf die Wellenstümpfe aufschieben und die Schrauben nach Überprüfung der axialen Einbaumaße (H_3) fest anziehen. Schraubenanzugsmomente siehe Liste der technischen Daten.

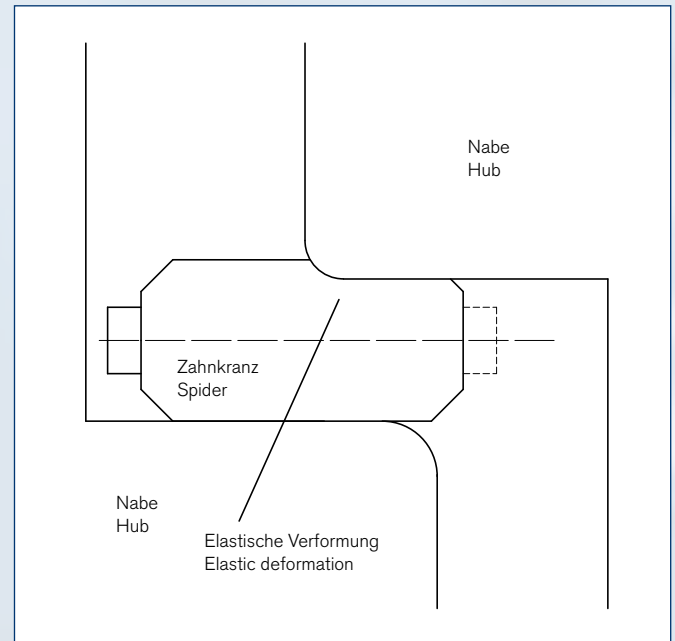
Slide a coupling hub onto each shaft end and tighten the screws after checking the axial dimensions (H_3). Refer to the list of technical data to get the correct wrench torque for the screws.



Backlash-free Servo-insert Couplings · Mounting Instructions

Elastomer-Zahnkränze in eine Nabe eindrücken. Die Eindrückkraft kann durch leichtes Einfetten mit PU-verträglichen Schmierstoffen, z.B. Vaseline, verringert werden. Die Zähne am Elastomer sind zur besseren Montage abgeschrägt und die Klauen der Nabe abgerundet. Die Noppen, seitlich abwechselnd an den Zähnen, begünstigen die Montage und vermeiden einen zu engen Einbau. Nun die zweite Kupplungsnabe eindrücken. Spaltmaße einhalten, damit der Elastomer-Zahnkranz axial nicht verspannt wird. Eine längere Lebensdauer und die elektrische Isolierung sind somit gewährleistet.

Firmly press the elastomeric spider into one of the two hubs. A PU compatible grease such as Vaseline may be applied to ease assembly. The edges of the spider and the jaws of the coupling hubs are both chamfered for an easier or – if applicable – blind assembly. The burlings sidewise alternate on the edges, ease the assembly and prevent from an too tight installation. Now push in the second hub. Always keep within the clearance, so that the elastomeric spider will not be tensed up axial. Therefore a longer durability and electrical isolation will be guaranteed.

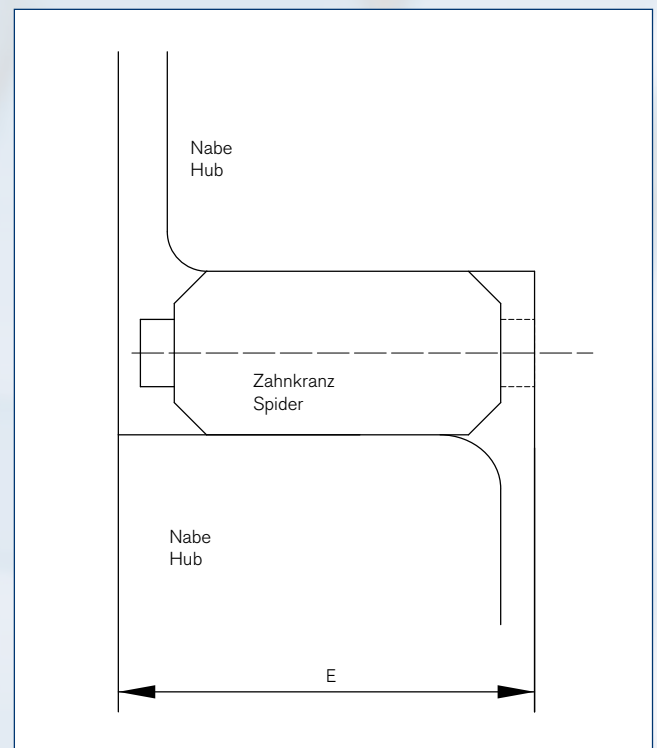


WICHTIG: Bei Anwendungen mit dynamischer Belastung

Bei Anwendungen mit hoher Dynamik (häufiges Beschleunigen, Drehrichtungsumkehr) oder hoher Stoßbelastung (Verwendung z.B. in Pressen und Schreddern) wird empfohlen, die Auslegung und Auswahl der geeigneten Kupplung mit Unterstützung des Engineering-Teams durchzuführen.

IMPORTANT: For application with high dynamics

For application with high dynamics (frequent acceleration and reversion of rotating) or high impact load (applications like presses and shredder) we recommend to use the support of the Engineering-Team in doing the dimensioning and choosing the appropriated coupling.



Montageanleitung · Mounting Instruction

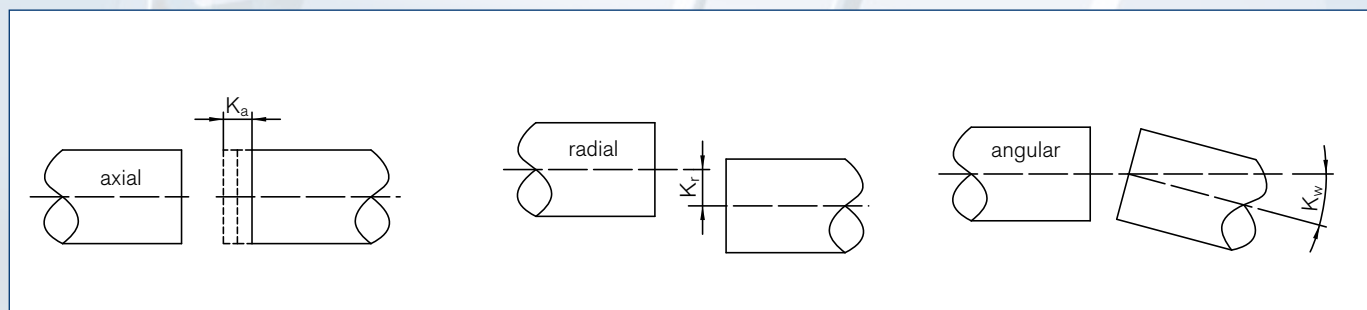
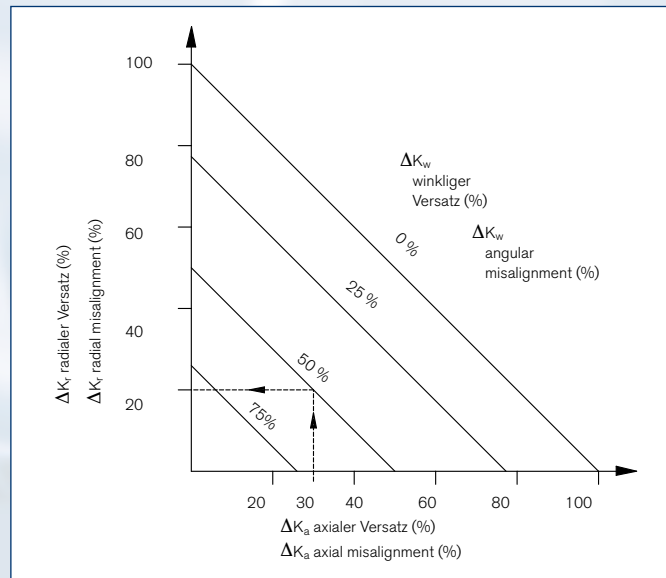
Ausrichtung

Die Abbildung unten zeigt die einzelnen Verlagerungsarten. Die montierte Elastomerkupplung muss nun ausgerichtet werden. Je genauer Sie ausrichten, umso mehr Reserven sind vorhanden für die Aufnahme von zusätzlichen Verlagerungen während des Betriebes. Lebensdauer und Laufruhe werden positiv beeinflusst. Wenn mehrere Verlagerungsarten gleichzeitig auftreten, darf nicht jede einzelne den maximalen Wert erreichen, sie müssen vielmehr angeglichen werden. Die Summe der tatsächlichen Verlagerungen in Prozent des Maximalwertes darf 100% nicht überschreiten. Die Abbildung rechts zeigt eine solche Angleichung.

Alignment

The picture below shows the three types of misalignment. The mounted coupling needs to be aligned. The more accurate the initial alignment, the better the coupling can absorb additional misalignments during operation. Durability and quietness are favourably influenced. If all three types of misalignment occur simultaneously, each type must not reach the maximum allowable value, but have to be adjusted.

The total amount of the actual misalignment types, expressed as a percentage of the maximum allowable value, must not exceed 100%. The diagram on the right side shows such an adjustment.



Demontage

Die Befestigungsschrauben, z.B. des Motors herausnehmen. Den Antrieb einschließlich Elastomerkupplung auseinander ziehen. Es kann nun je nach Bedarf ein neuer oder ein Elastomer-Zahnkranz mit anderer Shore-Härte eingebaut werden. Nach Lösen der spielfreien Welle-Nabe-Verbindung können die Naben demontiert werden.

Fordern Sie bitte die ausführliche Montageanleitung an.

Removal

Remove the fastening screws, e.g. on the motor. Pull the drive unit, including the Servo-Insert Coupling apart. A new spider or a spider with a different shore hardness can now be installed. After loosening the backlash-free shaft-hub-connection the hubs can be disassembled.

Please ask for a detailed instruction sheet.

Montageanleitung · Mounting Instruction

Ausrichtung der Wellen:

Die Abbildung zeigt die einzelnen Verlagerungsarten. Vor der Montage sind die Wellen auszurichten. Je genauer die Wellen ausgerichtet werden, umso mehr Reserven sind für die Aufnahme von zusätzlichen Verlagerungen während des Betriebes vorhanden. Die Lebensdauer der Zwischenwellen und die Laufruhe des Antriebes werden positiv beeinflusst. Wenn mehrere Verlagerungsarten gleichzeitig auftreten, darf nicht jede einzelne den maximalen Wert erreichen, sie müssen vielmehr angeglichen werden.

Alignment of the shafts:

The picture shows the several types of misalignment. It is necessary to adjust the shafts before assembly. The more accurate the initial alignment, the better the shaft can absorb additional misalignments during operation. Durability of the line shafts and quietness of the drive are favourably influenced.

In case all three types of misalignment occur simultaneously, each type must not reach the maximum allowable value, but have to be aligned.

Montage:

Die Klemmnaben auf die gereinigten und entfetteten Wellen schieben (oder bei Halbschalenvariante aufsetzen).

Nach Überprüfung der axialen Einbaumaße die Schrauben mit dem im Katalog angegebenen Schraubenanzugsmoment (M_a) anziehen.

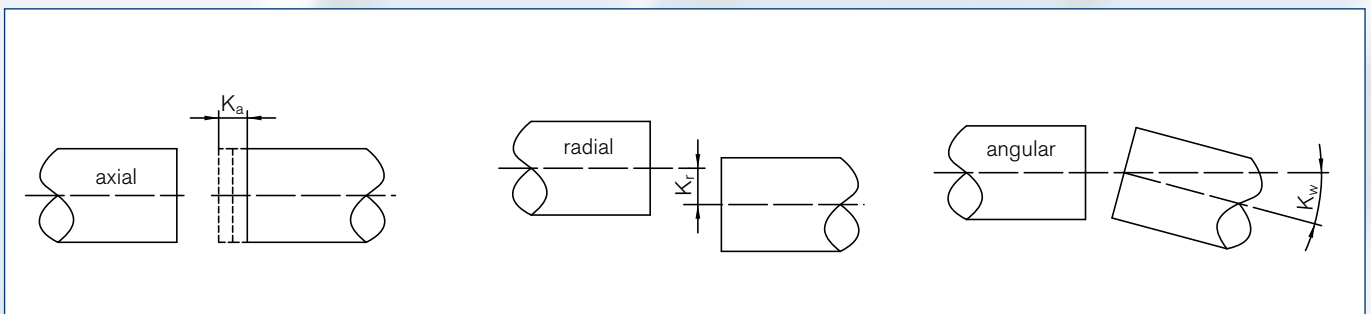
Das Abstandsmaß X (siehe technische Zeichnung) sollte eingehalten werden.

Mounting

Slide the clamping hubs on the clean and degreased shafts (or fit it when half-shell variant).

After checking the axial dimensions tighten the screws according to the technical data (M_a) for wrench torque listed in the catalogue.

The dimension on the distance X (see technical drawing) should be kept.



Montageanleitung · Mounting Instruction

Demontage Zwischenwellen:

Die Befestigungsschrauben der Naben lösen. Halbschalenausführung GWZ 5106 und GWZ 5106.1 nach oben abheben. Bei der GWZ 5116 zum leichteren entfernen des Zwischenrohres, die gelöste Klemmnabe nach Außen verschieben (bei GWZ 5104.1 nach innen).

Fordern Sie bitte die ausführliche Montaganleitung an bzw. informieren Sie sich im Internet!

Removal Line Shafts:

Remove the locking screws of the hubs. Line Shafts in split hub designs GWZ 5106 and GWZ 5106.1 lift up. For an easy removing of the GWZ 5116 intermediate pipe, shift the unfastened clamping hubs outwards (on GWZ 5104.1 to the center).

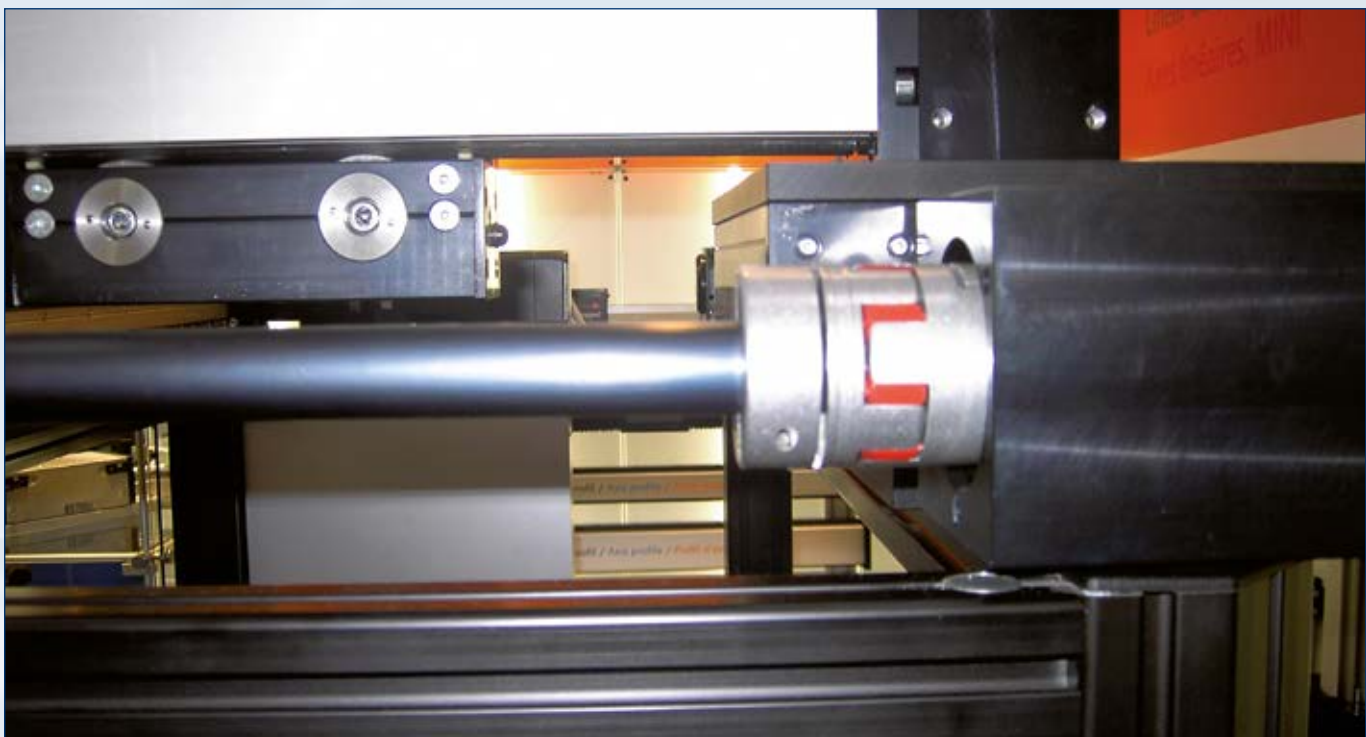
Please ask for detailed mounting instructions or find information on www.ringfeder.com!

Verlagerungen Elastomer Zwischenwellen Misalignments Servo-Insert Line Shafts

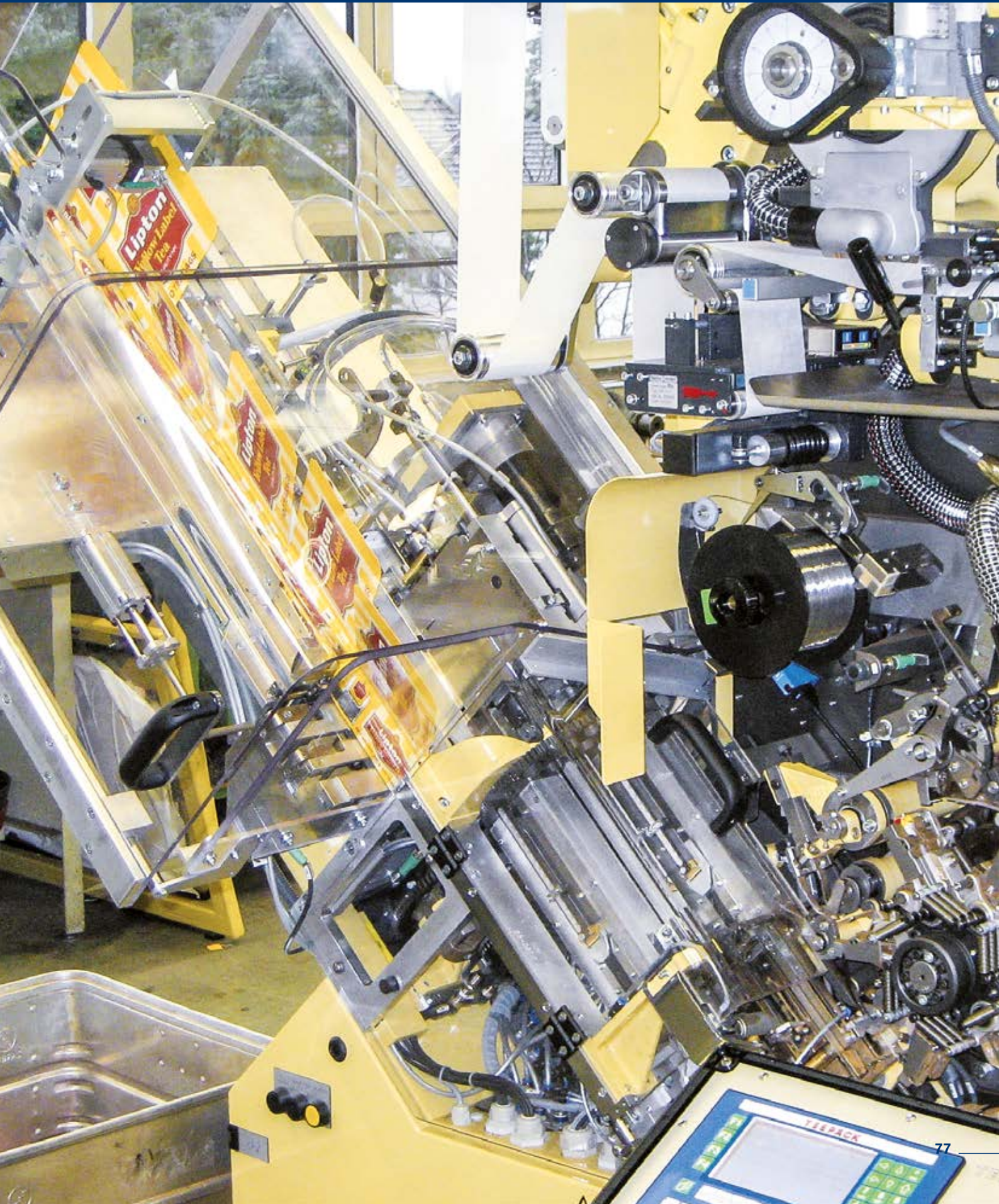
Größe Size	Verlagerungen Shifting		
	mm radial* ΔKr	mm axial ΔKa	Grad winklig angular ΔKw
14	5 mm pro m	± 1 mm	1,5°
19	5 mm pro m	± 1 mm	1,5°
24	5 mm pro m	± 1 mm	1,5°
28	5 mm pro m	± 1 mm	1,5°
38	5 mm pro m	± 1 mm	1,5°
42	5 mm pro m	± 1 mm	1,5°
48	5 mm pro m	± 1 mm	1,5°

Bauartbedingt ist der Radialversatz abhängig von der Zwischenrohrlänge

Radial/parallel misalignment depends on the length of the tube.

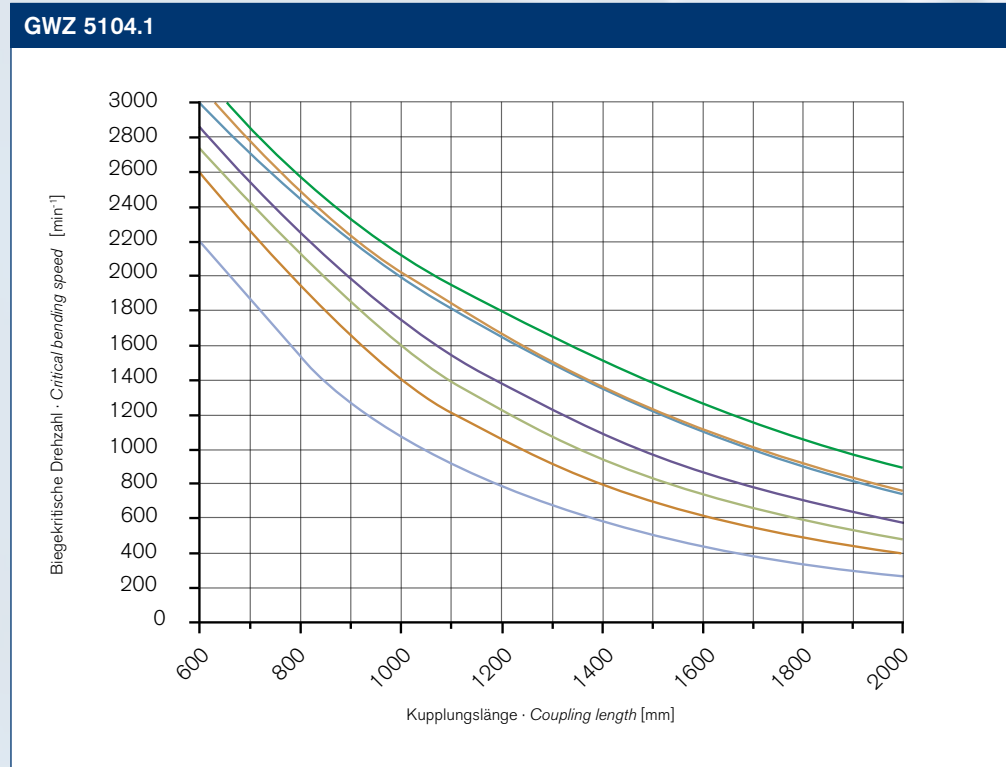


Verpackungsmaschine · *Packaging Machine*



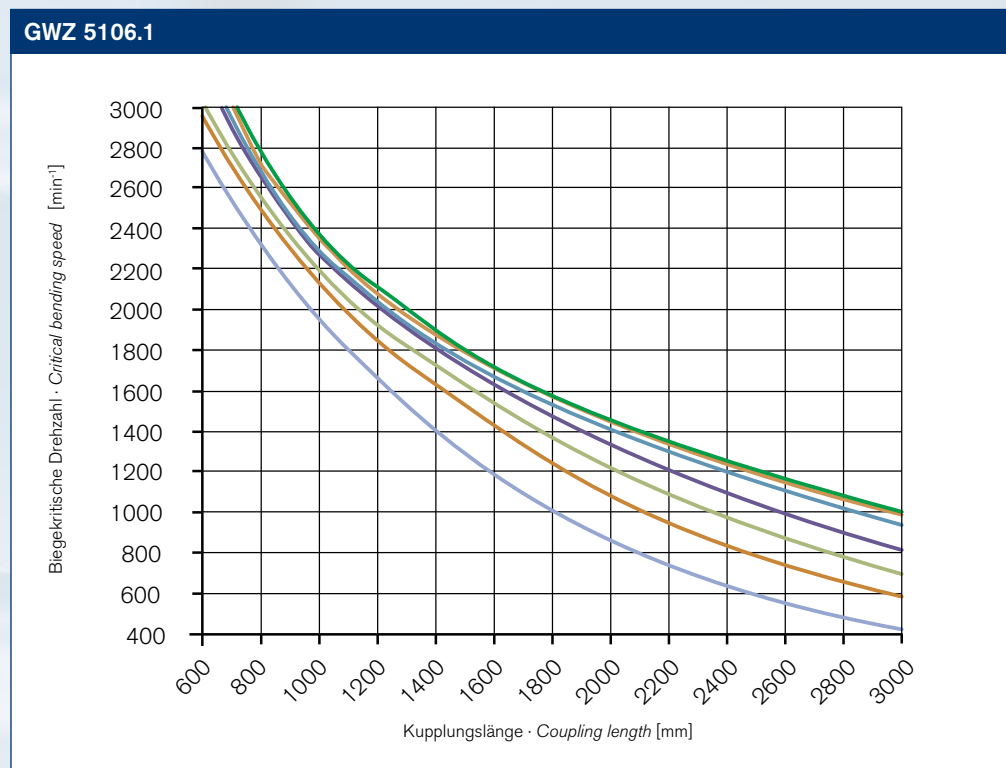
Biegekritische Drehzahlen · Critical bending speeds

Biegekritische Drehzahlen für Zwischenwellen (Betriebs-Drehzahl = Biegekritische Drehzahl / 1,4)
Critical bending speed for line shafts (operating speed = critical bending speed / 1,4)



Legende · Explanation

- Größe · Size 48
- Größe · Size 42
- Größe · Size 38
- Größe · Size 28
- Größe · Size 24
- Größe · Size 19
- Größe · Size 14

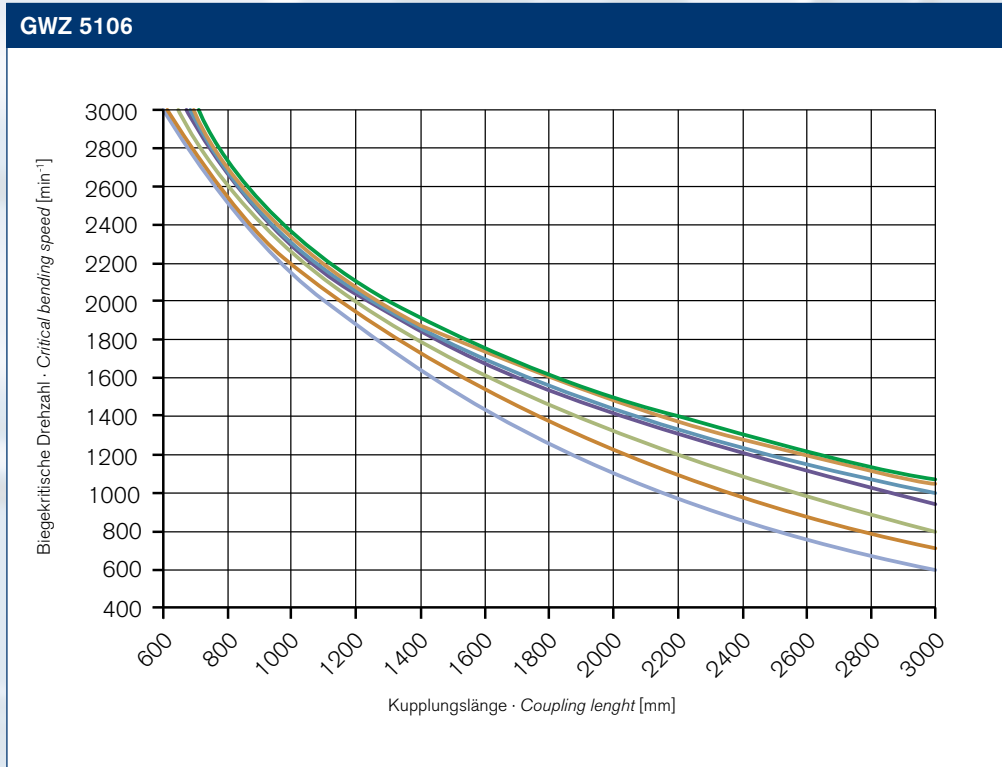


Legende · Explanation

- Größe · Size 48
- Größe · Size 42
- Größe · Size 38
- Größe · Size 28
- Größe · Size 24
- Größe · Size 19
- Größe · Size 14

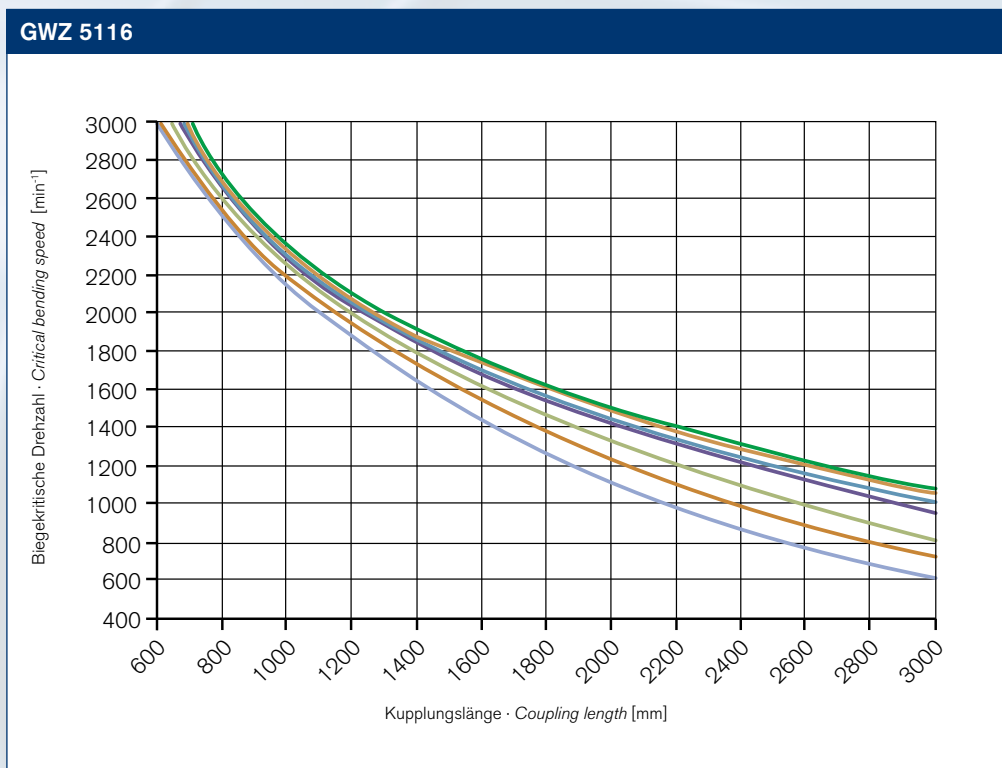
Biegekritische Drehzahlen · Critical bending speeds

Biegekritische Drehzahlen für Zwischenwellen (Betriebs-Drehzahl = Biegekritische Drehzahl / 1,4)
Critical bending speed for line shafts (operating speed = critical bending speed / 1,4)



Legende · Explanation

- Größe · Size 48
- Größe · Size 42
- Größe · Size 38
- Größe · Size 28
- Größe · Size 24
- Größe · Size 19
- Größe · Size 14



Legende · Explanation

- Größe · Size 48
- Größe · Size 42
- Größe · Size 38
- Größe · Size 28
- Größe · Size 24
- Größe · Size 19
- Größe · Size 14

Auf dieser Seite beschreiben Sie kurz den geplanten Einsatz einer GERWAH® Kupplung / Zwischenwelle und wir bieten Ihnen die passende Lösung. Bitte senden Sie diese Seite an / On this page please explain the planned application of a GERWAH® coupling / line shaft and we will propose our solution. Please send this page to:

RINGFEDER POWER TRANSMISSION GMBH

FAX: +49 (0) 6078 9385-100

1. Anwendung / Application

Geplanter Einsatz der Kupplung (Maschine, Maschinengruppe oder Anlage): / Planned use of the coupling (machine, machine group or plant):

2. Befestigungsart (bitte ankreuzen) / Type of attachment (please tick/check)

Klemmnabe / Clamping hub
 Konusnabe / Cone hub
 Spreiznabe / Expanding hub
 Nabe mit Gewindestift / Hub with set screw
 Flanschanbau / Flange mount
 Außenkonus / Outer cone
 Fanuc / Fanuc
 n. Kundenwunsch (Zeichnung) / acc. customer request

3. Abmessungen / Dimensions

Länge / Length (mm)
 Bohrung / Bore D₁ (mm)
 Passfedernut / Keyway
 Außendurchmesser / Outer diameter (mm)
 Bohrung / Bore D₂ (mm)
 Passfedernut / Keyway

4. Wellen-Verlagerung / Shaft misalignment

Axial / Axial (mm)
 Radial / Radial (mm)
 Winklig (Grad) / Angular (degree)

5. Antrieb / Drive

Antriebsleistung / Drive power **P** = kW
 Nennmoment des Antriebs / Nominal torque of the drive **Mt_{nom}** = Nm
 Antriebsdrehzahl / Input speed **n** = 1/min
 Spitzendrehmoment des Antriebs / Peak torque of the drive **Mt_{max}** = Nm

6. Massenträgheitsmoment / Mass moment of inertia

Auf der Antriebsseite / On the drive side **J_A** = Nm
 Auf der Abtriebsseite / On the driven side **J_L** = Nm

7. Umgebungseinflüsse / Environmental influences

Temperatur im Kupplungsbereich / Temperature in the area of the coupling **Temp** = °C
 Besondere Werkstoffe (z.B. Edelstahl) / Special materials (e.g. stainless steel)

Treten auf der Lastseite Stöße auf? / Are there any impacts on the load side?
 Nein / No
 Leicht / Slight
 Mittel / Medium
 Schwer / Heavy

Sonstige, besondere Einflüsse / Other, special influences

8. Voraussichtlicher Bedarf / Estimated demand

9. Zielpreis / Target price

Serie / Series
 Projekt / Project
 Reparatur / Repair
 Stückzahl/p.a./Number of items/p.a. € / Stück / Each

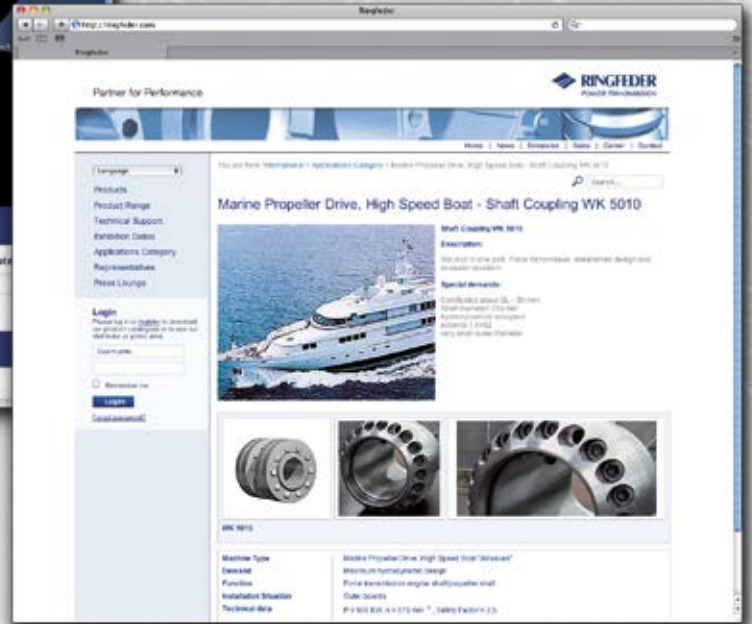
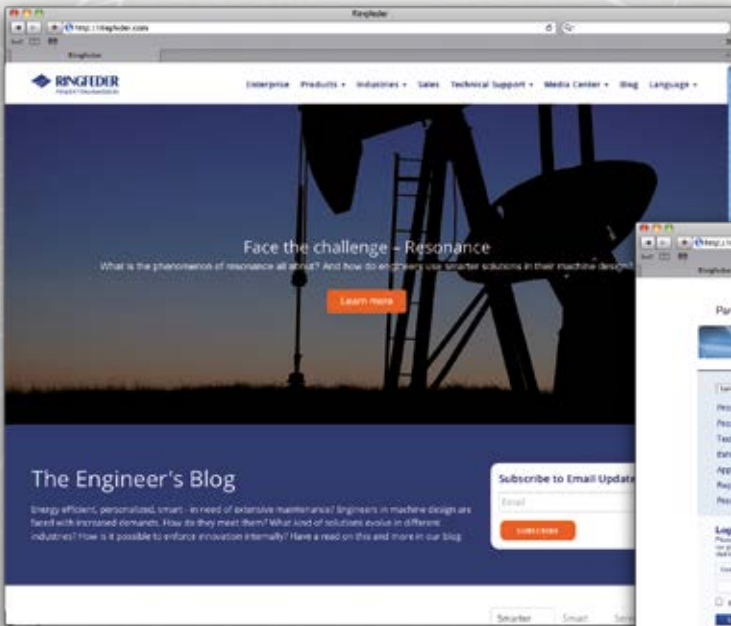
Bitte senden Sie Ihr Angebot an: / Please send your offer to:

Firma / Company z.H. von / Attention

Adresse / Address

Phone Fax

E-Mail / E-mail



Unsere Website

Informationen im schnellen Zugriff.

RINGFEDER POWER TRANSMISSION - eine der ersten Adressen, wenn es um antriebs- und dämpfungstechnische Lösungen im Maschinenbau geht. Service und Informationen aus erster Hand finden Sie auf unserer Website. Neben Details zu unserem gesamten Produktportfolio halten wir auf unserer Website zahlreiche Dokumente wie Produktkataloge, Datenblätter und Montageanleitungen für Sie zum Download bereit. Ein Besuch auf www.ringfeder.com bringt Sie auf den neuesten Stand.

Our Website

Easily accessible information.

RINGFEDER POWER TRANSMISSION – one of the top addresses for drive and damping technology in mechanical engineering. You can find first-hand service details and information on our website. It contains both details on our entire range of products and numerous documents such as product catalogues, data sheets and assembly instruction for you to download. Visit www.ringfeder.com to get right up to date.



Download-Bereich für Lieferprogramm und Kataloge

Download area Product Range and catalogues



Abrufbare Anleitungen für Montage, Demontage und erneute Montage

Available Instructions for Installation, Removal and Maintaining



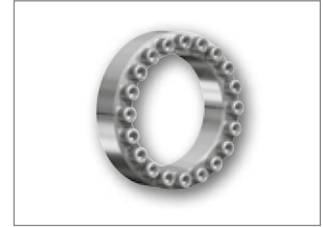
Welle-Nabe-Verbindungen Locking Devices



Spansätze · Locking Assemblies



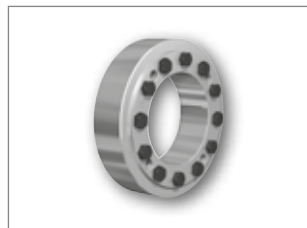
Spansätze für Biegemomente
Locking Assemblies for bending moments



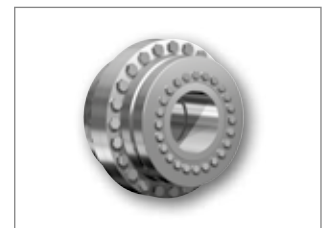
Spansätze – rostfrei
Locking Assemblies – Stainless steel



Spannelemente · Locking Elements



Schrumpfscheiben · Shrink Discs



Flanschkupplungen · Flange Couplings

Dämpfungstechnik Damping Technology



Reibungsfedern · Friction Springs



DEFORM plus®



DEFORM plus® R



Kupplungen Couplings



Drehelastische Kupplungen
Torsionally Flexible Couplings



Drehelastische Kupplungen
Torsionally Flexible Couplings



Drehelastische Kupplungen
Torsionally Flexible Couplings



Drehstarre Zahnkupplungen
Torsionally Rigid Gear Couplings



Drehstarre Tonnenkupplung
Torsionally Rigid Barrel Coupling



Kupplungen mit variabler Steifigkeit
Couplings with variable Stiffness



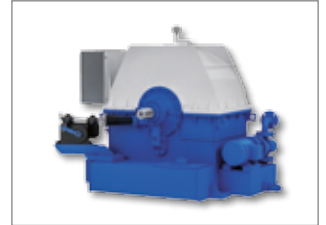
Kupplungen
Couplings



Flexible Kupplungen Henflex
Flexible Couplings Henflex

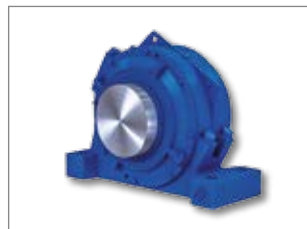


Hydrodynamische Kupplungen Henfluid
Hydrodynamic Couplings Henfluid



Hydrodynamische Kupplungen mit variabler Drehzahl
Hydrodynamic Couplings with variable speed

Lagergehäuse
Bearing Housings



Lagergehäuse · *Bearing Housings*

Hinweis:

HENFEL Produkte sind nur in Südamerika und in ausgewählten Märkten erhältlich.

Remark:

HENFEL products are only available in South America and selected markets.



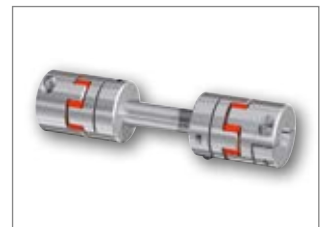
Kupplungen
Couplings



Metallbalgkupplungen
Metal Bellows Couplings



Elastomerkupplungen
Servo-Insert Couplings



Zwischenwellen · *Line Shafts*



Torsionssteife Lamellenkupplungen
Torsionally Rigid Disc Couplings



RINGFEDER POWER TRANSMISSION GMBH

Werner-Heisenberg-Straße 18, D-64823 Groß-Umstadt, Germany · Phone: +49 (0) 6078 9385-0 · Fax: +49 (0) 6078 9385-100
 E-mail: sales.international@ringfeder.com

RINGFEDER POWER TRANSMISSION TSCHAN GMBH

Zweibrücker Straße 104, D-66538 Neunkirchen, Germany · Phone: +49 (0) 6821 866-0 · Fax: +49 (0) 6821 866-4111
 E-mail: sales.tschan@ringfeder.com

RINGFEDER POWER TRANSMISSION USA CORPORATION

165 Carver Avenue, Westwood, NJ 07675, USA · Toll Free: +1 888 746-4333 · Phone: +1 201 666 3320 · Fax: +1 201 664 6053
 E-mail: sales.usa@ringfeder.com

HENFEL INDÚSTRIA METALÚRGICA LTDA.

Av. Major Hilário Tavares Pinheiro, 3447 · Cer 14871 300 · Jaboticabal - SP - Brazil · Phone: +55 16 3209-3422
 Fax: +55 16 3202-3563 · E-mail: vendas@henfel.com.br

RINGFEDER POWER TRANSMISSION INDIA PRIVATE LIMITED

Plot No. 4, Door No. 220, Mount - Poonamallee Road, Kattupakkam, Chennai – 600 056, India
 Phone: +91 (0) 44-2679 1411 · Fax: +91 (0) 44-2679 1422 · E-mail: sales.india@ringfeder.com

KUNSHAN RINGFEDER POWER TRANSMISSION COMPANY LIMITED

No. 10 Dexin Road, Zhangpu Town 215321, Kunshan, China
 Phone: +86 (0) 512-5745-3960 · Fax: +86 (0) 512-5745-3961 · E-mail: sales.china@ringfeder.com

Partner for Performance
www.ringfeder.com

