

ROUE EZW160+ : Charge jusqu'à 750 kg *

Avantages

- Apporte une **assistance électrique** aux déplacements de charges jusqu'à 750 kg
- **Réduit l'effort** de manœuvre des chariots
- **Installation immédiate** grâce à un système autoalimenté
- **Compacte et robuste**
- **Compatibilité étendue** pour l'alimentation d'autres organes électriques
- Pilotage jusqu'à **deux roues synchronisées**
- Entièrement **programmable** (vitesse maxi par direction, accélération, roue libre, roue freinée...)



Caractéristiques techniques

Diamètre roue	158 mm	Capacité batterie	<ul style="list-style-type: none"> • 70 Wh (1 batterie) • 140 Wh (2 batteries) • Durée de vie indicative : 2 ans
Type de bandage	Bandage PU 70 sh.A couleur gris	Temps de recharge	1,5 h (pour 90% d'une batterie)
Vitesse	<ul style="list-style-type: none"> • 1 à 5 km/h (réglable) • Régulation par codeur intégré 	Indice de protection	• Médical : IP 66
Accélération	1 à 10s	Conditions d'utilisation	-10 à +40°C
Effort de poussée	27 daN (pointe) 9 daN (5 km/h)	Options	• 0-1-2 batteries intégrées
Couple de pointe	22 Nm	Affichage	<ul style="list-style-type: none"> • Etat • Charge batterie
Puissance nominale	130 W (S1) à 5 km/h	Sortie alimentation extérieure	24 Vdc – 6 A nominal
Vitesse de roulage maximale	8 km/h	Poids avec une batterie	6 kg
Charge maximale admissible à la verticale	50 kg à 5 km/h		

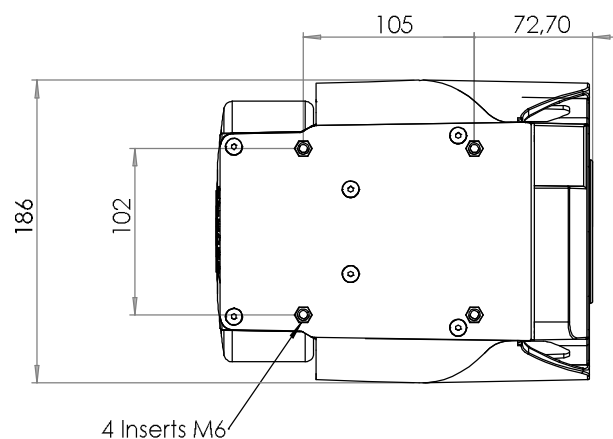
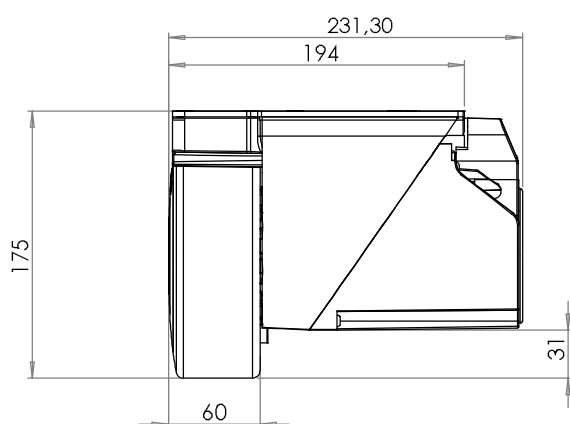
* dépend de la nature du sol et du coefficient de roulement des roues du chariot (hors pente)

ROUE EZW160+ : Charge jusqu'à 750 kg *

Composition d'une référence

EZW	160	M -	1	/ E /+
Roue ez-Wheel	Diamètre de la roue	M : Bandage médical	Nombre de batteries 0, 1, ou 2	/E/+ : Codeur intégré et version boostée <i>(version en stock)</i> /EB/+ : codeur intégré + frein de parking électromécanique et version boostée <i>(nous consulter)</i>

Dimensions



Accessoires

Chape suspendue

ezMCS/L/160
Hauteur : 189 mm
+/- 8 mm

Commandes manuelles

Commande par automate programmable

Tension analogique 0/5Vdc ou par protocole UART

Chargeurs de batterie

Boutons marche/arrêt déportés

¹ câble déport prise de charge à commander : ezCC2M/160

² avec câble ezAC3M-BD/160