



MATRIX :  
VANNES INDIVIDUELLES ET MULTIVOIES  
HAUTE PERFORMANCE

Nous sommes **spécialistes des solutions et composants industriels** dans les domaines suivants :



## NOS DOMAINES DE PERFORMANCE

ENGINEERING	LOGISTIQUE	SERVICE
<p>Nous développons avec vous une solution adaptée, customisée ou évolutive si les produits standards ne répondent pas à votre besoin précis.</p>	<p>Nous vous proposons une prestation logistique efficace afin de répondre au niveau d'exigence le plus élevé.</p>	<p>Vous avez accès à une offre de services sans comparaison sur notre secteur.</p>
<ul style="list-style-type: none"> <li>• Force de conseil</li> <li>• Excellence technique</li> <li>• Qualité des produits</li> <li>• Fournisseurs reconnus</li> <li>• Prix équitable</li> </ul>	<ul style="list-style-type: none"> <li>• Offre stockée</li> <li>• Réseau européen et international</li> <li>• Respect des délais</li> </ul>	<p><b>Taux de service</b></p> <p><b>93%</b> de nos offres traitées en J/J+1</p> <p><b>6500</b> offres traitées/an</p> <p><b>97%</b> de nos livraisons dans le délai confirmé</p> <p><b>11 000</b> livraisons/an</p> <p><b>48h</b> délai de réponse de nos experts à une non-conformité</p>

### Diffuser l'accès à l'innovation, accompagner la production locale de nos clients

Préserver et renforcer ses efforts de croissance est une constante pour tous. Aussi, nous savons nous adapter au domaine d'activité et à toutes les tailles d'entreprises de nos clients. Nous mobilisons toute notre énergie à la poursuite de deux objectifs :

- fournir des solutions efficaces pour vous soutenir aux étapes critiques de la supply chain,
- apporter des avantages compétitifs en termes d'innovation et de différenciation afin d'optimiser vos coûts de production.

# BIBUS France



## Dates clés

**1964**  
Création de la filiale **Doedijns en France** spécialisée en distribution d'amortisseurs de chocs ACE

**2001**  
Intégration dans le groupe **BIBUS HOLDING AG / Division BIBUS TECHNOLOGIE** Extension de nos gammes de produits et partenariat avec BANSBACH

## Chiffres clés

**ÉQUIPE 35** collaborateurs sédentaires & itinérants

Chiffre d'affaires **12 M€**

**PORTEFEUILLE CLIENTS 6 000** tous secteurs confondus

**Couverture NATIONALE** & large présence européenne et asiatique



Principaux indicateurs qualité et RSE



[www.bibusfrance.fr](http://www.bibusfrance.fr)



# BIBUS HOLDING AG



Le groupe BIBUS Holding AG est actif dans 29 pays avec ses 50 sociétés implantées en Europe et en Asie.

**Création 1947** par Hans Bibus en tant que négociant d'acier

**Siège social Fehraltof** (Zürich)

**Actionnariat Familial** (3<sup>ème</sup> génération)

**Employés 1 100** worldwide

**CA 410 M€**

## Nos clients bénéficient de notre synergie au sein du groupe BIBUS Holding AG




Les avantages d'une structure technico-commerciale souple portée par la puissance d'innovation et les services du groupe :

- gammes à la pointe de la technologie
- coûts rationnels grâce à des volumes de partenariat négociés
- approvisionnement rapide grâce à notre réseau international



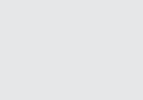

<p><b>320</b> Page 8</p>		<p>Fonction 2/2 • 3/2 Tension 24 VDC Débit 30 NI/min. Plage de pression 0 à 8 bar ; vide : 10<sup>-5</sup> torr</p>
<p><b>580</b> Page 11</p>		<p>Fonction 2/2 Tension Speed-Up! Débit 180 NI/min. Plage de pression 0 à 5 bar ; vide : 10<sup>-5</sup> torr</p>
<p><b>720</b> Page 14</p>		<p>Fonction 2/2 • 3/2 Tension 12 VDC ; 24 VDC ; Speed-Up! Débit 50 à 100 NI/min. Plage de pression 0 à 8 bar ; vide : 10<sup>-5</sup> torr</p>
<p><b>750</b> Page 17</p>		<p>Fonction 2/2 • 3/2 • 3/3 • 5/2 Tension 12 VDC ; 24 VDC ; Speed-Up! Débit 50 à 700 NI/min. Plage de pression 0 à 8 bar ; vide : 10<sup>-5</sup> torr</p>
<p><b>820</b> Page 28</p>		<p>Fonction 2/2 • 3/3 Tension 24 VDC ; Speed-Up! Débit 100 à 220 NI/min. Plage de pression 0 à 8 bar ; vide : 10<sup>-5</sup> torr</p>
<p><b>820 ISD</b> Page 31</p>		<p>Fonction 2/2 Tension 24 VDC Débit 100 à 180 NI/min. Plage de pression 2 à 8 bar</p>
<p><b>840</b> Page 34</p>		<p>Fonction 2/2 Tension Speed-Up! Débit 150 à 300 NI/min. Plage de pression 0 à 8 bar ; vide : 10<sup>-5</sup> torr</p>
<p><b>860</b> Page 37</p>		<p>Fonction 2/2 Tension Speed-Up! Débit 1 à 750 NI/min. Plage de pression 0 à 6 bar ; vide : 10<sup>-5</sup> torr</p>
<p><b>890</b> Page 40</p>		<p>Fonction 2/2 Tension 24 VDC ; Speed-Up! Débit 100 à 1620 NI/min. Plage de pression 2 à 8 bar ; vide : 10<sup>-5</sup> torr</p>



<p><b>EPR 100</b> Page 45</p>		<p>Plage de réglage 0 à 12 bar Tension 24 VDC Débit 60 NI/min. Signal d'entrée 0 à 5 V ; 0 à 10 V ; 4 à 20 mA ; Clavier RS232</p>
<p><b>EPR 200/300/500</b> Page 47</p>		<p>Plage de réglage 0 à 7 bar Tension 24 VDC Débit 150 à 500 NI/min. Signal d'entrée 0 à 5 V ; 0 à 10 V ; 4 à 20 mA ; Clavier RS232</p>
<p><b>SPR 1000</b> Page 49</p>		<p>Plage de réglage 0 à 12 bar Tension 24 VDC Débit 5000 NI/min. Signal d'entrée 0 à 5 V ; 0 à 10 V ; 4 à 20 mA ; Clavier RS232</p>

ACCESSOIRES



<p><b>Câble</b> Page 51</p>		<p>Indice de protection IP52 ; IP62 ; IP65 Raccord Easy IP52 ; IP65</p>
<p><b>Embase</b> Page 54</p>		<p>Pour la série de vannes 720 750 820</p>

Il convient tout d'abord de noter que, malgré leurs spécificités, toutes les vannes MATRIX sont adaptées à une utilisation industrielle pour systèmes pneumatiques et qu'elles peuvent être utilisées pour les tâches plus simples.

Les vannes MATRIX sont équipées d'une technologie unique innovante. Les opérations de commutation ont lieu sans frottement et avec un déplacement très faible (fig. 1). Cette technique permet une durée de vie  $\geq$  500 millions (!) de cycles et réduit ainsi considérablement la fréquence d'entretien et les coûts d'exploitation liés à une installation. La fiabilité et la très haute précision de répétabilité tout au long de la durée de vie garantissent un niveau de qualité et de productivité constant. La mécanique sans frottement permet des temps de commutation extrêmement rapides < 1 ms pour l'opération de commutation complète (!) ainsi qu'une fréquence allant jusqu'à 2 000 Hz.

La construction modulaire des vannes multivoies permet l'agencement de plusieurs vannes sur un espace réduit. 9 vannes sont ainsi agencées sur un même bloc de seulement 46 x 46 x 42 mm. Cette configuration épargne le câblage des vannes individuelles entraînant des économies de matériel et d'espace ainsi qu'un gain de temps et facilite par là même l'ensemble du système pneumatique.

La technologie des vannes MATRIX regroupées offre une dimension et une approche entièrement nouvelles de la pneumatique.

Les vannes MATRIX sont insensibles aux vibrations et aux accélérations.

Caractéristiques des vannes MATRIX

Afin de faciliter votre sélection de vannes MATRIX, examinons les exigences essentielles suivantes qui caractérisent cette technologie de vannes :

- fiabilité et longue durée de vie (> 500 millions de cycles)
- très bonne reproductibilité tout au long de la durée de vie
- temps de commutation rapides
- hautes fréquences
- commande en fréquence (PWM – PFM)
- débit proportionnel
- mode de construction compact
- poids réduit
- multifonctionnalité (fonctions multiples par vanne)
- ajustements sur mesure

Champs d'application types

- Santé et biotechnologies
- Manutention et robotique
- Régulation sous vide
- Industrie du conditionnement
- Solutions de marquage
- Tri et recyclage (jusqu'à 2 000 Hz)
- Régulation des servomoteurs pneumatiques
- Régulation proportionnelle des débits
- Industrie du textile
- Construction d'installations

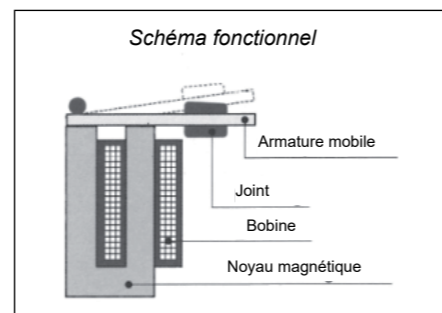


fig. 1

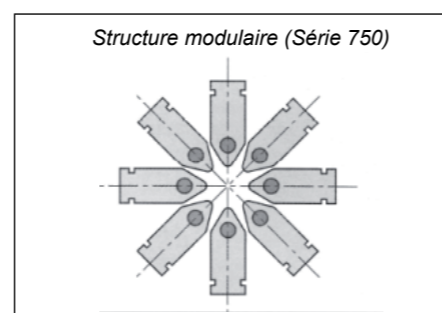


fig. 2

Les vannes peuvent être directement contrôlées (ON/OFF) selon les modulations suivantes :

- PWM / Modulation de Largeur d'Impulsion (fig. 3)
- PFM / Modulation de Fréquence d'Impulsion (fig. 4)
- PNM / Modulation du Nombre d'Impulsions (fig. 5)
- PCM / Modulation d'Impulsion Codée (fig. 6)

Il est également possible de combiner les modulations. Cela offre un grand nombre de possibilités dans les diverses formes d'utilisation. Une régulation linéaire et/ou proportionnelle du débit est aussi envisageable. À titre d'exemple, les vannes de la série 860 sont accessibles et peuvent être réglées en l'espace d'1 ms à l'aide de la commande PCM de débit 256.

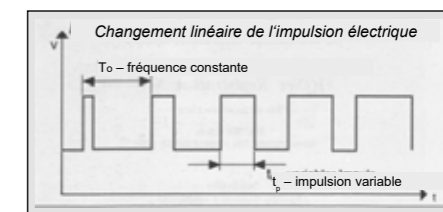


fig. 3

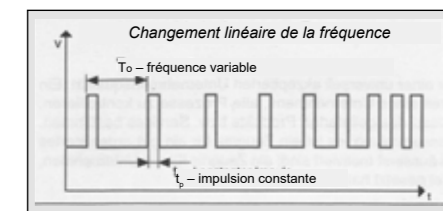


fig. 4

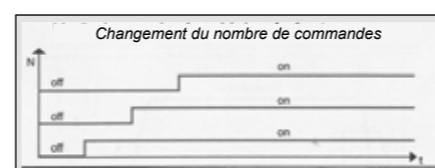


fig. 5

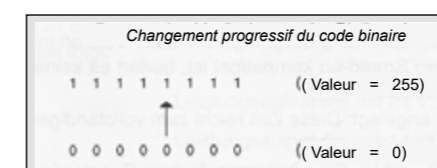


fig. 6

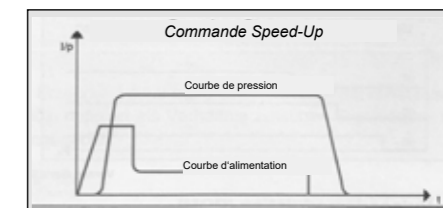


fig. 7



Haut rendement énergétique dans la version Speed-Up

La technologie Speed-Up de MATRIX requiert la pleine performance de la commande seulement durant la phase d'ouverture, car celle-ci sera réduite à un niveau moindre après 5 ms (fig.7). Cela permet d'économiser plus de 90% des coûts énergétiques connexes et réduit par là même le dégagement thermique associé.

La condition préalable à une fonctionnalité réussie est le traitement de l'air comprimé. L'interprétation idéale est exprimée dans une qualité d'air comprimé de la catégorie 3 conformément à DIN ISO 8573-1. Pour nos vannes MATRIX, nous exigeons au minimum les catégories 3/4/5 (voir tableau).

Catégorie	Teneur en huile		Particules		Teneur en eau	
	mg/m <sup>3</sup>	Mm	Mm	mg/m <sup>3</sup>	DTP	g/m <sup>3</sup>
1	0,01	0,1	0,1	0,1	-70	0,003
2	0,1	1	1	1	-40	0,12
3	1	5	5	5	-20	0,88
4	5	15	8	8	3	6
5	25	40	10	10	7	7,8
6	--	--	--	--	10	9,4

Objectif de la qualité de l'air des séries de vannes MATRIX. Les vannes et/ou applications spéciales peuvent différer.

La plus grande efficacité dans la plus petite des infrastructures – voici en quelques mots la description de la série de vannes 320.

La tendance penche en faveur d'une réduction drastique des dimensions, du poids et des besoins énergétiques en augmentant par là même la performance et la durée de vie.

La mécanique unique des vannes MATRIX permet d'obtenir des rendements élevés parmi les microvannes pneumatiques. La vanne dispose d'une puissance absorbée de seulement 0,05 A. Ceci démontre une fois de plus le niveau d'efficacité atteint par cette technologie de vannes.

La taille très compacte de 8 x 23 x 28 mm réunit les fonctions 2/2 et 3/2 de type NF ou NO et peut être employée comme vanne individuelle ou vanne sur embase. La série de vannes 320 peut ainsi être utilisée de façon multifonctionnelle.

Malgré une largeur réduite, un débit de 30 NI/min. est atteint. À cela s'ajoute le poids limité de 9g, ce qui représente un avantage certain pour les applications réclamant une accélération et un mouvement élevés.

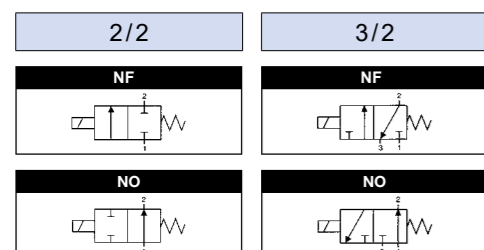
La puissance absorbée réduite permet des économies au niveau des coûts d'exploitation ainsi que de plus petits réglages. Diverses fonctions permettent un stockage optimisé ; le faible encombrement et une consommation électrique réduite permettent une construction plus compacte de vos équipements. À cela s'ajoute la durée de vie extrêmement longue qui réduit les coûts CCV (coût du cycle de vie) au minimum.



Informations techniques

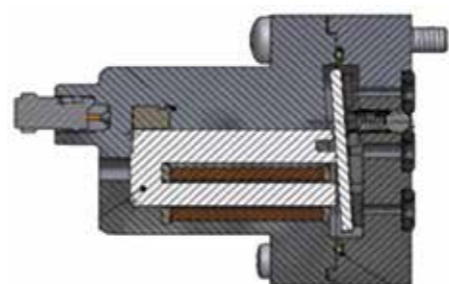
Temps de commutation à l'ouverture	6 V : < 5 ms	12/24 V : < 3 ms	KK : < 1,5 ms
Temps de commutation à la fermeture	6 V : < 5 ms	12/24 V : < 1,5 ms	KK : < 1,5 ms
Fréquence maximale	200 Hz	200 Hz	300 Hz
Poids	9g		
Degré de protection	IP52		
Milieu	Air sec, non lubrifié, gaz neutres		
Finesse de filtration	min. 40 µ		
Température ambiante	-10° à +50° C		

Fonctions possibles



Commandes possibles

- Directe
- PFM
- PWM



Référence

<b>D</b>	<b>C</b>	<b>X</b>	<b>-</b>	<b>321</b>	<b>.</b>	<b>1</b>	<b>E</b>	<b>1</b>	<b>A</b>	<b>3</b>	<b>6</b>
1	2			3		4	5	6	7	8	9

**Indication**

**1**  
Version  
D Vanne à montage sur embase

**2**  
Débit  
C 30 NI/min.

**3**  
Sorties  
321 1 sortie

**4**  
Commande électrique  
1 1 signal

**5**  
Raccordements électriques  
E Molex Pico-Spox

**6**  
Plage de pression  
3 0 à 8 bar  
V Vide 10<sup>-5</sup> torr

**7**  
Position initiale  
A Normalement ouverte  
C Normalement fermée

**8**  
Fonction  
3 3/2 uniquement

**9**  
Tension  
6 6 VDC  
12 12 VDC  
24 24 VDC  
KK 24 VDC <sup>(1)</sup>

**Version**  
• Avec revêtements NBR, plage de température de -10° à 50° C

**Débit**  
• Valeur à 6 bar rel. et ouvert

**Sorties**  
• Avec vis et joints pour le montage sur embase

**Commande**  
• 1 = Nombre d'entrées

**Raccordements électriques**  
• E = avec prise Molex Pico-Spox (SD874390200)

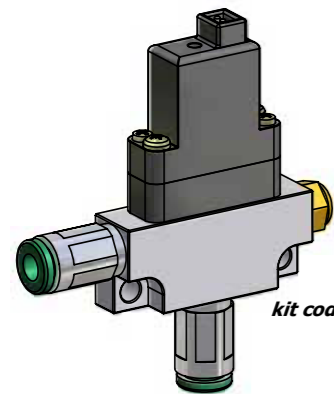
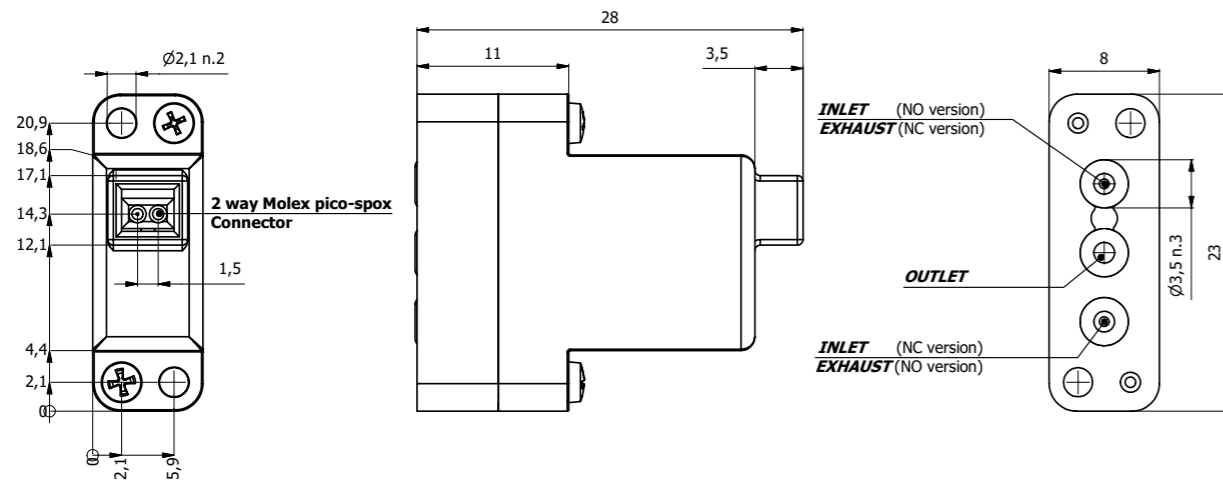
**Plage de pression**  
• 3 = pour les applications de pression entre 0 et 8 bar

**Position initiale**  
• A = Normalement ouverte  
• C = Normalement fermée

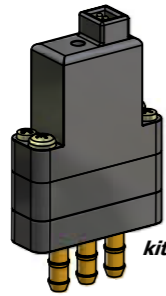
**Voie pneumatique**  
• Standard en 3/2  
• Disponible en 2/2 en fonction de l'embase choisie

**Tension de service**  
• 12/24VDC utilisation à ED100%  
• <sup>(1)</sup> La version KK requiert une commande Speed-Up pour une utilisation à ED100%

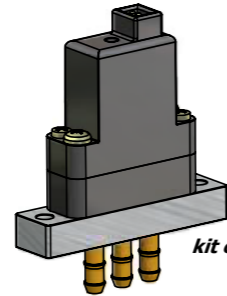
Schémas et raccords



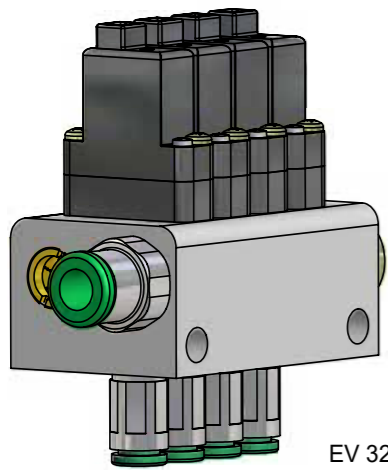
kit cod.021.244C



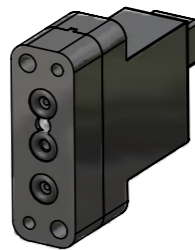
kit cod.021.333N



kit cod.021.350E



EV 321



Accessoires	
021.327H	Connecteur Molex + câble 0,5m IP 52

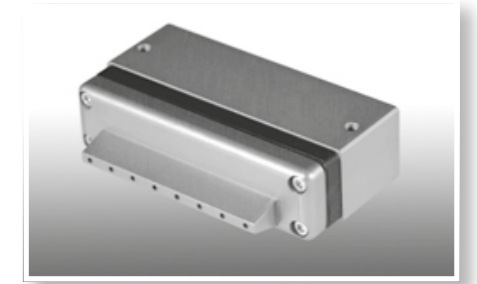
Raccordement électrique	
(A) Couleur	
noir	GND
rouge	1

(A) Couleur du câble et sortie de vanne associée

Les vannes multivoies, combinaison de plusieurs vannes regroupées en un corps commun, sont en général disposées en forme circulaire dans le cas de MATRIX. Avec la série 580, on a réalisé un nouveau concept afin de permettre un agencement linéaire.

La série de vannes 580 réunit 8 vannes individuelles dont les sorties peuvent être pourvues de raccords taraudés ou d'embouts de buses. Le montage sur embase est également possible.

Conçue pour être soumise à un haut débit, cette vanne n'est disponible qu'en version Speed-Up.

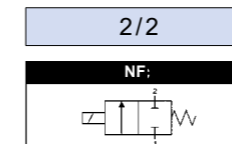


Informations techniques

Sorties	8
Débit	180 NI/min. par sortie
Fonction	2/2 NF
Temps de commutation à l'ouverture	< 1 ms
Temps de commutation à la fermeture	< 1 ms
Fréquence	200 Hz
Plage de pression	0 à 5 bar

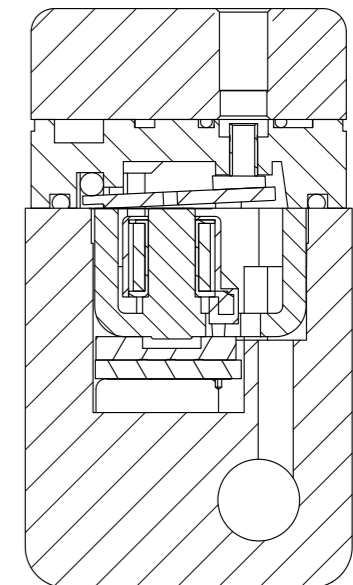
Tension	Speed-Up 24 VDC !
Indice de protection	IP62
Dimension	Voir plans
Poids	400 g
Milieu	Air sec, non lubrifié, gaz neutres
Finesse de filtration	min. 40 µ
Plage de température	-10° à +50° C

Fonction possible



Commandes possibles

- Directe
- PFM
- PWM
- PNM



Référence

Schémas, informations techniques et raccords

<b>D</b>	<b>O</b>	<b>X</b>	<b>-</b>	<b>588</b>	<b>.</b>	<b>8</b>	<b>0</b>	<b>D</b>	<b>C</b>	<b>2</b>	<b>KK</b>
1	2			3		4	5	6	7	8	9

<b>1</b>	<b>Version</b>
<b>Blanc</b>	Standard (Body ported)
<b>D</b>	Embase (Base mount)
<b>2</b>	<b>Débit</b>
<b>O</b>	180 NI/min.
<b>3</b>	<b>Sorties</b>
<b>588</b>	8 sorties
<b>4</b>	<b>Commande électrique</b>
<b>8</b>	8 signaux
<b>5</b>	<b>Raccordements électriques</b>
<b>0</b>	IP62 - 0,5 m
<b>1</b>	IP62 - 0,1 m
<b>6</b>	<b>Plage de pression</b>
<b>D</b>	0 à 5 bar
<b>7</b>	<b>Position initiale</b>
<b>C</b>	Normalement fermée
<b>8</b>	<b>Fonction</b>
<b>2</b>	2/2
<b>9</b>	<b>Tension</b>
<b>KK</b>	24 VDC <sup>(1)</sup>

Indication

**Version**

- Avec revêtements NBR, plage de température de -10° à 50° C
- Version sur embase

**Débit**

- Débit à 5 bar

**Sorties**

- La version standard dispose de taraudages M5 à la sortie
- La version sur embase dispose de perçage de sortie de 2,5 mm (sans filetage)
- Toutes les versions ont un raccord G1/8" à l'entrée de la vanne

**Commande**

- 8 = 8 câbles

**Raccordements électriques**

- 0 = avec câble IP62 intégré, longueur 0,5 m
- 1 = avec câble IP62 intégré, longueur 0,1 m

**Plage de pression**

- D = pour les applications de pression entre 0 et 5 bar

**Position initiale**

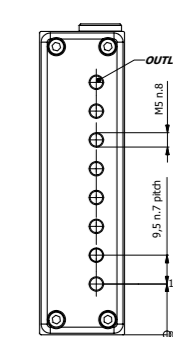
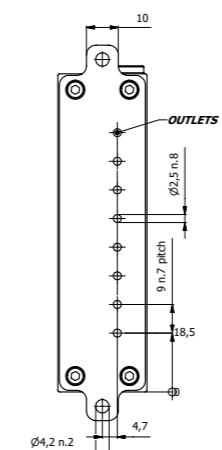
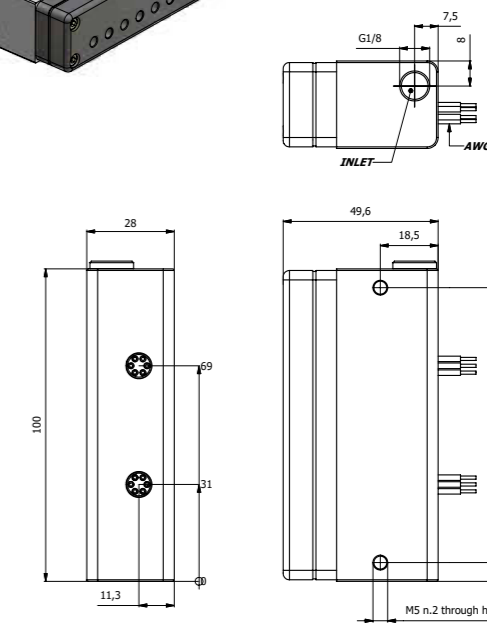
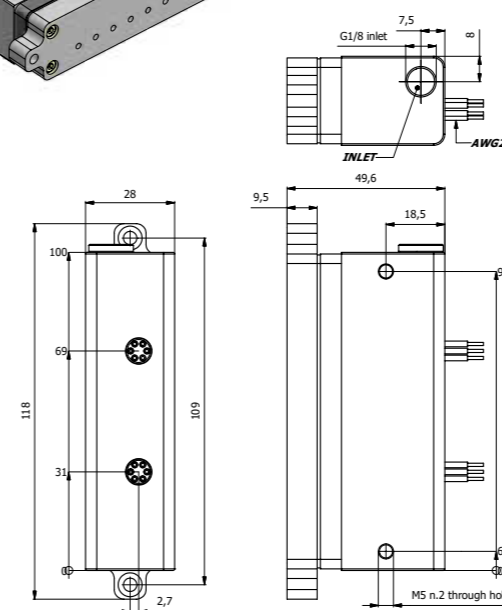
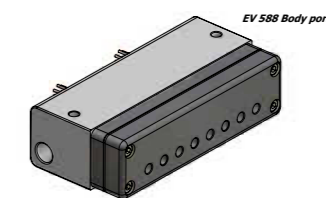
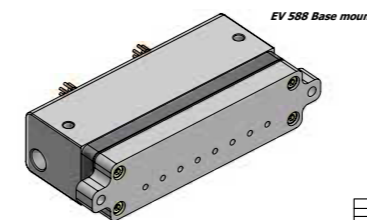
- C = Normalement fermée

**Voie pneumatique**

- Uniquement disponible en 2/2 de type NF

**Tension de service**

- <sup>(1)</sup> La version KK requiert une commande Speed-Up pour une utilisation à ED100%



<b>Temps de commutation à l'ouverture</b>	KK : < 1 ms
<b>Temps de commutation à la fermeture</b>	KK : < 1 ms
<b>Fréquence maximale</b>	200 Hz
<b>Poids</b>	400 g
<b>Degré de protection</b>	IP62

Raccordements électriques			
(A) Couleur C1		(A) Couleur C2	
noir	GND	C2 : vert	5
C1 : jaune	1	C2 : orange	6
C1 : orange	2	C2 : rouge	7
C1 : rouge	3	C2 : marron	8
C1 : marron	4		

(A) Couleur du câble et sortie de vanne associée

La série 720 de vannes individuelles ou sur embase existe dans une multitude de variantes. Qu'il s'agisse d'une utilisation dans des conditions de pression ou de vide, 2/2 ou 3/2, de type NF ou NO, cette vanne, individuelle ou pour un montage sur embase, peut être configurée en conséquence.

Les embases à 4 ou 8 stations sont disponibles comme accessoires (autres versions sur demande). Une combinaison des types NF et NO permet entre autres une fonction 5/2.



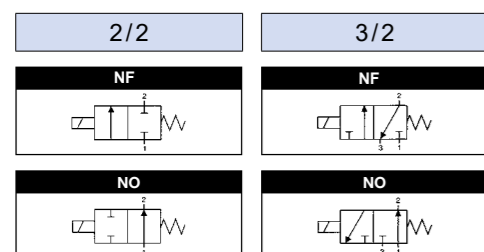
Informations techniques

Sorties	1
Débit	max. 100 NI/min.
Fonction	2/2 ou 3/2 de type NF ou NO
Temps de commutation à l'ouverture	12/24 V : < 7 ms ; JJ : < 5 ms ; KK : < 2 ms
Temps de commutation à la fermeture	12/24 V : < 3 ms ; JJ : < 2 ms ; KK : < 2 ms
Fréquence	12/24 V : 100 Hz ; JJ : 140 Hz ; KK : 250 Hz
Plage de pression	0 à 8 bar ; 10 <sup>-5</sup> torr sous vide
Tension	12 VDC ; 24 VDC ; Speed-Up 24 VDC !
Indice de protection	IP62
Dimension	12 x 41 x 39,5 mm
Poids	35 g

Milieu

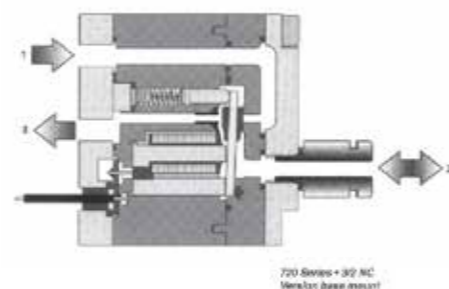
Milieu	Air sec, non lubrifié, gaz neutres
Finesse de filtration	min. 40 µ
Plage de température	-10° à +50° C

Fonctions possibles



Commandes possibles

- Directe
- PFM
- PWM
- PNM



Référence

<b>H</b>	<b>B</b>	<b>X</b>	<b>-</b>	<b>721</b>	<b>.</b>	<b>1</b>	<b>E</b>	<b>2</b>	<b>C</b>	<b>3</b>	<b>24</b>
1	2			3		4	5	6	7	8	9

1

Version	
Blanc	NBR (Body Ported)
H	HNBR (Body Ported)
F	NBR (Base Mount)
J	HNBR (Base Mount)

2

Débit	
H	50 NI/min.
B	80 NI/min.
M	100 NI/min.

3

Sorties	
721	1 sortie

4

Commande électrique	
1	1 signal

5

Raccordements électriques	
0	IP62 - 0,5 m
1	IP62 - 0,1 m
A	IP62 PHR-2 - 0,1 m
B	IP62 PHR-2 - 0,5 m
E	Connecteur 2 pin
F	Connecteur 3 pin

6

Plage de pression	
1	0 à 4 bar
2	4 à 8 bar
3	0 à 8 bar (uniquement avec KK)
8	2 à 6 bar
V	Vide 10 <sup>-5</sup> torr

7

Position initiale	
A	Normalement ouverte
C	Normalement fermée

8

Fonction	
2	2/2
3	3/2

9

Tension	
12	12 VDC <sup>(1)</sup>
24	24 VDC <sup>(1)</sup>
JJ	24 VDC <sup>(2)</sup>
KK	24 VDC <sup>(3)</sup>

Indication

Version

- Avec revêtements NBR, plage de température de -10° à 50° C
- Avec revêtements HNBR, plage de température de -10° à 80° C
- Version sur embase

Débit

- Débit à 6 bar rel.
- Diamètre équivalent pour version vide :  
Version H : 0,95 mm / B : 1,15 mm / M : 1,3 mm

Sortie

- Toutes les versions disposent de taraudages M5 à l'entrée/la sortie et à la purge

Commande

- Toutes les versions disposent d'un câble de signalisation
- 1 = entrée

Raccordements électriques

- 0 = avec câble IP62 intégré, longueur 0,5 m
- 1 = avec câble IP62 intégré, longueur 0,1 m
- A = avec connecteur PHR-2 (JST), câble IP62, longueur 0,1 m
- B = avec connecteur PHR-2 (JST), câble IP62, longueur 0,5 m
- E = avec connecteur M8, connecteur 2-PIN (GND en connecteur femelle)
- F = avec connecteur M8, connecteur 3-PIN (2 x GND en PIN et connecteur femelle)

Plage de pression

- 3 = plage de pression de 0 à 8 bar uniquement disponible avec tension KK
- V = pour application au vide jusqu'à 10<sup>-5</sup> Torr

Position initiale

- A = Normalement ouverte
- C = Normalement fermée

Voie pneumatique

Tension de service

- <sup>(1)</sup> 12/24 VDC utilisation à ED100% uniquement disponible en version HX/BX
- <sup>(2)</sup> JJ pas d'utilisation à ED100%. Nous consulter.
- <sup>(3)</sup> KK requiert une commande Speed-Up pour une utilisation à ED100%





Référence

Schémas, informations techniques et raccords

<b>H</b>	<b>B</b>	<b>X</b>	<b>-</b>	<b>751</b>	<b>.</b>	<b>1</b>	<b>E</b>	<b>2</b>	<b>C</b>	<b>3</b>	<b>24</b>
1	2			3		4	5	6	7	8	9

1 **Version**

<b>Blanc</b>	NBR (Standard)
<b>H</b>	HNBR

2 **Débit**

	751	752	754	758
<b>H</b>	420 NI/min.	200 NI/min.	100 NI/min.	50 NI/min.
<b>B</b>	600 NI/min.	310 NI/min.	160 NI/min.	80 NI/min.
<b>M</b>	700 NI/min.	360 NI/min.	200 NI/min.	100 NI/min.

3 **Sorties**

<b>751</b>	1 sortie
<b>752</b>	2 sorties
<b>754</b>	4 sorties
<b>758</b>	8 sorties

4 **Commande électrique**

<b>1</b>	1 signal (751 standard)
<b>2</b>	2 signaux (752 standard)
<b>4</b>	4 signaux (754 standard)
<b>8</b>	8 signaux (758 standard)
<b>D</b>	Diodes 0 VDC
<b>G</b>	Diodes 12/24 VDC

5 **Raccordements électriques**

<b>E</b>	IP52 / IP65 - Raccord Easy
<b>M</b>	Bride en INOX
<b>N</b>	Bride en EPOX

6 **Plage de pression**

<b>1</b>	0 à 4 bar
<b>2</b>	4 à 8 bar
<b>3</b>	0 à 8 bar (uniquement avec KK)
<b>8</b>	2 à 6 bar
<b>V</b>	Vide 10 <sup>-5</sup> torr

7 **Position initiale**

<b>A</b>	Normalement ouverte
<b>C</b>	Normalement fermée

8 **Fonction**

<b>2</b>	2/2
<b>3</b>	3/2

9 **Tension**

<b>12</b>	12 VDC <sup>(1)</sup>
<b>24</b>	24 VDC <sup>(1)</sup>
<b>JJ</b>	24 VDC <sup>(2)</sup>
<b>KK</b>	24 VDC <sup>(3)</sup>

**Indication**

**Version**

- Avec revêtements NBR, plage de température de -10° à 50° C
- Avec revêtements HNBR, plage de température de -10° à 80° C

**Débit**

- Toutes les valeurs à 6 bar rel. et par sortie de vanne
- Diamètre équivalent pour version vide :
- H** = 751 : Ø 2,7 ; 752 : Ø 1,9 ; 754 : Ø 1,35 ; 758 : Ø 0,95 (mm)
- B** = 751 : Ø 3,25 ; 752 : Ø 2,3 ; 754 : Ø 1,6 ; 758 : Ø 1,15 (mm)
- M** = 751 : Ø 3,6 ; 752 : Ø 2,6 ; 754 : Ø 1,8 ; 758 : Ø 1,3 (mm)

**Sorties**

- 751 avec raccord G1/4"
- 752 et 754 avec raccord G1/8"
- 758 avec raccord M5
- Toutes les versions disposent de raccords G1/4" à l'entrée et à la purge

**Commande**

- En version standard, chaque sortie dispose d'un câble de signalisation
- Jusqu'à 8 signaux peuvent être placés en option sur une sortie afin d'atteindre un débit proportionnel (ex : BX-751.8# = 1 sortie, 8 signaux)
- Diodes intégrées seulement pour les versions 754/758 avec 4/8 signaux

**Raccordements électriques**

- **E** = avec connecteur femelle Easy, sans câble
- Vanne 751 / 752 avec connecteur Easy seulement disponible en IP52
- **M/N** comprend le connecteur femelle Easy

**Plage de pression**

- **3** = plage de pression de 0 à 8 bar uniquement disponible avec tension KK
- **V** = pour application sous vide jusqu'à 10<sup>-5</sup> Torr

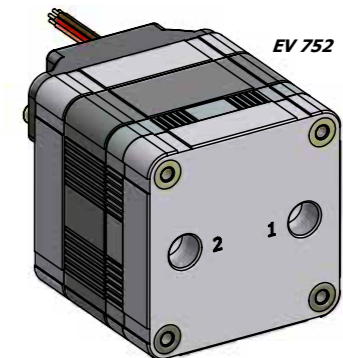
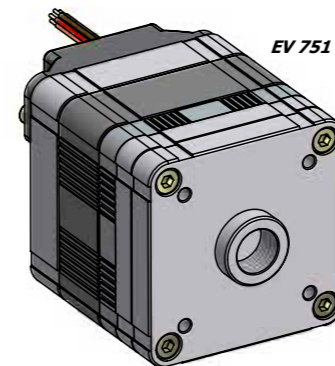
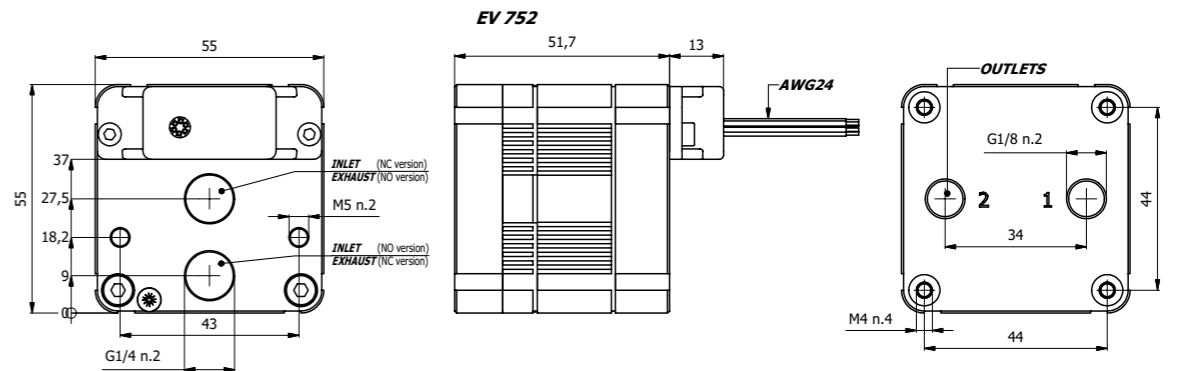
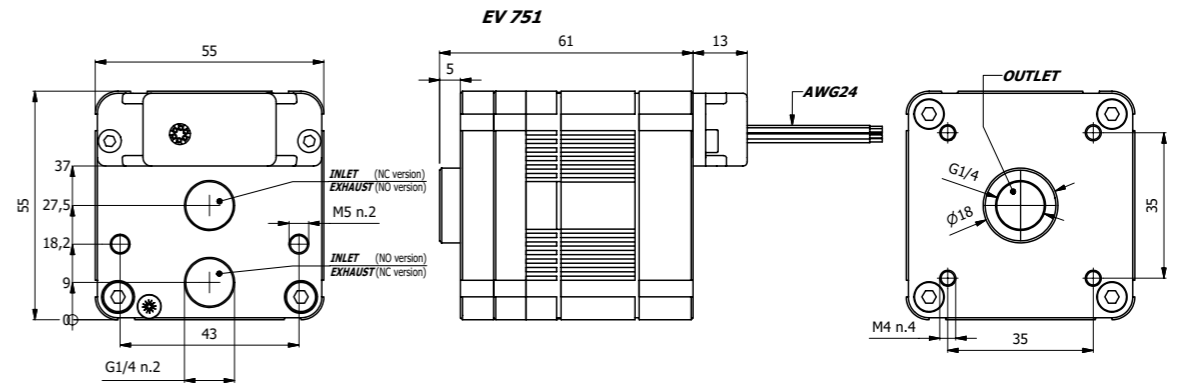
**Position initiale**

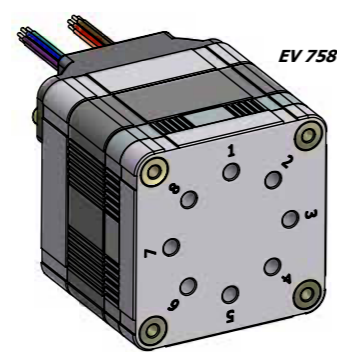
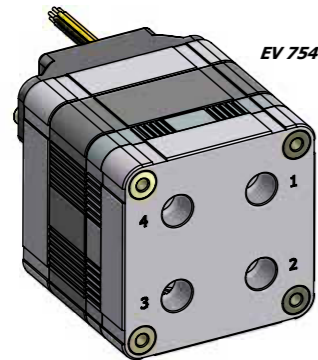
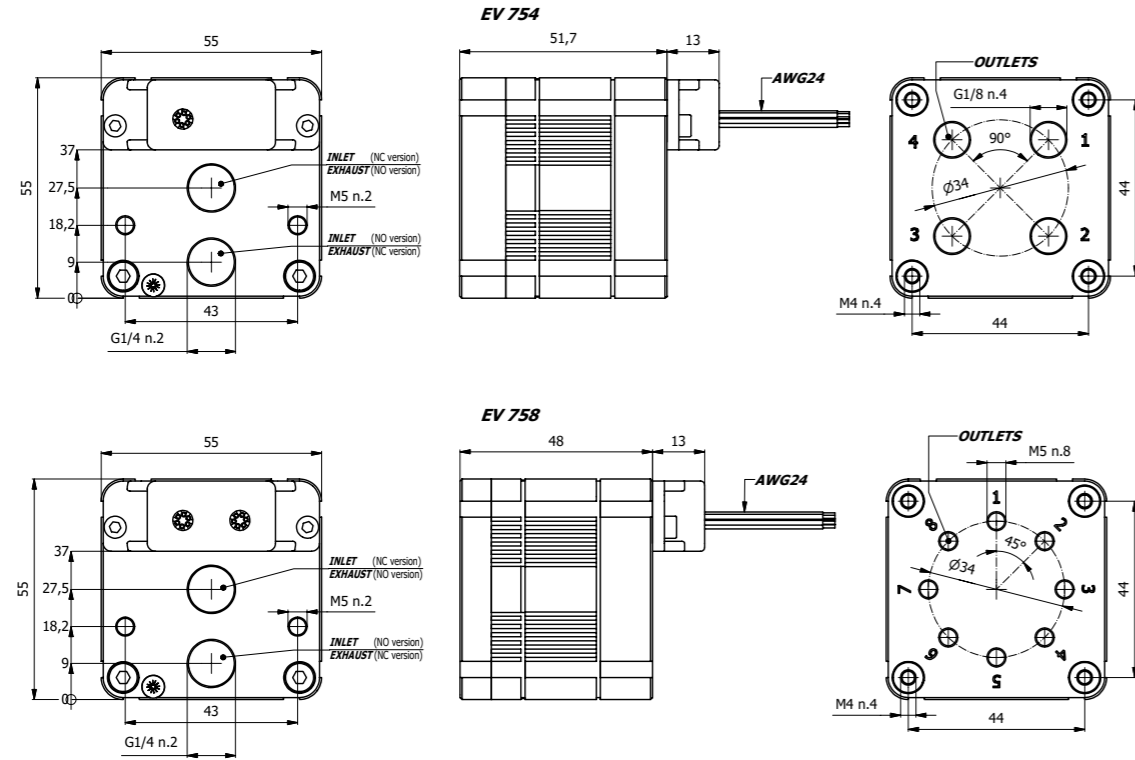
- **A** = Normalement ouverte
- **C** = Normalement fermée

**Voie pneumatique**

**Tension de service**

- <sup>(1)</sup> **12/24 VDC** utilisation à ED100% uniquement disponible en version HX/BX
- <sup>(2)</sup> **JJ** pas d'utilisation à ED100%. Nous consulter.
- <sup>(3)</sup> **KK** requiert une commande Speed-Up pour une utilisation à ED100%





<b>Temps de commutation à l'ouverture</b>	12/24 : < 7 ms	JJ : < 5 ms	KK : < 2 ms
<b>Temps de commutation à la fermeture</b>	12/24 : < 3 ms	JJ : < 2 ms	KK : < 2 ms
<b>Fréquence maximale</b>	100 Hz	140 Hz	250 Hz
<b>Poids</b>	751 : 380 g / 752 : 330 g / 754 : 340 g / 758 : 350 g		
<b>Degré de protection</b>	IP52 - IP62 - IP65		

Raccordement électrique				
(A) Couleur	Nombre de commandes			
	1	2	4	8
noir	GND	GND	GND	GND
marron	-	1	1	1
rouge	1	2	2	2
orange	-	-	3	3
jaune	-	-	4	4
vert	-	-	-	5
bleu	-	-	-	6
violet	-	-	-	7
gris	-	-	-	8

(A) Couleur du câble et sortie de vanne associée

Référence

<b>H</b>	<b>B</b>	<b>X</b>	<b>-</b>	<b>752</b>	<b>.</b>	<b>4</b>	<b>E</b>	<b>2</b>	<b>C</b>	<b>2</b>	<b>24</b>
1	2			3		4	5	6	7	8	9

Indication

1

Version	
<b>Blanc</b>	NBR (Standard)
<b>H</b>	HNBR

Version

- Avec revêtements NBR, plage de température de -10° à 50° C
- Avec revêtements HNBR, plage de température de -10° à 80° C

2

Débit		
	752	754
<b>H</b>	100 NI/min.	50 NI/min.
<b>B</b>	160 NI/min.	80 NI/min.
<b>M</b>	200 NI/min. <sup>(1)</sup>	100 NI/min. <sup>(1)</sup>

Débit

- Toutes les valeurs à 6 bar rel. et par sortie de vanne
- <sup>(1)</sup> Uniquement disponible à une tension de service JJ ou KK (voir partie 9)

3

Sorties	
<b>752</b>	2 sorties
<b>754</b>	4 sorties

Sorties

- Raccord G1/8"
- Toutes les versions disposent de raccords G1/4" à l'entrée et à la purge (sauf 754 position D : purge G1/8")

4

Commande électrique	
<b>4</b>	4 signaux (version 752)
<b>8</b>	8 signaux (version 754)
<b>C</b>	Diodes 0 VDC
<b>F</b>	Diodes 12/24 VDC

Commande

- **4** = 4 câbles de signalisation, dont 2 par sortie
- **8** = 8 câbles de signalisation, dont 2 par sortie
- Diodes intégrées dans la version 752/754 avec 4/8 câbles de signalisation

5

Raccordements électriques	
<b>E</b>	IP52 / IP65 - Raccord Easy
<b>M</b>	Bride en INOX
<b>N</b>	Bride en EPOX

Raccordements électriques

- **E** = avec connecteur femelle Easy, sans câble
- **M/N** comprend le connecteur femelle Easy

6

Plage de pression	
<b>1</b>	0 à 4 bar
<b>2</b>	4 à 8 bar
<b>3</b>	0 à 8 bar (uniquement avec KK)

Plage de pression

- Autres plages de pression sur demande

7

Position initiale	
<b>A</b>	Centre sous pression
<b>C</b>	Centre à l'échappement
<b>D</b>	Centre fermé

Voie pneumatique

- Combinaison de vannes 2/2

8

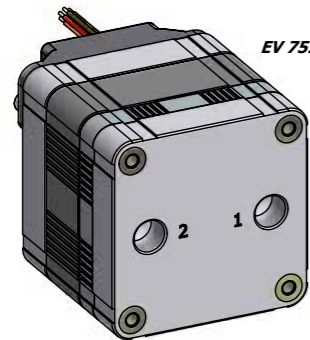
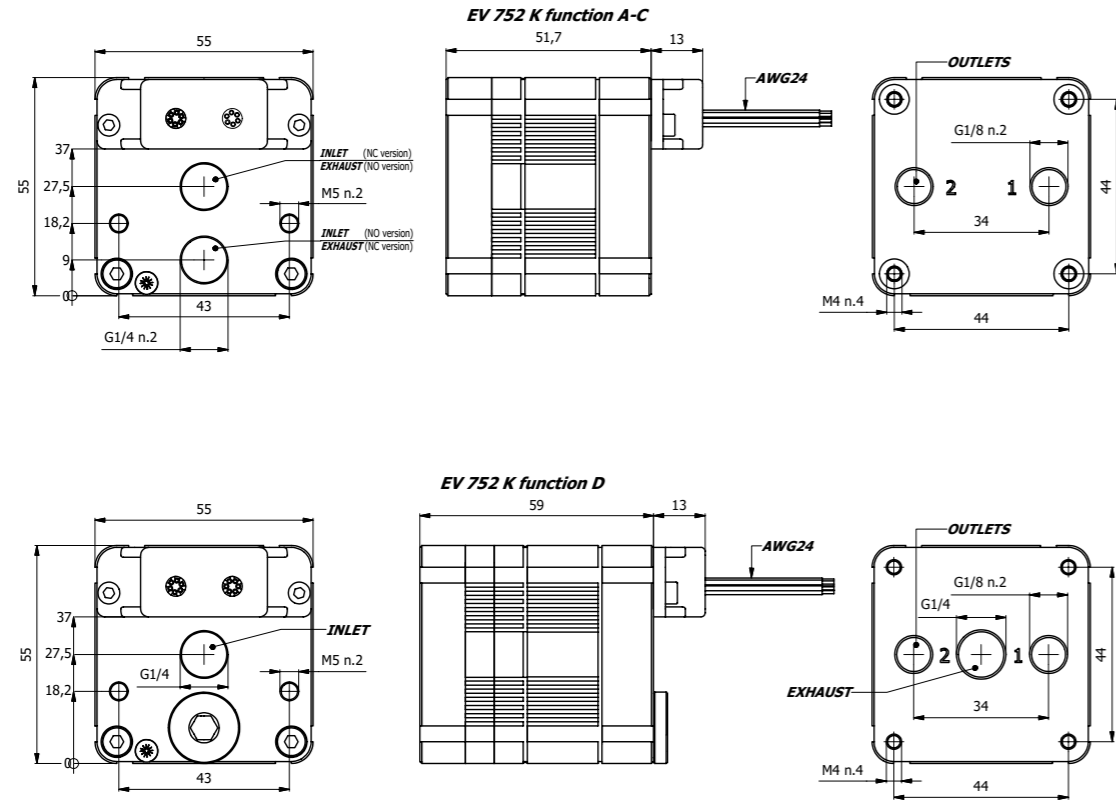
Fonction	
<b>2</b>	3/3

Tension de service

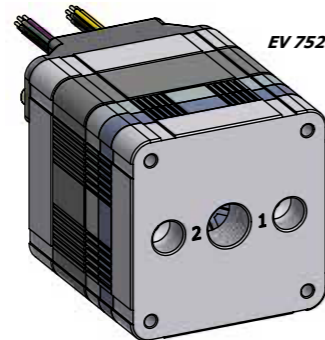
- <sup>(2)</sup> **12/24 VDC** utilisation à ED100% uniquement disponible en version HX/BX
- <sup>(3)</sup> **JJ** pas d'utilisation à ED100%. Nous consulter.
- <sup>(4)</sup> **KK** requiert une commande Speed-Up pour une utilisation à ED100%

9

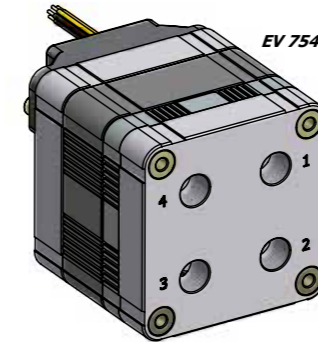
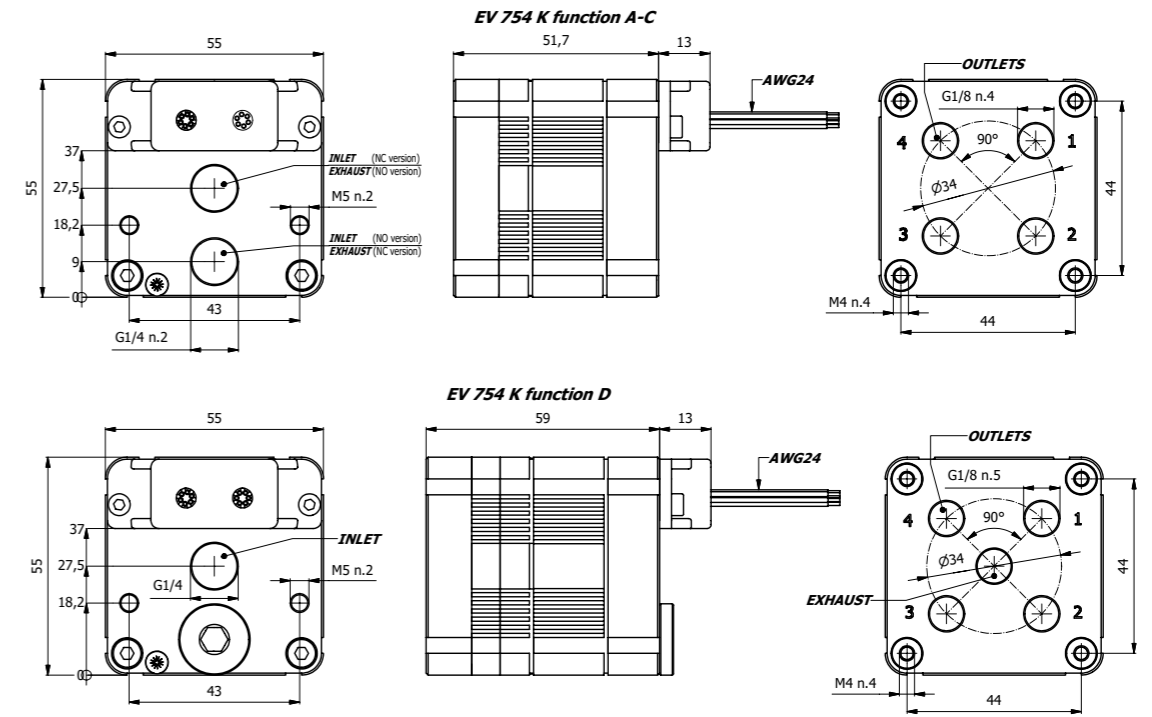
Tension	
<b>12</b>	12 VDC <sup>(2)</sup>
<b>24</b>	24 VDC <sup>(2)</sup>
<b>JJ</b>	24 VDC <sup>(3)</sup>
<b>KK</b>	24 VDC <sup>(4)</sup>



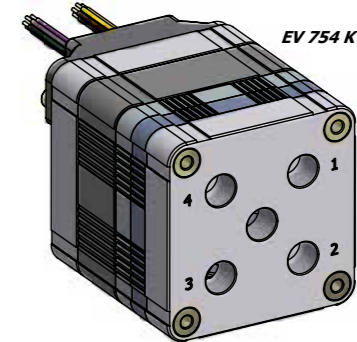
EV 752 K function A-C



EV 752 K function D



EV 754 K function A-C



EV 754 K function D

Temps de commutation à l'ouverture	12/24 : < 7 ms	JJ : < 5 ms	KK : < 2 ms
Temps de commutation à la fermeture	12/24 : < 3 ms	JJ : < 2 ms	KK : < 2 ms
Fréquence maximale	100 Hz	140 Hz	250 Hz
Poids	752 : 340 g / 754 : 340 g		
Degré de protection	IP52 - IP65		

Raccordement électrique		
(A) Couleur	Nombre de commandes	
	4	8
noir	GND	GND
marron	1	1
rouge	1	1
orange	2	2
jaune	2	2
vert	-	3
bleu	-	3
violet	-	4
gris	-	4

(A) Couleur du câble et sortie de vanne associée

Référence

Schémas, informations techniques et raccords

<b>H</b>	<b>B</b>	<b>X</b>	<b>-</b>	<b>758</b>	<b>.</b>	<b>4</b>	<b>E</b>	<b>2</b>	<b>E</b>	<b>5</b>	<b>24</b>
1	2			3		4	5	6	7	8	9

**1**

<b>Version</b>	
<b>Blanc</b>	NBR (Standard)
<b>H</b>	HNBR

**2**

<b>Débit</b>	
<b>H</b>	50 NI/min.
<b>B</b>	80 NI/min.
<b>M</b>	100 NI/min. (1)

**3**

<b>Sortie</b>	
<b>758</b>	8 sorties (4 x NF / 4 x NO)

**4**

<b>Commande électrique</b>	
<b>4</b>	4 signaux

**5**

<b>Raccordements électriques</b>	
<b>E</b>	IP52 / IP65 - Raccord Easy
<b>M</b>	Bride en INOX
<b>N</b>	Bride en EPOX

**6**

<b>Plage de pression</b>	
<b>1</b>	0 à 4 bar
<b>2</b>	4 à 8 bar
<b>3</b>	0 à 8 bar
<b>8</b>	2 à 6 bar

**7**

<b>Position initiale</b>	
<b>E</b>	NO/NF

**8**

<b>Fonction</b>	
<b>5</b>	5/2

**9**

<b>Tension</b>	
<b>12</b>	12 VDC (2)
<b>24</b>	24 VDC (2)
<b>JJ</b>	24 VDC (3)
<b>KK</b>	24 VDC (4)

Indication

Version

- Avec revêtements NBR, plage de température de -10° à 50° C
- Avec revêtements HNBR, plage de température de -10° à 80° C

Débit

- Toutes les valeurs à 6 bar rel. et par sortie de vanne
- (1) Uniquement disponible dans les tensions de service JJ ou KK (voir partie 9)

Sorties

- Raccord M5
- Raccord G1/4" à l'entrée, G1/8" et G1/4" à la purge

Commande

- 4 = 4 câbles de signalisation, 1 pour 2 sorties

Raccordements électriques

- E = avec connecteur femelle Easy, sans câble
- M/N comprend le connecteur femelle Easy

Plage de pression

- 3 = plage de pression de 0 à 8 bar uniquement disponible avec tension KK

Position initiale

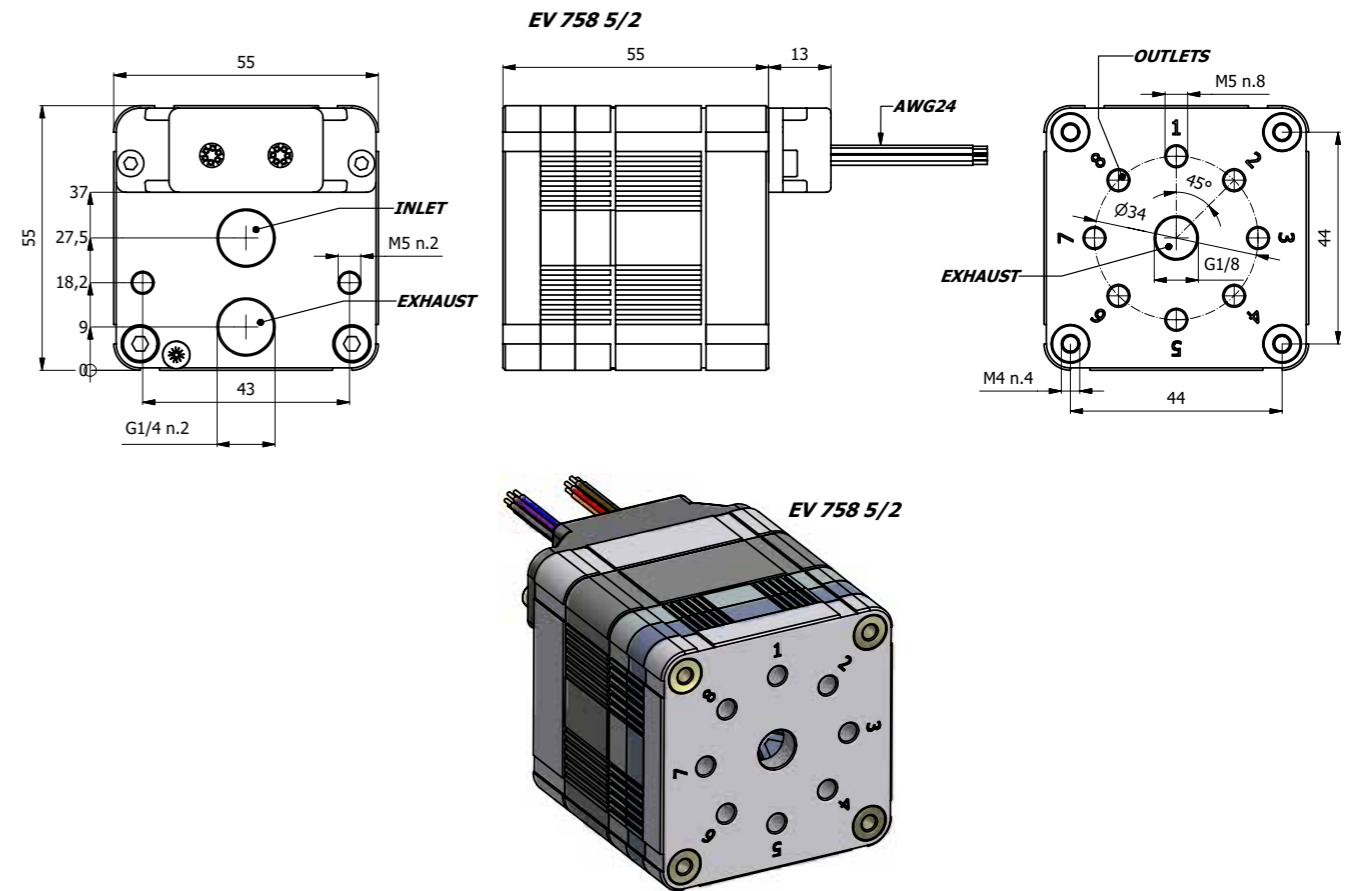
- 4 x NF et 4 x NO en combinaison (= voie 5/2, monostable)

Voie pneumatique

- 4 x fonction 5/2

Tension de service

- (2) 12/24 VDC utilisation à ED100% uniquement disponible en version HX/BX
- (3) JJ pas d'utilisation à ED100%. Nous consulter.
- (4) KK requiert une commande Speed-Up pour une utilisation à ED100%



<b>Temps de commutation à l'ouverture</b>	12/24 : < 5 ms	JJ : < 5 ms	KK : < 2 ms
<b>Temps de commutation à la fermeture</b>	12/24 : < 3 ms	JJ : < 3 ms	KK : < 2 ms
<b>Fréquence maximale</b>	100 Hz	100 Hz	150 Hz
<b>Poids</b>	380 g		
<b>Degré de protection</b>	IP52 - IP65		

<b>Raccordement électrique</b>	
(A) Couleur	Nombre de commandes
	4
noir	GND
marron	1 et 2
rouge	3 et 4
orange	5 et 6
jaune	7 et 8

(A) Couleur du câble et sortie de vanne associée

Référence

Schémas, informations techniques et raccords

<b>H</b>	<b>B</b>	<b>X</b>	<b>-</b>	<b>758</b>	<b>.</b>	<b>8</b>	<b>E</b>	<b>Z</b>	<b>C</b>	<b>2</b>	<b>12</b>
1	2			3		4	5	6	7	8	9

**1**

<b>Version</b>	
<b>Blanc</b>	NBR (Standard)
<b>H</b>	HNBR

**2**

<b>Débit</b>	
<b>H</b>	50 NI/min.
<b>B</b>	80 NI/min.
<b>M</b>	100 NI/min.

**3**

<b>Sortie</b>	
<b>758</b>	8 sorties

**4**

<b>Commande électrique</b>	
<b>8</b>	8 signaux
<b>D</b>	Diodes 0 VDC
<b>G</b>	Diodes 12/24 VDC

**5**

<b>Raccordement électrique</b>	
<b>E</b>	IP52 / IP65 - Port Easy
<b>M</b>	Bride en INOX
<b>N</b>	Bride en EPOX

**6**

<b>Plage de pression</b>	
<b>Z</b>	P1 : 0 à 4 bar P2 : 4 à 8 bar
<b>X</b>	sur demande

**7**

<b>Position initiale</b>	
<b>C</b>	Normalement fermée

**8**

<b>Fonction</b>	
<b>2</b>	2/2

**9**

<b>Tension</b>	
<b>12</b>	12 VDC <sup>(1)</sup>
<b>JJ</b>	24 VDC <sup>(2)</sup>
<b>KK</b>	24 VDC <sup>(3)</sup>

Indication

Version

- Avec revêtements NBR, plage de température de -10° à 50° C
- Avec revêtements HNBR, plage de température de -10° à 80° C

Débit

- Toutes les valeurs à 6 bar rel. et par sortie de vanne

Sorties

- Raccord M5
- Raccord G1/8" (P1) et G1/4" (P2)

Commande

- Un câble de signalisation par sortie

Raccordement électrique

- **E** = avec connecteur femelle Easy, sans câble
- **M/N** comprend le connecteur femelle Easy

Plage de pression

- **Z** = max. 8 bar
- **X** = sur demande. Combinaison de pression/de vide possible (Pick-and-Place)

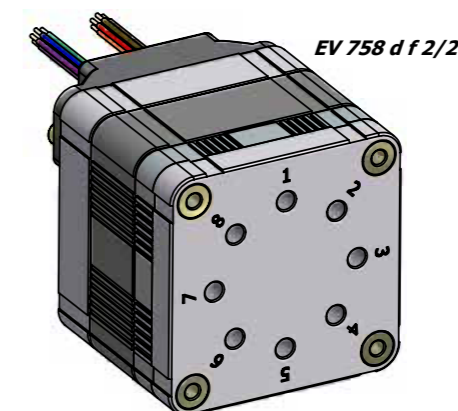
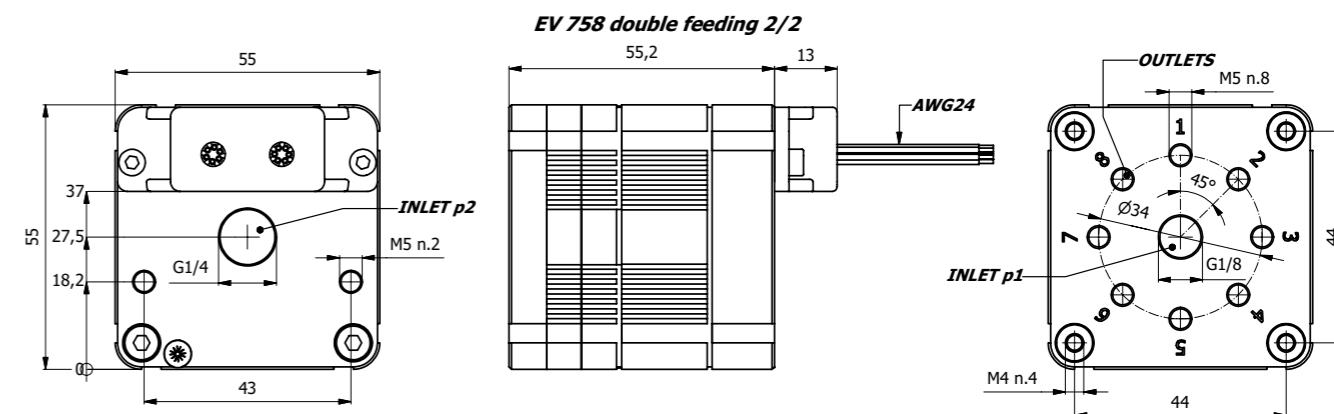
Position initiale

- **C** = Normalement fermée

Voie pneumatique

Tension de service

- <sup>(1)</sup> **12/24 VDC** utilisation à ED100% uniquement disponible en version HX/BX
- <sup>(2)</sup> **JJ** pas d'utilisation à ED100%. Nous consulter.
- <sup>(3)</sup> **KK** requiert une commande Speed-Up pour une utilisation à ED100%



<b>Temps de commutation à l'ouverture</b>	12/24 : < 7 ms	JJ : < 5 ms	KK : < 2 ms
<b>Temps de commutation à la fermeture</b>	12/24 : < 3 ms	JJ : < 2 ms	KK : < 2 ms
<b>Fréquence maximale</b>	100 Hz	140 Hz	250 Hz
<b>Poids</b>	350 g		
<b>Degré de protection</b>	IP52 - IP65		

Raccordement électrique	
(A) Couleur	Nombre de commandes
	8
noir	GND
marron	1
rouge	2
orange	3
jaune	4
vert	5
bleu	6
violet	7
gris	8

(A) Couleur du câble et sortie de vanne associée

La série 820 est une vanne 2/2 de type NF (normalement fermée).  
 La combinaison de deux de ces vannes permet une fonction 3/3 de type NF/NF.  
 La série 820 a été spécialement conçue dans le but de créer une vanne 2/2 compacte à haute performance. Les temps de commutation < 1 ms pour les phases d'ouverture et de fermeture, la capacité de débit jusqu'à 220 NI/min et la fréquence max. de 500 Hz sont paramétrables en fonction de la version. Ces forte dynamique et haute performance sont atteintes grâce à cette technologie MATRIX unique brevetée permettant une répétabilité supérieure.



Dans les applications qui requièrent une forte fiabilité, où une qualité constante des procédés est requise et où aucun réajustage des installations n'est nécessaire, les caractéristiques de cette série de vannes conviennent particulièrement bien. La série 820 est disponible en vanne individuelle ou encore en vanne sur embase. Les embases à 4 ou 8 stations sont disponibles comme accessoires (autres versions sur demande).

Informations techniques

Sorties	1
Débit	max. 220 NI/min.
Fonction	2/2 NF
Temps de commutation à l'ouverture	12/24 V : < 5 ms ; KK : < 1 ms
Temps de commutation à la fermeture	12/24 V : < 2 ms ; KK : < 1 ms
Fréquence	12/24 V : 140 Hz ; KK : 500 Hz
Plage de pression	2 à 8 bar ; 0 à 8 bar ; 2 à 6 bar
Tension	24 VDC ; Speed-Up 24 VDC
Indice de protection	IP62
Dimension	Voir plans
Poids	25 g

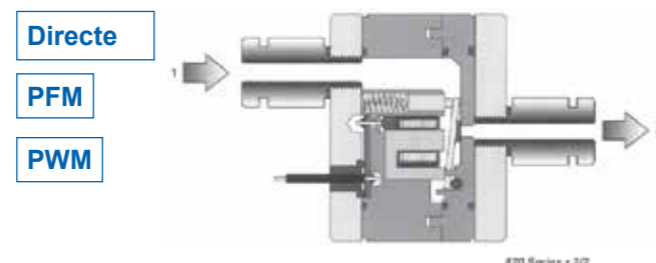
Milieu

Milieu	Air sec, non lubrifié, gaz neutres
Finesse de filtration	min. 40 µ
Plage de température	-10° à +50° C

Fonctions possibles



Commandes possibles



Référence

<b>H</b>	<b>M</b>	<b>X</b>	<b>-</b>	<b>821</b>	<b>.</b>	<b>1</b>	<b>0</b>	<b>0</b>	<b>C</b>	<b>2</b>	<b>24</b>
1	2			3		4	5	6	7	8	9

1	<b>Version</b>
	Blanc NBR (Standard)
	H HNBR
	J Pour embase / HNBR
	K FKM
	L Pour embase / FKM
	P Pour embase
2	<b>Débit</b>
	M 100 NI/min.
	N 140 NI/min. <sup>(1)</sup>
	O 180 NI/min. <sup>(1)</sup>
	X 220 NI/min. <sup>(2)</sup>
3	<b>Sortie</b>
	821 1 sortie
4	<b>Commande électrique</b>
	1 1 signal
5	<b>Raccordements électriques</b>
	0 IP62 - 0,5 m
	1 IP62 - 0,1 m
	A IP62 PHR-2 - 0,1 m
	B IP62 PHR-2 - 0,5 m
	E Raccord Easy 2 PIN
	F Raccord Easy 3 PIN
6	<b>Plage de pression</b>
	0 2 à 8 bar
	3 0 à 8 bar (uniquement avec tension KK)
	4 0 à 6 bar
	8 2 à 6 bar
7	<b>Position initiale</b>
	C Normalement fermée
8	<b>Fonction</b>
	2 2/2
9	<b>Tension</b>
	24 24 VDC <sup>(2)</sup>
	KK 24 VDC <sup>(3)</sup>

Indication

Version

- Avec revêtements NBR, plage de température de -10° à 50° C
- Avec revêtements HNBR, plage de température de -10° à 80° C
- Avec revêtements FKM, plage de température de -10° à 80° C
- Version sur embase : raccords électriques type 0 ou 1 uniquement

Débit

- Toutes les données à 6 bar rel.
- <sup>(1)</sup> Uniquement disponible dans la tension de service KK (voir partie 9)
- <sup>(2)</sup> Uniquement disponible dans la tension de service KK et de 2 à 6 bar (voir partie 6 et 9)

Sortie

- La version standard dispose de taraudage M5 à l'entrée / la sortie
- La version sur embase dispose d'orifices diamètre 2 mm

Raccordements électriques

- 0 = avec câble IP62 intégré, longueur 0,5 m
- 1 = avec câble IP62 intégré, longueur 0,1 m
- A = avec connecteur PHR-2 (JST), câble IP62, longueur 0,1 m
- B = avec connecteur PHR-2 (JST), câble IP62, longueur 0,5 m
- E = avec connecteur M8, connecteur 2-PIN (GND en connecteur femelle)
- F = avec connecteur M8, connecteur 3-PIN (2 x GND en PIN et connecteur femelle)

Plage de pression

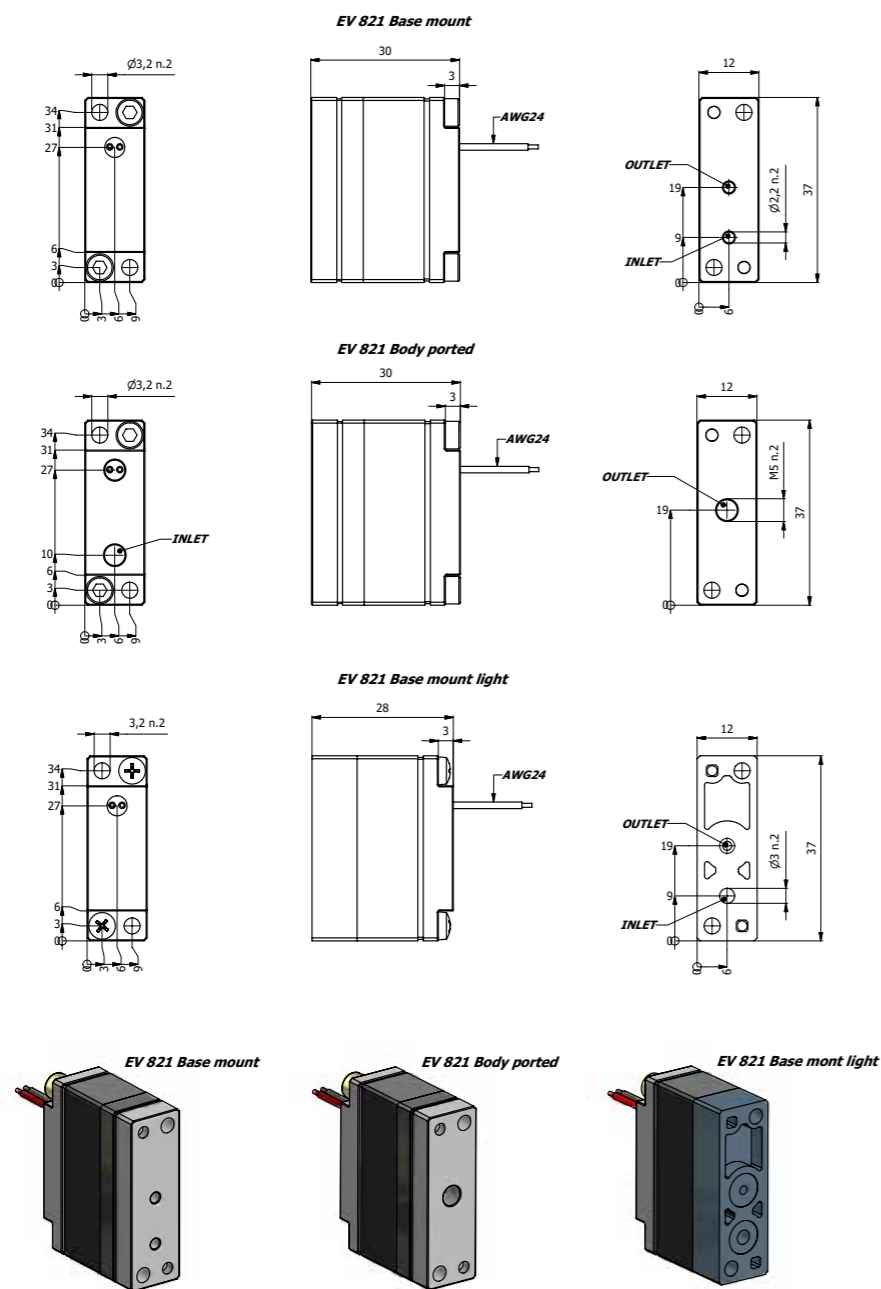
- 3 = plage de pression de 0 à 8 bar uniquement disponible avec une tension KK
- 8 = Version débit X uniquement

Position initiale

Voie pneumatique

Tension de service

- <sup>(2)</sup> 24 VDC utilisation à ED100% uniquement disponible en version MX
- <sup>(3)</sup> la version KK requiert une commande Speed-Up pour une utilisation à ED100%



<b>Temps de commutation à l'ouverture</b>	24 : < 5 ms	KK : < 1 ms	XX...KK : < 2 ms
<b>Temps de commutation à la fermeture</b>	24 : < 2 ms	KK : < 1 ms	XX...KK : < 2 ms
<b>Fréquence maximale</b>	140 Hz	500 Hz	50 Hz
<b>Poids</b>	25 g		
<b>Degré de protection</b>	IP62		

Raccordement électrique	
(A) Couleur	
rouge	GND
noir	1

(A) Couleur du câble et sortie de vanne associée

La série 820 ISD (ISD = Integrated Speed-Up Driver, conducteur Speed-Up intégré) vient compléter la série 820. Cette série dispose d'une commande miniature directement intégrée à la vanne. Dans cette version, la technologie Speed-Up est une référence pour de hauts rendements. À cette occasion, la commande miniature intégrée reprend le réglage du circuit Speed-Up.

Ainsi, la vanne peut être exploitée avec un signal standard 24V sans exigences ou ajustements particuliers sur les commandes existantes. Avec un temps de réponse < 2 ms pour la phase intégrale d'ouverture et de fermeture, une fréquence maximale de 300 Hz peut être atteinte à un débit maximal de 180 NI/min.

La série 820 peut être employée pour le montage direct sur embase ou équipée de raccords enfichables en combinaison avec une plaque à visser.



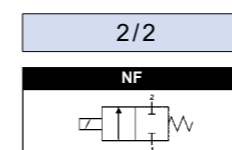
Informations techniques

<b>Sorties</b>	1
<b>Débit</b>	max. 180 NI/min.
<b>Fonction</b>	2/2 NF
<b>Temps de commutation à l'ouverture</b>	< 2 ms
<b>Temps de commutation à la fermeture</b>	< 2 ms
<b>Fréquence</b>	300 Hz
<b>Plage de pression</b>	2 à 8 bar ; 2 à 6 bar
<b>Tension</b>	24 VDC
<b>Indice de protection</b>	IP62
<b>Dimension</b>	Voir plans
<b>Poids</b>	25 g

Milieu

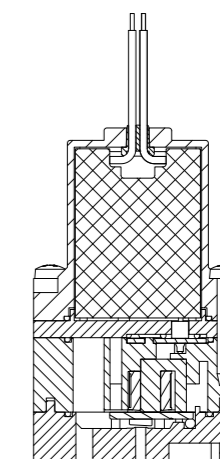
<b>Milieu</b>	Air sec, non lubrifié, gaz neutres
<b>Finesse de filtration</b>	min. 40 µ
<b>Plage de température</b>	-10° à +50° C

Fonction possible



Commande possible

Directe





Référence

Schémas, informations techniques et raccords

<b>P</b>	<b>M</b>	<b>X</b>	<b>-</b>	<b>821</b>	<b>.</b>	<b>1</b>	<b>E</b>	<b>0</b>	<b>C</b>	<b>2</b>	<b>WW</b>
1	2			3		4	5	6	7	8	9

**1**

Version	
<b>Blanc</b>	NBR (Standard)
<b>P</b>	Pour embase / NBR
<b>H</b>	HNBR
<b>J</b>	Pour embase / HNBR
<b>K</b>	FKM
<b>L</b>	Pour embase / FKM

Indication

Version

- Avec revêtements NBR, plage de température de -10° à 50° C
- Avec revêtements HNBR, plage de température de -10° à 80° C
- Avec revêtements FKM, plage de température de -10° à 80° C

**2**

Débit	
<b>M</b>	100 NI/min.
<b>N</b>	140 NI/min.
<b>O</b>	180 NI/min.

Débit

- Toutes les données à 6 bar rel.

**3**

Sortie	
<b>821</b>	1 sortie

Sortie

- Sur plan de pose

**4**

Commande électrique	
<b>1</b>	1 signal

Commande

**5**

Raccordement électrique	
<b>E</b>	Connecteur M8
<b>0</b>	IP62 - 0,5 m

Raccordement électrique

- **E** = avec connecteur M8, IP67
- **0** = avec câble IP62 intégré, longueur 0,5 m

**6**

Plage de pression	
<b>0</b>	2 à 8 bar
<b>4</b>	0 à 6 bar

Plage de pression

- Autres plages de pression sur demande

**7**

Position initiale	
<b>C</b>	Normalement fermée

Position initiale

**8**

Fonction	
<b>2</b>	2/2

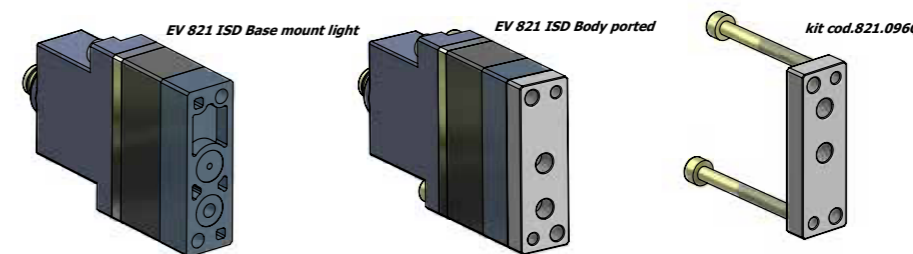
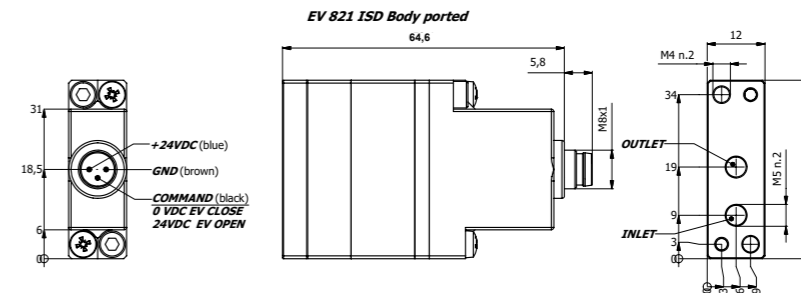
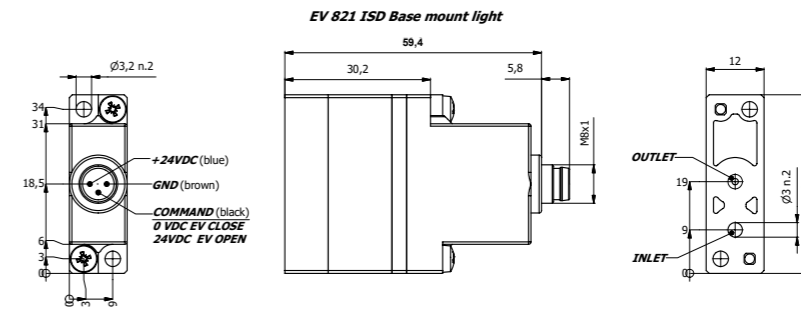
Voie pneumatique

**9**

Tension	
<b>YY</b>	2 x 24 VDC
<b>WW</b>	24 VDC

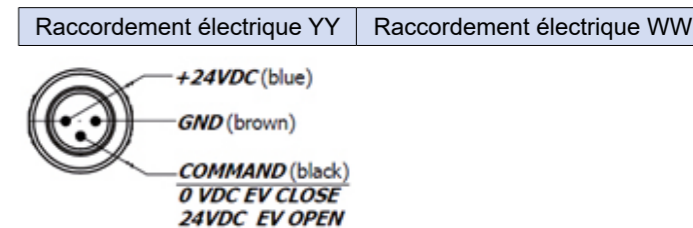
Tension de service

- **YY** = tension de commutation/d'alimentation par 24 VDC, 100 % ED
- **WW** = 24 VDC à 100 % ED



EV821-1-CATALOG

	<b>YY</b>	<b>WW</b>
<b>Temps de commutation à l'ouverture</b>	< 2 ms	< 2 ms
<b>Temps de commutation à la fermeture</b>	< 2 ms	< 2 ms
<b>Fréquence maximale</b>	300 Hz	250 Hz
<b>Poids</b>	25 g	25 g
<b>Degré de protection</b>	IP67	IP62



La série 840 est une vanne multivoies 2/2 de type NF (normalement fermée). Deux vannes à déclenchement à bascule intégrées dans un corps commun alliées à la technologie de commande permettent de hauts rendements s'élevant à 300 NI/min. en termes de débit, des temps de commutation de 1 ms et une fréquence jusqu'à 250 Hz.

Dans cette version, la technologie Speed-Up peut être exploitée avec un signal standard 24V sans exigences ou ajustements particuliers sur les commandes existantes.

En fonction de la version, les deux vannes à bascule intégrées peuvent être commutées ensemble ou séparément sur une ou deux sorties pneumatiques.

La série 840 est disponible en vanne individuelle ou sur embase.



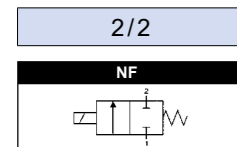
Informations techniques

Sorties	1 ; 2
Débit	max. 300 NI/min.
Fonction	2/2 NF
Temps de commutation à l'ouverture	KK < 1 ms ; YY : < 1,5 ms ; WW < 1,5 ms
Temps de commutation à la fermeture	KK < 1 ms ; YY : < 2 ms ; WW < 2 ms
Fréquence	250 Hz
Plage de pression	2 à 8 bar, 0 à 6 bar, 2 à 6 bar
Tension	Speed-Up 24 VDC
Indice de protection	IP62, IP65
Dimension	Voir plans
Poids	à partir de 95 g

Milieu

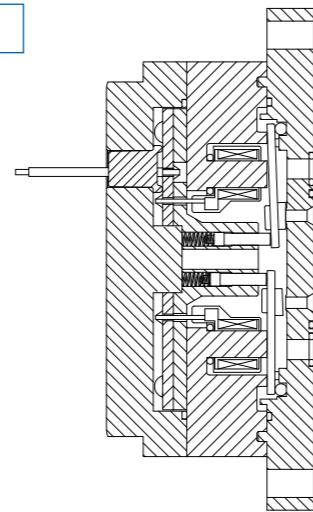
Milieu	Air sec, non lubrifié, gaz neutres
Finesse de filtration	min. 40 µ
Plage de température	-10° à +50° C

Fonction possible



Commande possible

Directe



Référence

D	R	X	-	841	.	1	0	0	C	2	KK
1	2			3		4	5	6	7	8	9

1	<b>Version</b>	
	Blanc	NBR (Standard)
	D	Pour embase / NBR
	H	HNBR
	J	Pour embase / HNBR
2	<b>Débit</b>	
	R	300 NI/min.
3	<b>Sortie</b>	
	841	1 sortie
4	<b>Commande électrique</b>	
	1	1 signal
	2	2 signaux
5	<b>Raccordement électrique</b>	
	0	IP62 - 0,5 m
	E	Connecteur M8
6	<b>Plage de pression</b>	
	0	2 à 8 bar
	3	0 à 8 bar
	4	0 à 6 bar
	8	2 à 6 bar
7	<b>Position initiale</b>	
	C	Normalement fermée
8	<b>Fonction</b>	
	2	2/2
9	<b>Tension</b>	
	KK	24 VDC <sup>(1)</sup>
	YY	2 x 24 VDC
	WW	24 VDC

Indication

Version

- Avec revêtements NBR, plage de température de -10° à 50° C
- Avec revêtements HNBR, plage de température de -10° à 80° C

Débit

- Toutes les données à 6 bar rel.

Sortie

Commande

- La version 2 permet de commuter 2 x 150 l/min.

Raccordement électrique

- 0 = avec câble IP62 intégré, longueur 0,5 m
- E = avec connecteur M8, connecteur 3-PIN, IP65

Plage de pression

- 0 à 8 bar uniquement disponible avec une tension WW

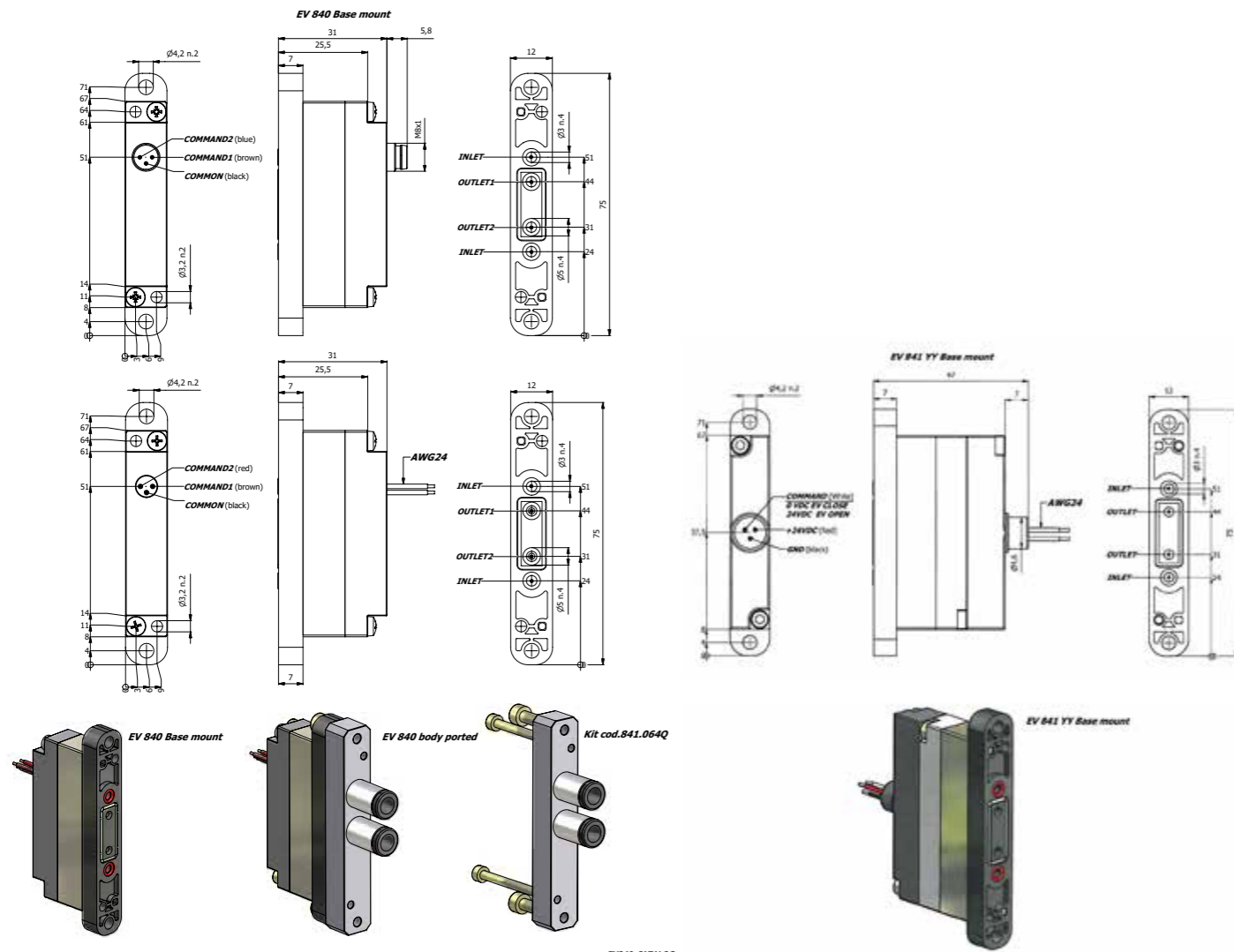
Position initiale

Voie pneumatique

Tension de service

- <sup>(1)</sup> KK requiert une commande Speed-Up
- YY = tension de commutation/d'alimentation par 24 VDC, 100 % ED
- WW = 24 VDC à 100 % ED

Schémas, informations techniques et raccords



	KK	YY	WW
Temps de commutation à l'ouverture	KK : < 1 ms	YY : < 1,5 ms	< 2 ms
Temps de commutation à la fermeture	KK : < 1 ms	YY : < 2 ms	< 2 ms
Fréquence maximale	250 Hz	250 Hz	250 Hz
Poids	95 g	100 g	100 g
Degré de protection	IP62 - IP65		

Raccordement électrique WW	
(A) Couleur	
noir	GND
rouge	1 à 2

Raccordement électrique	
(A) Couleur	
noir	GND
marron	1
rouge	2

Raccordement électrique YY	
(A) Couleur	
noir	GND
rouge	1 à 2
blanc	Alimentation 24 V

(A) Couleur du câble et sortie de vanne associée

Avec la série de vannes 860, MATRIX propose une vanne de régulation de débit sans précédent, numérique, précise, compacte et simple.



Dans un même corps compact de seulement 55 x 55 x 52 mm, 9 vannes 2/2 de type NF (normalement fermée) sont associées à une entrée/sortie pneumatique. Chaque vanne a une autre largeur nominale et peut être commutée indépendamment. Ceci permet un débit linéaire et/ou proportionnel.

Deux configurations sont disponibles pour une commande 6 bits (64 Niveaux) ou 8 bits (256 Niveaux). Ainsi grâce à la technologie PCM, jusqu'à 256 valeurs de débit différentes, reproductibles et explicitement définies sont réglables. La commutation entre chaque niveau intervient en l'espace d'une microseconde. Cette performance exceptionnelle est atteinte grâce à la technique de vanne unique brevetée de MATRIX.

Avec la carte de commande PCM MATRIX, la vanne peut être commandée par un signal d'entrée de 0 à 10 V entraînant par la suite la conversion en codes binaires.

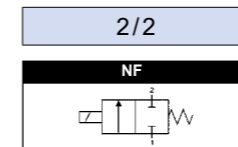
Informations techniques

Sorties	1
Débit	max. 750 NI/min.
Fonction	2/2 NF
Temps de commutation à l'ouverture	< 1 ms
Temps de commutation à la fermeture	< 1 ms
Fréquence	500 Hz
Plage de pression	0 à 6 bar
Tension	Speed-Up 24 VDC
Indice de protection	IP52
Dimension	Voir plans
Poids	450 g

Milieu

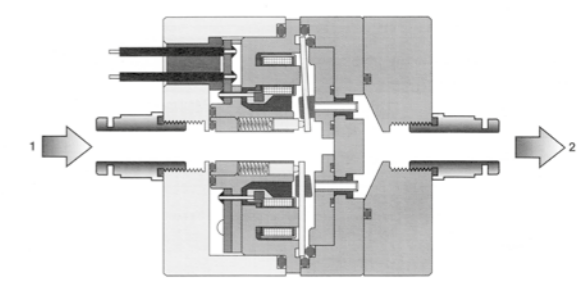
Milieu	Air sec, non lubrifié, gaz neutres
Finesse de filtration	min. 40 µ
Plage de température	-10° à +50° C

Fonction possible



Commandes possibles

- Directe
- PFM
- PWM
- PNM
- PCM
- Combinaison



Série 861 PCM à débit variable - 2/2

Référence

Schémas, informations techniques et raccords

-	P	X	-	861	.	9	E	4	C	2	KK
1	2			3		4	5	6	7	8	9

1

Version	
Blanc	NBR (Standard)

2

Débit à 6 bar rel.		
P	1,7 à 100 l/min.	max. 750 NI/min.
Q	0,3 à 70 l/min.	max. 500 NI/min.

3

Sortie	
861	1 sortie

4

Commande électrique	
9	9 signaux

5

Raccordement électrique	
E	IP52 - Connecteur Easy

6

Plage de pression	
4	0 à 6 bar

7

Position initiale	
C	Normalement fermée

8

Fonction	
2	2/2

9

Tension	
KK	24 VDC <sup>(1)</sup>

Indication

Version

- Avec joints NBR, plage de température de -10° à 50° C

Débit

- Les valeurs de débit de/jusqu'à dépendent entre autres de la pression d'alimentation
- Les valeurs de débit maximales se réfèrent à 6 bar rel. et une vanne intégralement ouverte.

Sortie

- La vanne dispose d'un raccord G 1/8" à l'entrée/la sortie

Commande

- La sortie choisie peut être soumise jusqu'à 9 signaux pour le débit proportionnel

Raccordement électrique

- E = avec connecteur femelle Easy, sans câble

Plage de pression

- 4 = plage de pression uniquement disponible entre 0 et 6 bar

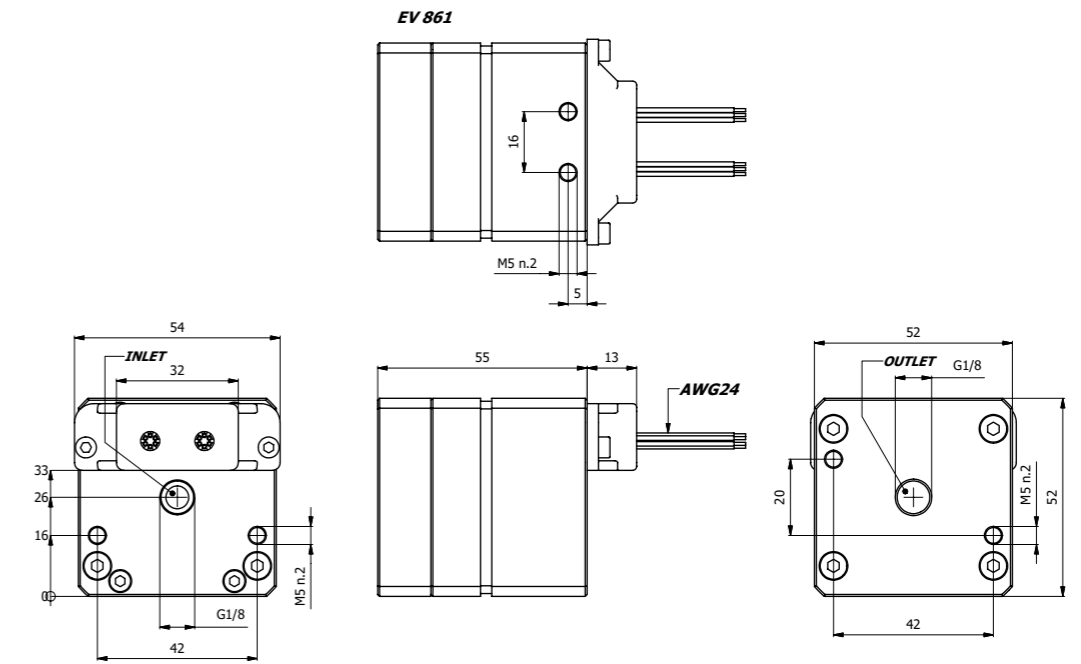
Position initiale

Voie pneumatique

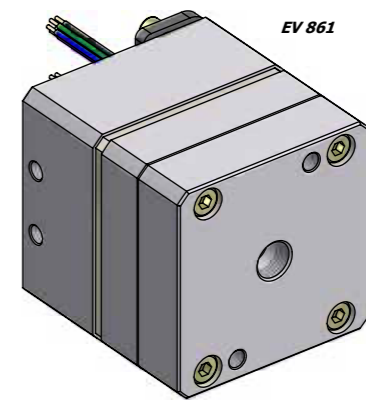
- Uniquement disponible en 2/2 NF

Tension de service

- <sup>(1)</sup> KK requiert une commande Speed-Up



Temps de commutation à l'ouverture	KK : < 1 ms
Temps de commutation à la fermeture	KK : < 1 ms
Fréquence maximale	500 Hz
Poids	450 g
Degré de protection	IP52



<sup>(A)</sup> Couleur	Nombre de commandes
	9
noir	GND
marron	1
rouge	2
orange	3
jaune	4
vert	5
bleu	6
violet	7
gris	8
blanc	9

<sup>(2)</sup> Raccordement électrique Version PX (6 bits)	
<sup>(A)</sup> Couleur	Nombre de commandes
	9
noir	GND
marron	1
rouge	1
orange	1
jaune	2
vert	2
bleu	3
violet	4
gris	5
blanc	6

<sup>(2)</sup> Raccordement électrique Version QX (8 bits)	
<sup>(A)</sup> Couleur	Nombre de commandes
	8
noir	GND
marron	1
rouge	1
orange	2
jaune	3
vert	4
bleu	5
violet	6
gris	7
blanc	8

<sup>(2)</sup> En fonction de la version, commande à 6 / 8 bits par la carte de commande PCM MATRIX  
<sup>(3)</sup> Couleur du câble et masque associé dans la vanne

La série 890 est une vanne multivoies composée de 9 vannes individuelles 2/2 de type NF (normalement fermée). En fonction de la configuration, on obtient une capacité de débit de 1 620 NI/min. max. La série est composée de 9 niveaux qui peuvent être commutés séparément. De par son infrastructure modulaire, cette série de vannes s'adapte parfaitement comme vanne de base pour répondre aux exigences de puissance les plus différentes. Le kit de montage permet d'élaborer 6 versions différentes. Cela se fait par la simple alternance de la bride de sortie et peut être effectué par l'utilisateur. Cela simplifie par ex. le stockage, augmente la disponibilité et réduit les coûts.



Le corps mesure seulement 46 x 46 x 41,5 mm et dispose d'une alimentation en air centrale. Grâce à l'éventuelle commutation graduelle, on peut varier le débit proportionnellement et ainsi économiser aussi des coûts énergétiques en fonction de l'utilisation.

La version Speed-Up permet un temps de commutation de < 1 ms et une fréquence de 500 Hz, ce qui permet entre autres une répétabilité extrêmement élevée.

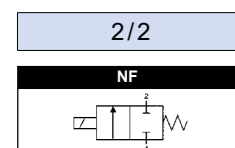
### Informations techniques

Sorties	1 ; 2 ; 3 ; 4 ; 9
Débit	max. 1 530 NI/min.
Fonction	2/2 NF
Temps de commutation à l'ouverture	24 V : < 5 ms ; KK : < 1 ms
Temps de commutation à la fermeture	24 V : < 2 ms ; KK : < 1 ms
Fréquence	24 V : 140 Hz ; KK : 500 Hz
Plage de pression	0 à 8 bar
Tension	12 VDC ; 24 VDC ; Speed-Up 24 VDC
Indice de protection	IP62
Dimension	Voir plans
Poids	à partir de 160 g

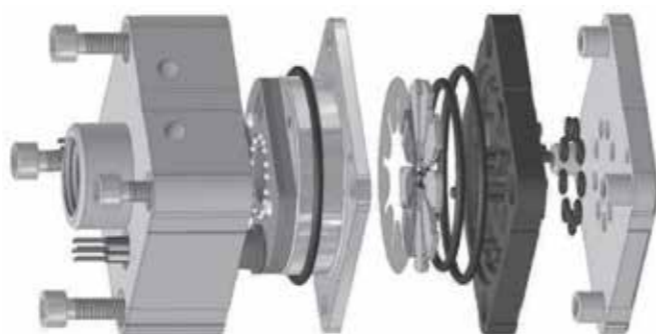
### Milieu

Milieu	Air sec, non lubrifié, gaz neutres
Finesse de filtration	min. 40 µ
Plage de température	-10° à +50° C

### Fonction possible



### Commandes possibles



### Référence

H	M	X	-	890	.	9	0	0	C	2	24
1	2			3		4	5	6	7	8	9

1

Version	
Blanc	NBR (Standard)
H	HNBR
D	Pour embase / NBR (1)
J	Pour embase / HNBR (1)

2

Débit (NI/min.)						
	890	891	892	893	894	899
M	100	900	400	300	200	100
N	140	1260	560	420	280	140
O	180	1530	680	510	340	170

3

Sortie	
890	9 sorties
891	1 sortie
892	2 sorties
893	3 sorties
894	4 sorties
899	9 sorties

4

Commande électrique	
1	1 signal (891 standard)
2	2 signaux (892 standard)
3	3 signaux (893 standard)
4	4 signaux (894 standard)
9	9 signaux (890/899 standard)

5

Raccordement électrique	
0	IP62 - câble 0,5 m
5	IP62 - connecteur femelle D-Sub 15

6

Plage de pression	
0	2 à 8 bar

7

Position initiale	
C	Normalement fermée

8

Fonction	
2	2/2

9

Tension	
24	24 VDC <sup>(1)</sup>
KK	24 VDC <sup>(2)</sup>

### Indication

#### Version

- Avec joints NBR, plage de température de -10° à 50° C
- Avec joints HNBR, plage de température de -10° à 80° C
- <sup>(1)</sup> Version sur embase sans connecteurs et seulement en version 890

#### Débit

- Toutes les valeurs à 6 bar rel. et par sortie de vanne

#### Sortie

- 890 avec orifices diamètre 2 mm (sans taraudage)
- 891 et 892 avec raccord G1/4"
- 893 avec raccord G1/8"
- 894 et 899 avec taraudage M5
- Toutes les versions avec raccord G3/8" à l'entrée

#### Commande

- En version standard, chaque sortie dispose d'un câble de signalisation
- 9 signaux peuvent être placés en option sur une sortie afin d'atteindre un débit proportionnel (par ex. 891.9 = 1 sortie, 9 signaux)
- Il est possible de commuter jusqu'à 9 sorties simultanément avec un signal (par ex. 899.1 = 9 sorties, 1 signal). Uniquement pour les versions MX ou NX.

#### Raccordement électrique

- 0 = avec câble IP62 intégré, longueur 0,5 m
- 5 = avec connecteur femelle IP62 D-Sub 15. Disponible avec 9 signaux.

#### Plage de pression

- 0 = plage de pression uniquement disponible entre 2 et 8 bar
- Autres plages de pression sur demande

#### Position initiale

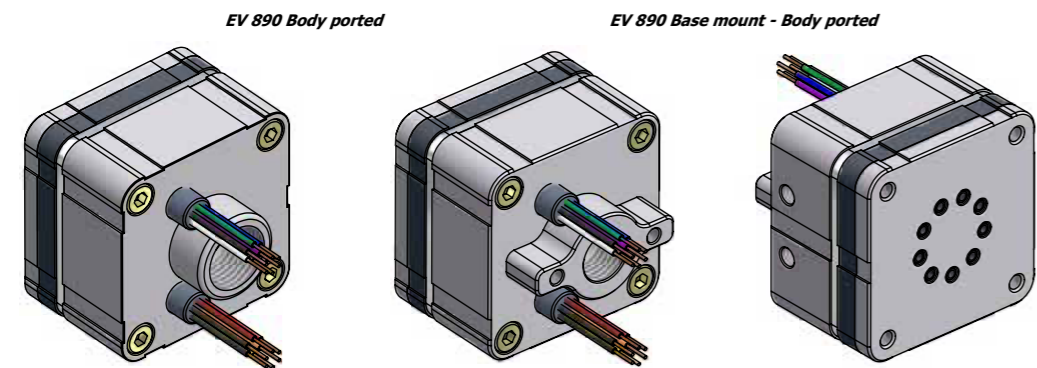
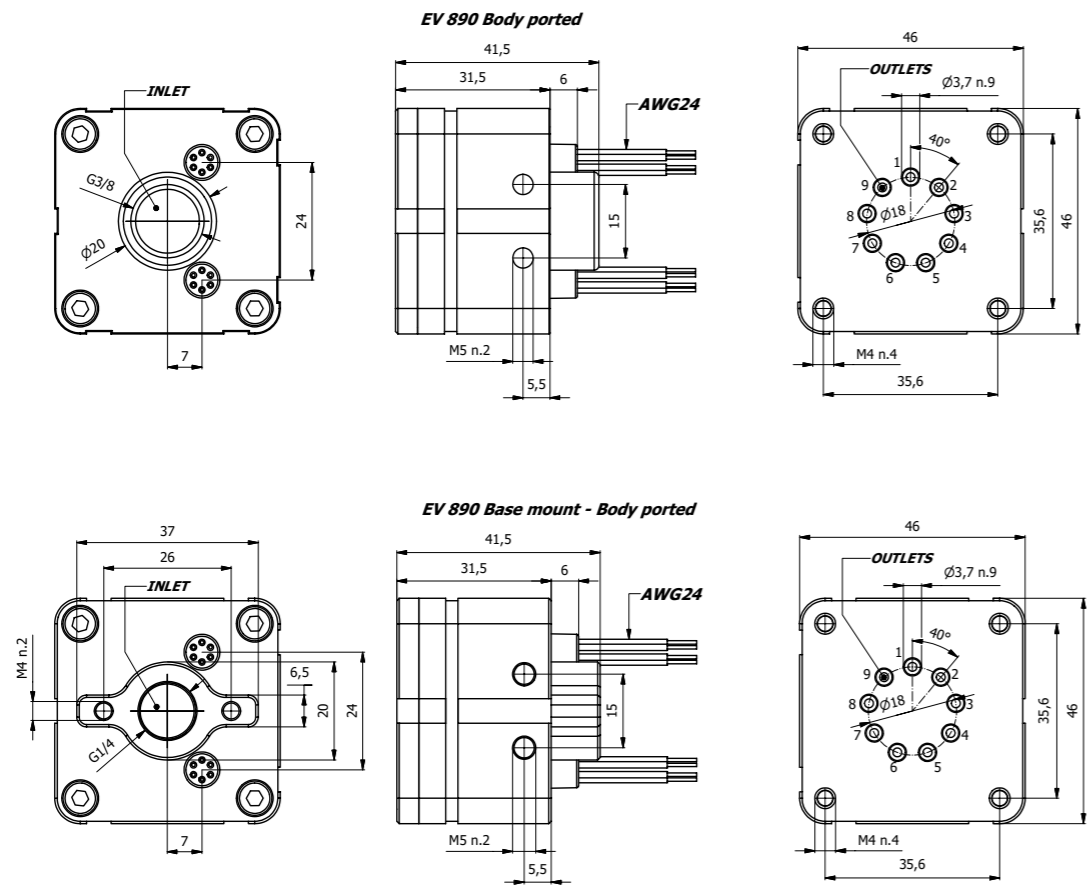
- C = Normalement fermée

#### Voie pneumatique

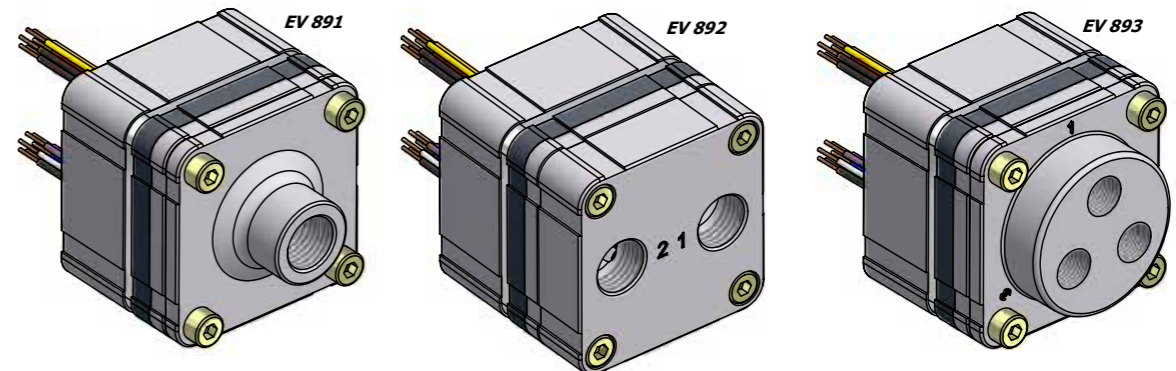
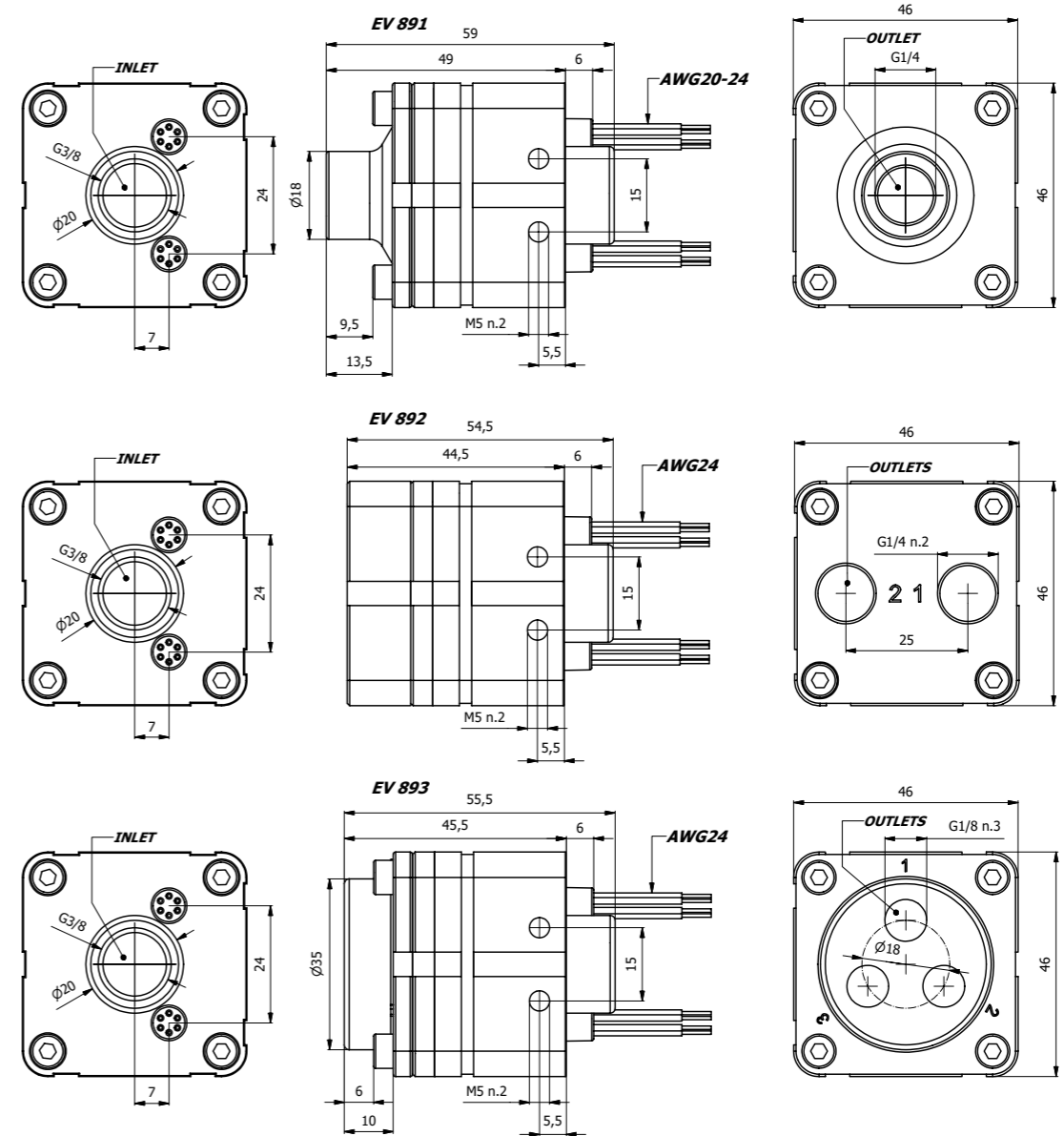
- Uniquement disponible en 2/2 de type NF

#### Tension de service

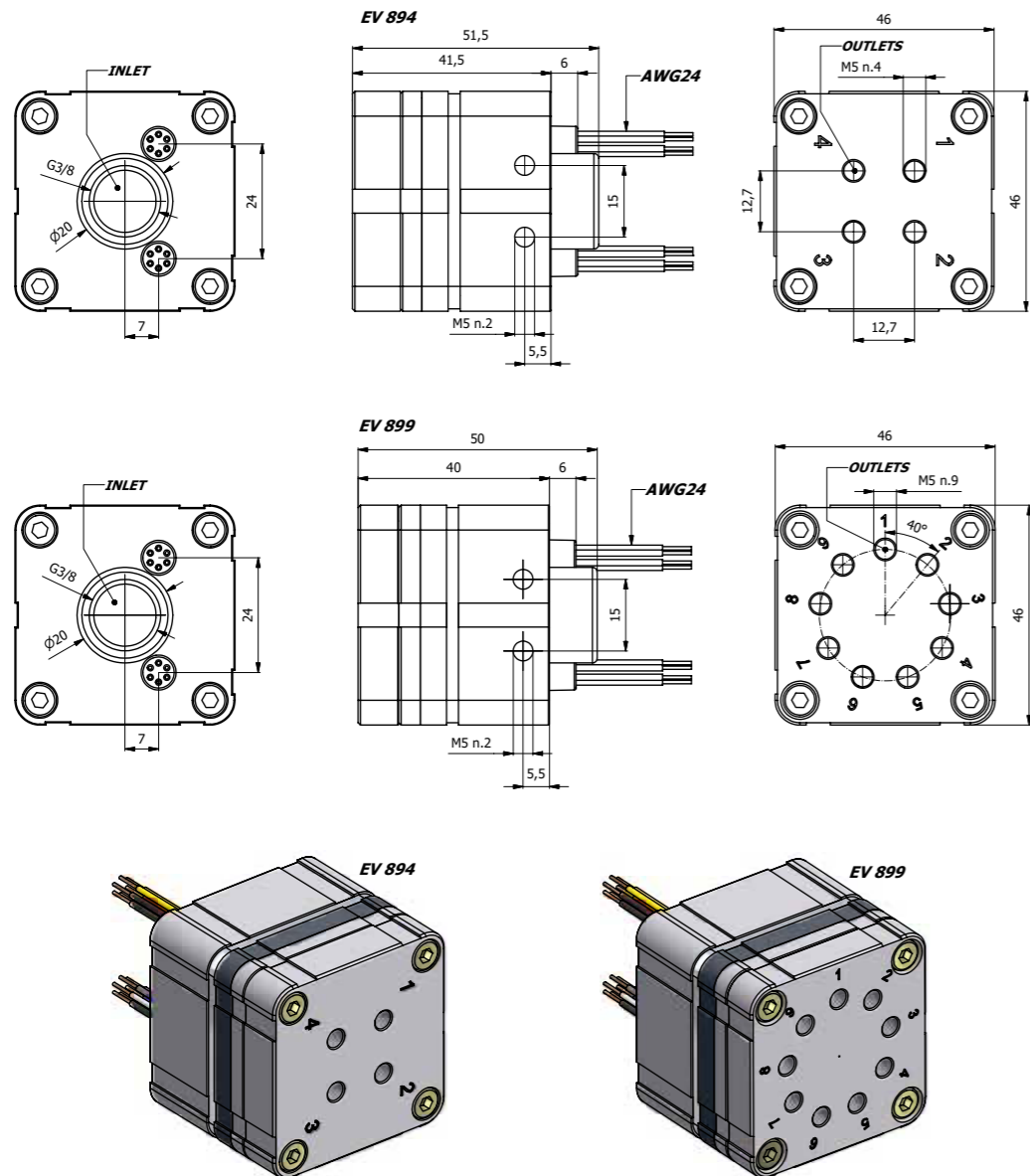
- <sup>(1)</sup> 24 VDC utilisation à ED100% version MX uniquement
- <sup>(2)</sup> KK requiert une commande Speed-Up pour une utilisation à ED100%



EV890-CATALOG



EV891-1-CATALOG



Temps de commutation à l'ouverture	24 : < 5 ms	KK : < 1 ms
Temps de commutation à la fermeture	24 : < 2 ms	KK : < 1 ms
Fréquence maximale	140 Hz	500 Hz
Poids	210 g à 320 g	
Degré de protection	IP62	

Raccordement électrique					
(A) Couleur	Nombre de commandes				
	1	2	3	4	9
noir	GND	GND	GND	GND	GND
marron			1		1
rouge	1	1	2	1	2
orange			3		3
jaune				2	4
vert					5
bleu		2		3	6
violet					7
gris				4	8
blanc					9

(A) Couleur du câble et sortie de vanne associée

La série EPR 100 est un régulateur électronique de pression pneumatique compact, incluant un microprocesseur 8 bits. La communication avec d'autres systèmes est assurée par une liaison RS-232. Plusieurs signaux de commande possibles : Tension / Courant / RS-232 / Clavier-Afficheur.

Le régulateur de pression EPR est disponible en deux versions de base :

**Analogique**

Commande du signal tension (V), courant (mA) ou via RS-232

**Numérique**

Commande du signal tension (V), courant (mA) ou via RS-232 ou clavier de l'appareil avec affichage numérique inclus



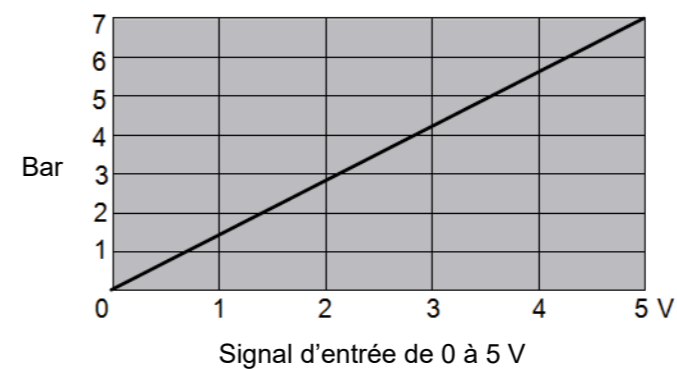
**Informations techniques**

Dimension	118 x 70 x 40 mm <sup>(1)</sup>
Poids	400 g
Indice de protection	IP60 (IP65 en option)
Raccord pneumatique	G 1/8"
Température ambiante	de -10 à +50° C
Milieu	Air sec, non lubrifié
Degré de filtration	min. 20 µ
Tension d'alimentation	24 VDC ± 10 %

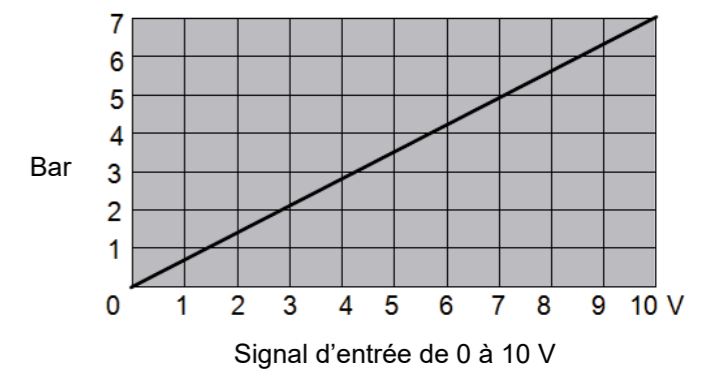
Puissance absorbée max.	2 W
Débit max.	60 NI/min. à 12 bar
Temps de réaction	< 5 ms
Période de régulation <sup>(*)</sup>	60 ms <sup>(2)</sup> à 100 ms <sup>(3)</sup>
Sensibilité	< 0,5 % F.S.
Linéarité	< 0,5 % F.S.
Hystérésis	< 0,5 % F.S.
Répétabilité	< 0,5 % F.S.

<sup>(\*)</sup> Volume 30 cm<sup>3</sup> • @ P = 8 bar • <sup>(1)</sup> sans raccord fileté • <sup>(2)</sup> de 2 à 4 bar (temps de montée) • <sup>(3)</sup> de 4 à 2 bar (temps de chute)

Pression de sortie en fonction du signal analogique



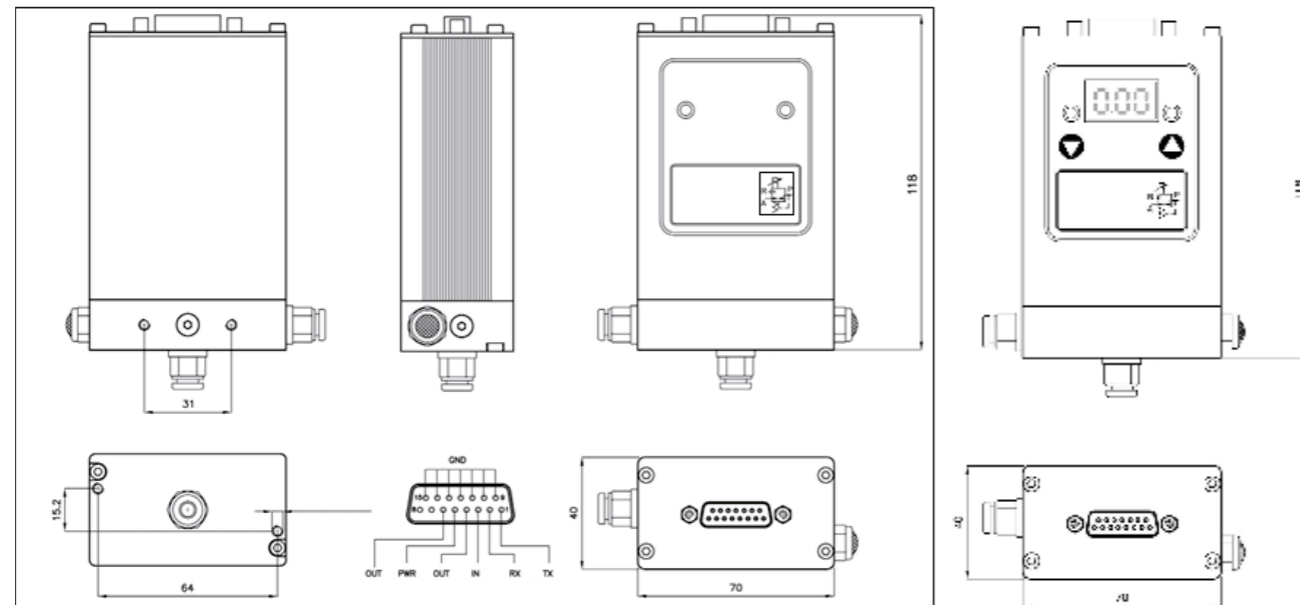
Pression de sortie en fonction du signal analogique



Référence

E	P	R	0	1	0	0	A	0	0	0	0
<b>Pression d'entrée</b>											
0	1 à 8 bar										
1	1 à 16 bar										
<b>Panneau et affichage</b>											
A	sans clavier et affichage										
D	avec clavier et affichage										
<b>Raccordement électrique</b>											
0	IP62 D-Sub 15 PIN										
1	IP65 Hirschmann 11 PIN										
2	IP65 Hirschmann 6 PIN										
3	IP65 Italconnectors IPS02A 12 PIN										
<b>Embase</b>											
0	Standard										
<b>Plage de réglage</b>											
0	0 à 7 bar										
3	0 à 12 bar (uniquement pour la version à pression d'entrée de 1 à 16 bar)										
6	0 à 5 bar										
<b>Signal d'entrée</b>											
0	0 à 5 VDC, 0 à 10 VDC, RS-232										
1	0 à 5 VDC, 0 à 10 VDC, RS-232, 4 à 20 mA										

Schémas



La série EPR 200-500 est un régulateur électronique de pression pneumatique compact, incluant un microprocesseur 8 bits. La communication avec d'autres systèmes est assurée par une liaison RS-232. Plusieurs signaux de commande possibles : Tension / Courant / RS-232 / Clavier-Afficheur.



Le régulateur de pression EPR est disponible en deux versions de base :

**Analogique**

Commande du signal tension (V), courant (mA) ou via RS-232

**Numérique**

Commande du signal tension (V), courant (mA) ou via RS-232 ou clavier de l'appareil avec affichage numérique inclus

Informations techniques

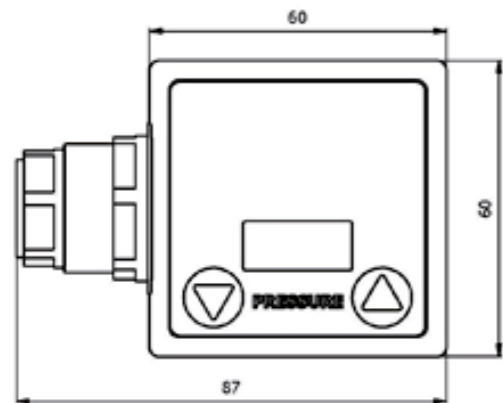
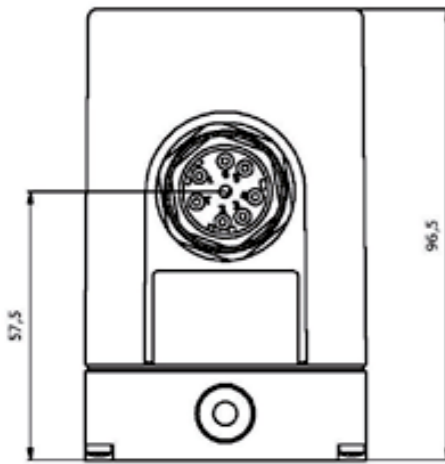
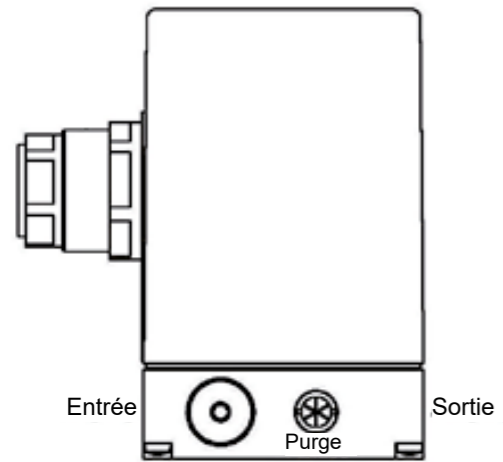
<b>Dimension</b>	60 x 60 x 96,5 mm	<b>Tension de service</b>	24 VDC ± 10 %
<b>Poids</b>	440 g / 465 g / 490 g (EPR 200 / 300 / 500)	<b>Puissance absorbée max.</b>	1,5 A / 2,2 A / 3 A (EPR 200 / 300 / 500)
<b>Indice de protection</b>	IP65	<b>Débit max.</b>	150 / 300 / 500 l/min. à 6 bar rel. (EPR 200 / 300 / 500)
<b>Raccord pneumatique</b>	G 1/4"	<b>Pression d'alimentation</b>	1 à 8 bar
<b>Température ambiante</b>	de -10 à +50° C	<b>Plage de réglage</b>	0 à 7 bar
<b>Milieu</b>	Air sec, non lubrifié	<b>Temps de réaction</b>	< 5 ms
<b>Degré de filtration</b>	min. 20 µ	<b>Sensibilité</b>	< 1 % F.S.
<b>Commande</b>	0 à 5 V, 0 à 10 V (Impédance 10 KΩ) 4 à 20 mA (Impédance 357 KΩ) RS-232 (Type : 2400, N, 8, 1) Clavier (uniquement en version numérique)	<b>Linéarité</b>	< 1 % F.S.
		<b>Hystérésis</b>	< 1 % F.S.
		<b>Répétabilité</b>	< 1 % F.S.
		<b>Raccordements électriques</b>	DIN43651 (6 Pol. +T), M12 (8 Pol.)

Article

Article N°	Débit (l/min.)	Raccordement électrique	Affichage et clavier
EPR 200 A H	150	DIN 43651	–
EPR 200 A M	150	M12	–
EPR 200 D A	150	DIN 43651	✓
EPR 200 D M	150	M12	✓
EPR 300 A H	300	DIN 43651	–
EPR 300 A M	300	M12	–
EPR 300 D H	300	DIN 43651	✓
EPR 300 D M	300	M12	✓
EPR 500 A H	500	DIN 43651	–
EPR 500 A M	500	M12	–
EPR 500 D H	500	DIN 43651	✓
EPR 500 D M	500	M12	✓



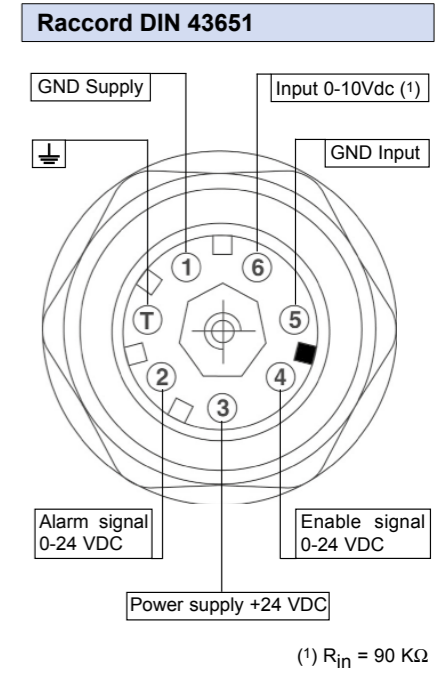
Schémas



Informations techniques

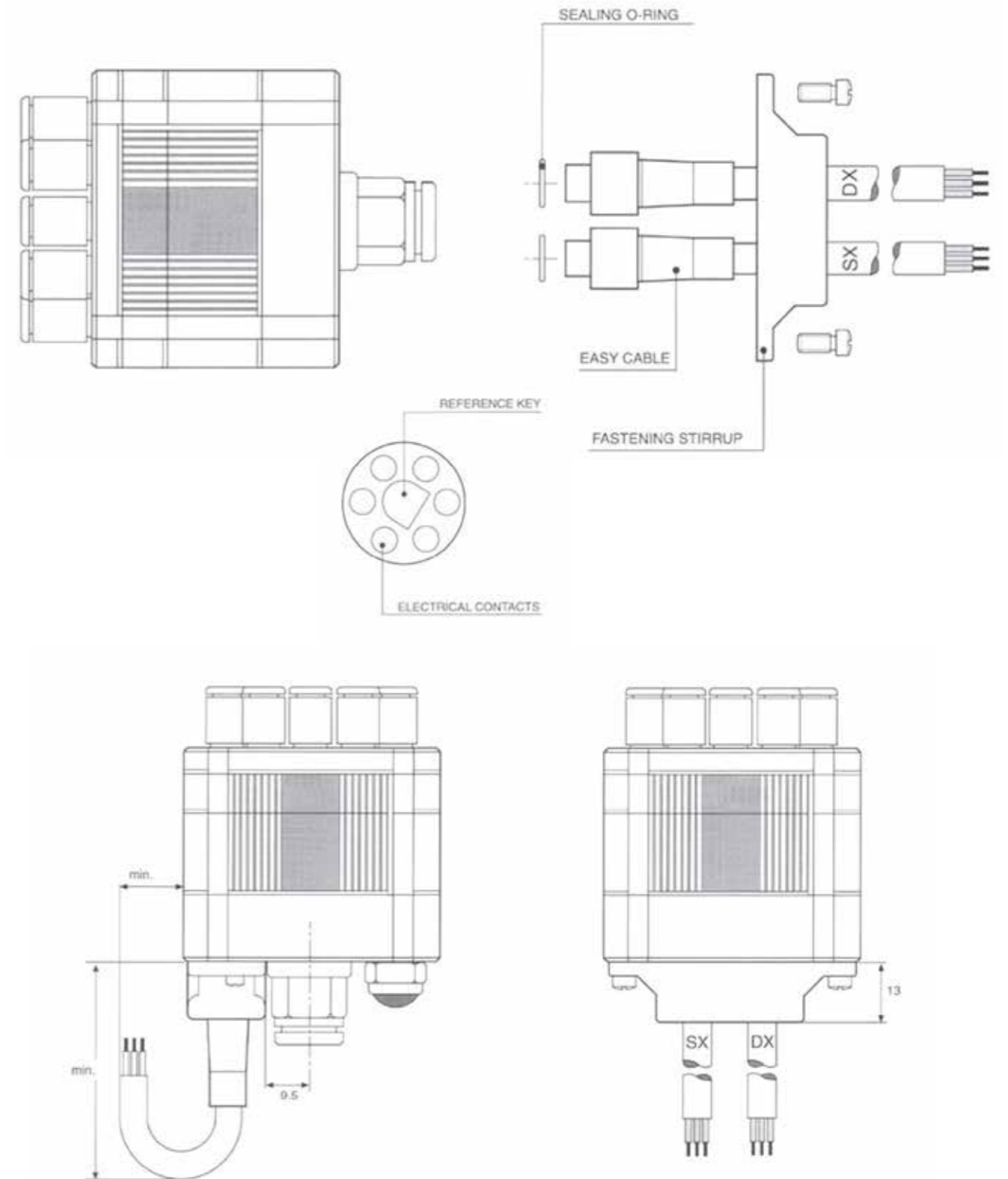
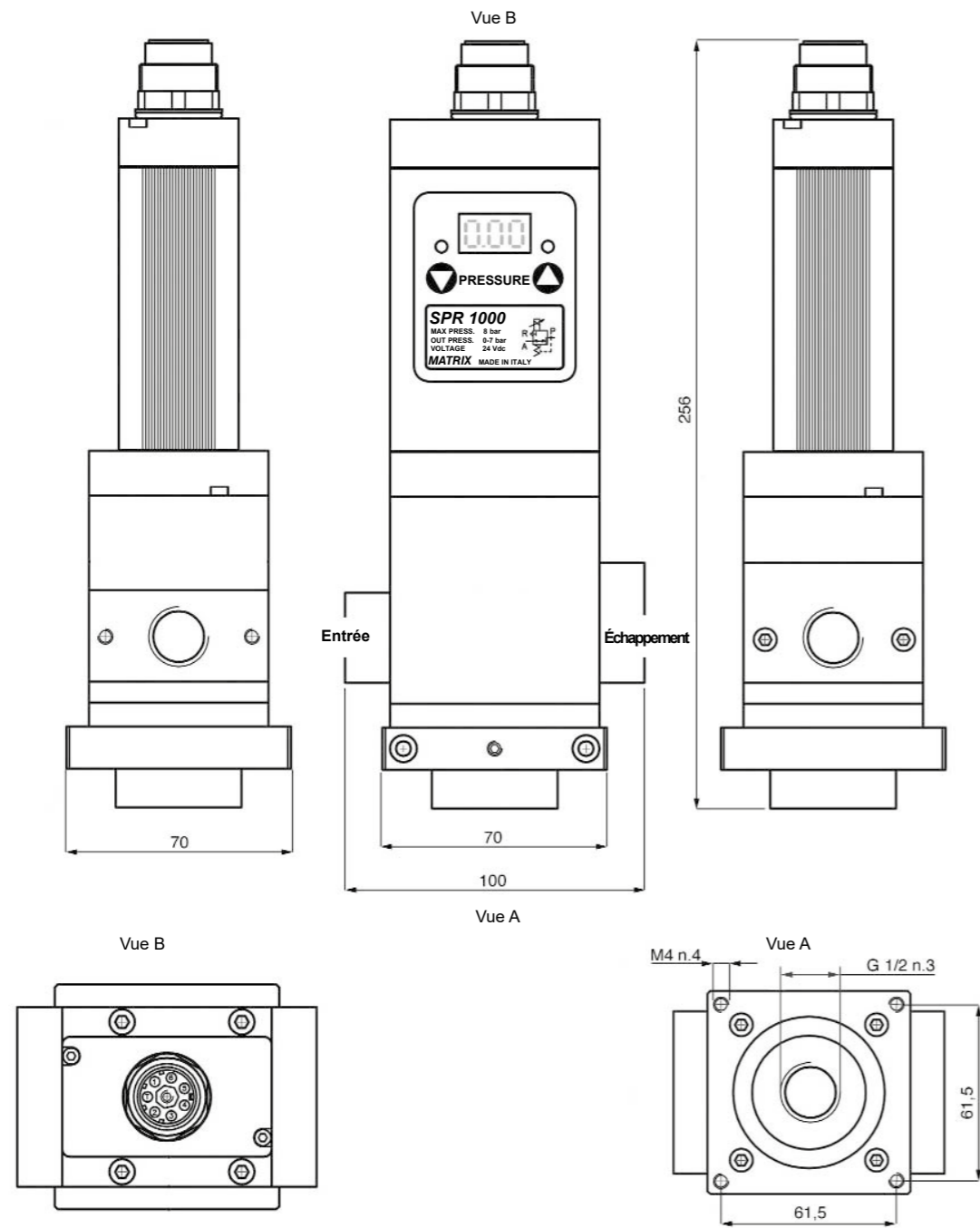
<b>Dimension</b>	256 x 100 x 70 mm
<b>Poids</b>	1,3 kg
<b>Indice de protection</b>	IP65
<b>Raccord pneumatique</b>	G 1/2"
<b>Température ambiante</b>	-10 à +50° C
<b>Milieu</b>	Air sec, non lubrifié
<b>Degré de filtration</b>	min. 20 µ
<b>Tension d'alimentation</b>	24 VDC ± 10 %
<b>Puissance absorbée maximale</b>	2 W
<b>Signal d'activation (entrée)</b>	0/24 VDC
<b>Signal d'alarme (sortie)</b>	0/24 VDC
<b>Temps de réaction</b>	< 60 ms
<b>Période de régulation (*)</b>	100 ms <sup>(2)</sup> à 100 ms <sup>(3)</sup>
<b>Sensibilité</b>	< 0,5 % F.S.
<b>Linéarité</b>	< 0,5 % F.S.
<b>Hystérésis</b>	< 0,5 % F.S.
<b>Répétabilité</b>	< 0,5 % F.S.

(\*) Volume de 30 m<sup>3</sup> pour 8 bar  
 (2) de 2 à 4 bar (en montée)  
 (3) de 4 à 2 bar (en descente)



Référence

S	P	R	1	0	0	0	A	0	0	0	0	A
<b>Pression d'entrée</b>												
0	1 à 8 bar											
1	1 à 16 bar											
<b>Panneau et affichage</b>												
A	sans clavier et affichage											
D	avec clavier et affichage											
<b>Raccordement électrique</b>												
0	IP62 D-Sub 15 PIN											
1	IP65 Hirschmann 11 PIN											
2	IP65 Hirschmann 6 PIN											
3	IP65 Italconnectors IPS02A 12 PIN											
<b>Plage de réglage</b>												
0	0 à 7 bar											
3	0 à 12 bar (uniquement pour la version à pression d'entrée de 1 à 16 bar)											
<b>Signal d'entrée</b>												
0	0 à 5 VDC, 0 à 10 VDC, RS-232											
1	0 à 5 VDC, 0 à 10 VDC, RS-232, 4 à 20 mA											
<b>Raccord pneumatique</b>												
A	G1/2"											



Le degré de protection établit l'adéquation de moyens d'exploitations électriques pour diverses conditions ambiantes. Dans cette adéquation, les systèmes protégés sont classés par indice de protection (IP) correspondant. Aux deux lettres décrivant les catégories de protection IP se rattachent deux chiffres. Ils indiquent le degré de protection qu'un boîtier propose contre les corps étrangers et l'humidité.

**IP52**

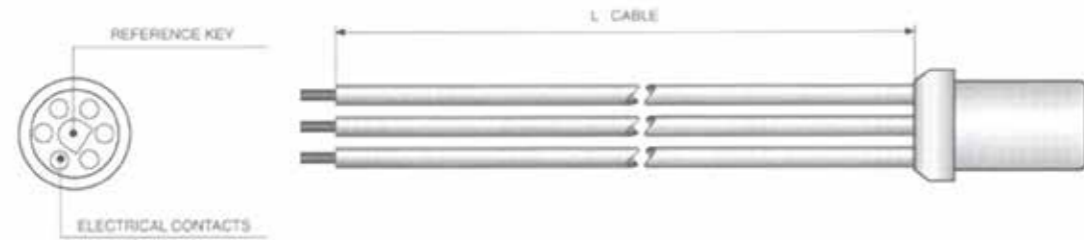
- 5 : protection contre la poussière, protection intégrale contre tout contact.
- 2 : protection contre les gouttes d'eau et jusqu'à une inclinaison verticale de 15°.

**IP65**

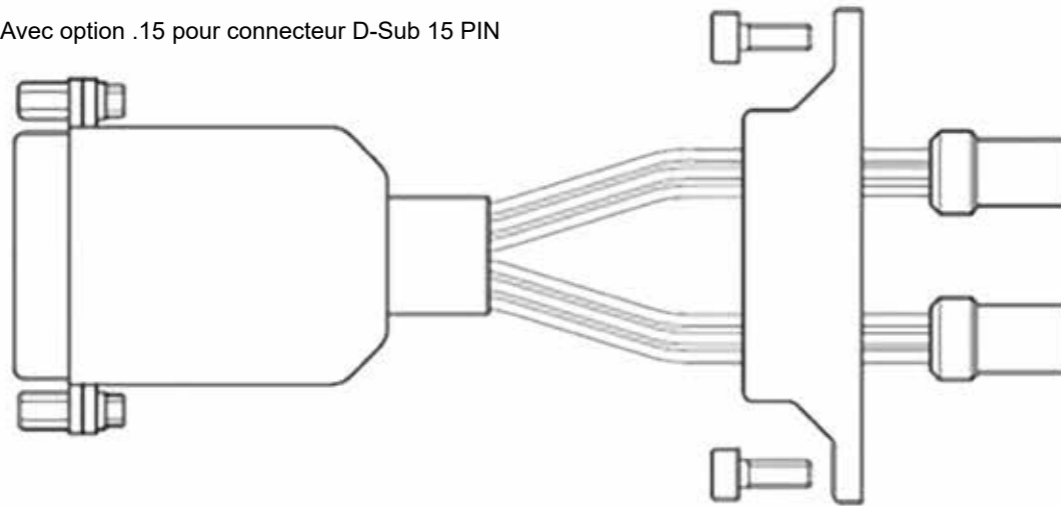
- 6 : étanchéité à la poussière, protection intégrale contre tout contact.
- 5 : protection contre les projections d'eau (buses) dans toutes les positions.

Degré de protection IP52

*Easy IP 52 port connection cable (IP protection according to CEI EN 60947 and CEI 60529 norms)*

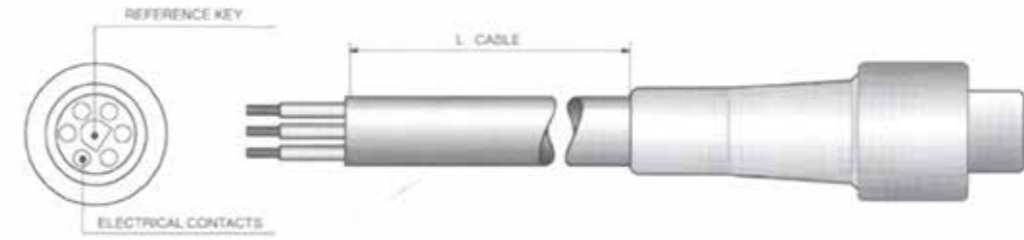


Avec option .15 pour connecteur D-Sub 15 PIN

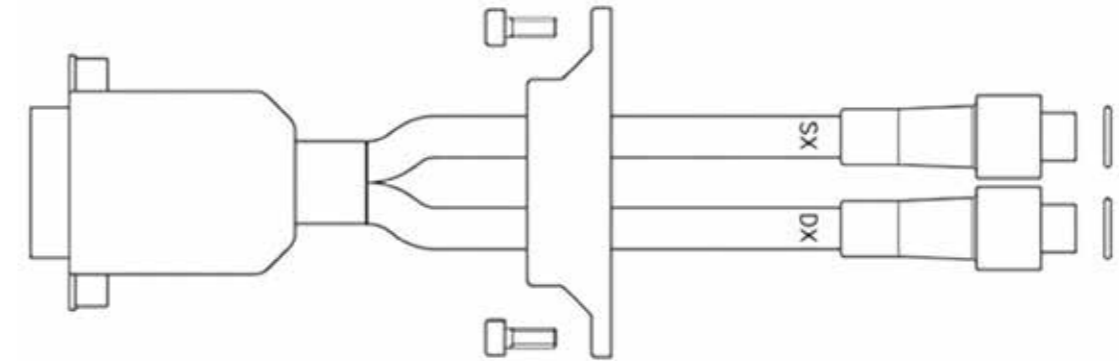


Degré de protection IP65

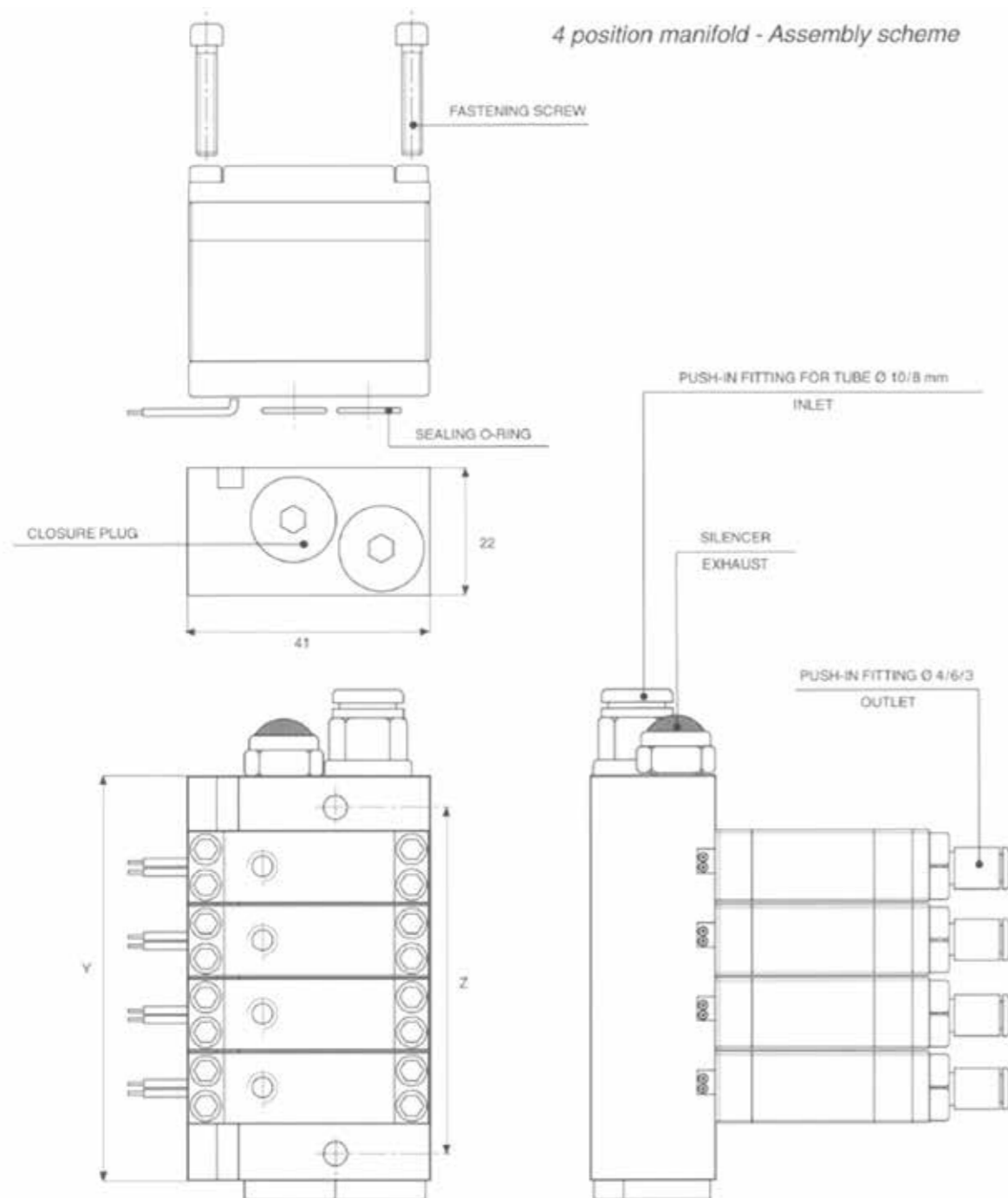
*Easy IP 65 port connection cables (IP protection according to CEI EN 60947 and CEI 60529 norms)*



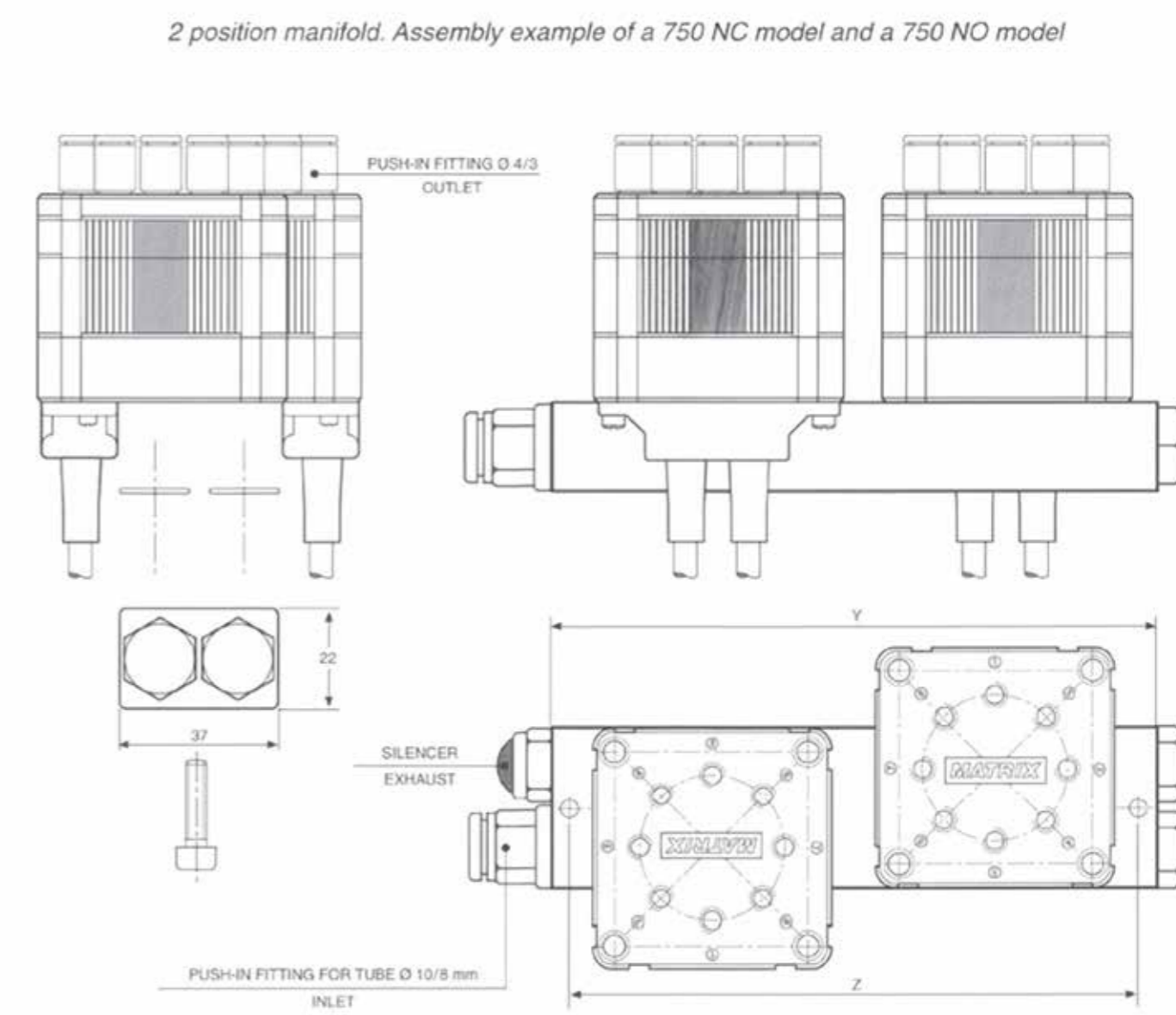
Avec option .15 pour connecteur D-Sub 15 PIN



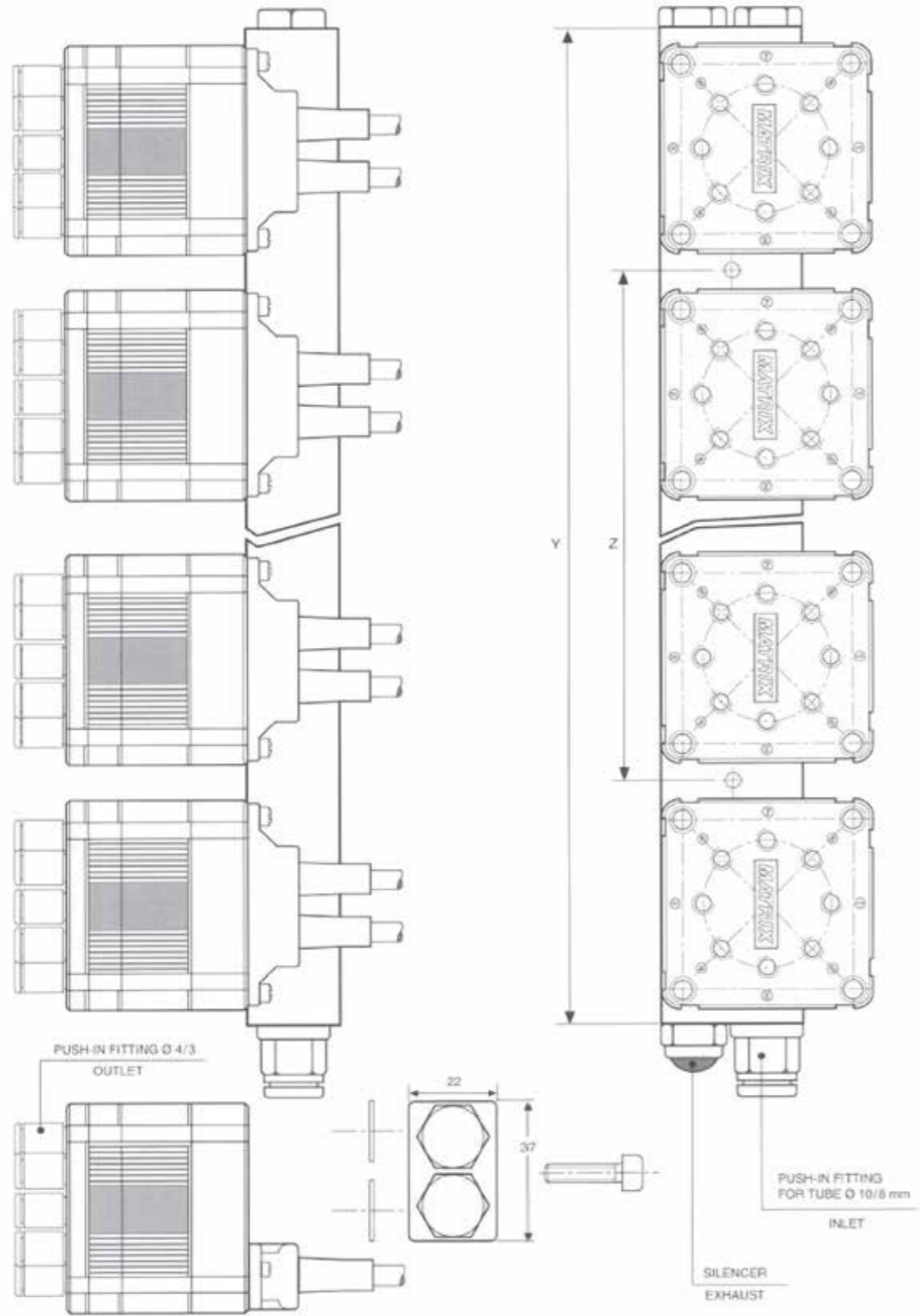
Stations	Article
Pour 2 vannes individuelles	861.332E
Pour 2 vannes individuelles 5/2	861.919T
Pour 4 vannes individuelles	861.310I
Pour 8 vannes individuelles	861.321T



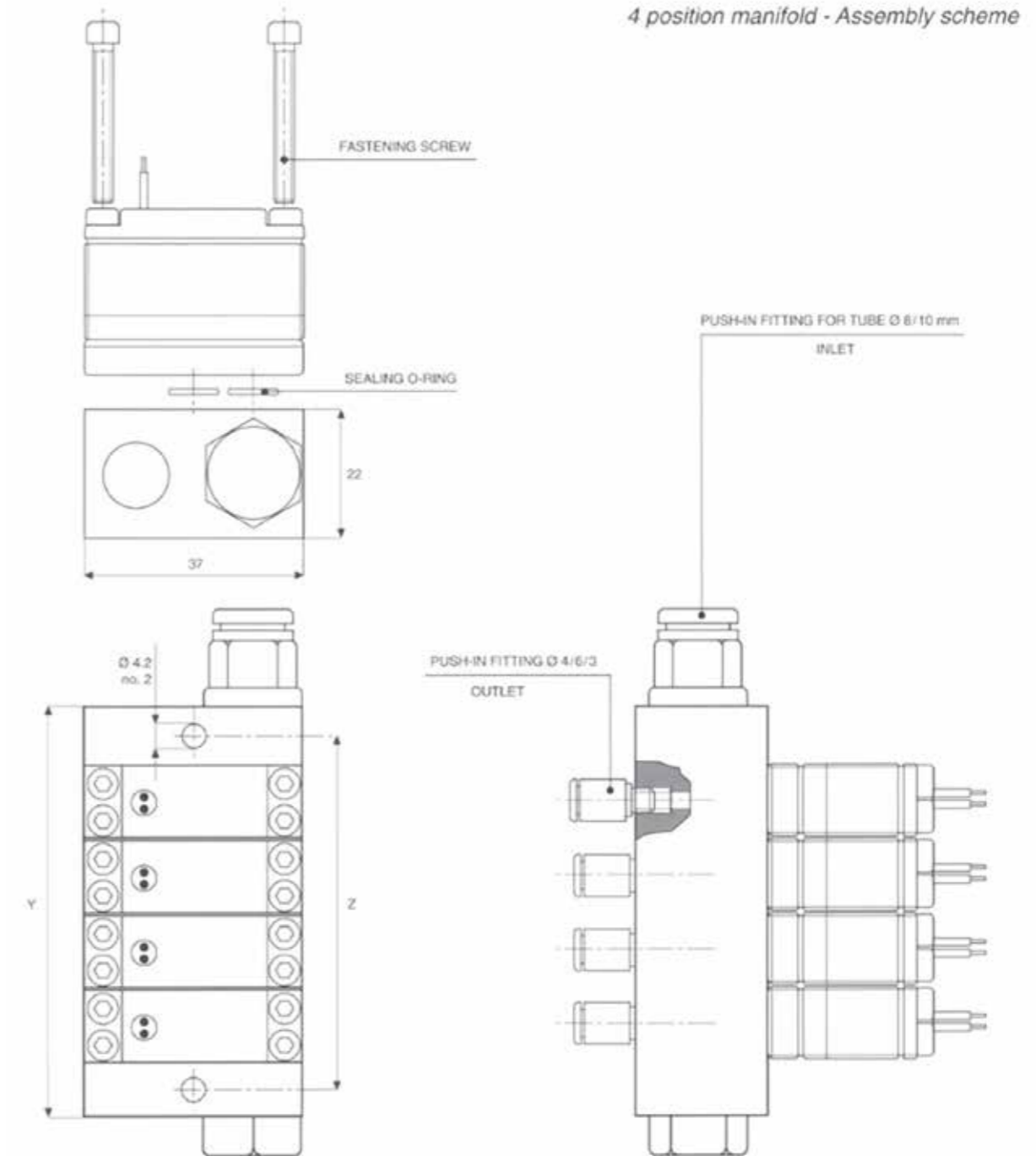
Stations	Article
Pour 2 vannes multivoies	868.950E
Pour 3 vannes multivoies	868.951F
Pour 4 vannes multivoies	868.952G
Pour 5 vannes multivoies	868.953H
Pour 6 vannes multivoies	868.954I
Pour 7 vannes multivoies	868.955J
Pour 8 vannes multivoies	868.956K



3,4,5,6,7,8 position manifolds.  
See previous scheme for Y and Z dimensions and relative ordering codes.



Stations	Article
Pour 4 vannes individuelles	820 041B
Pour 8 vannes individuelles	820 042B

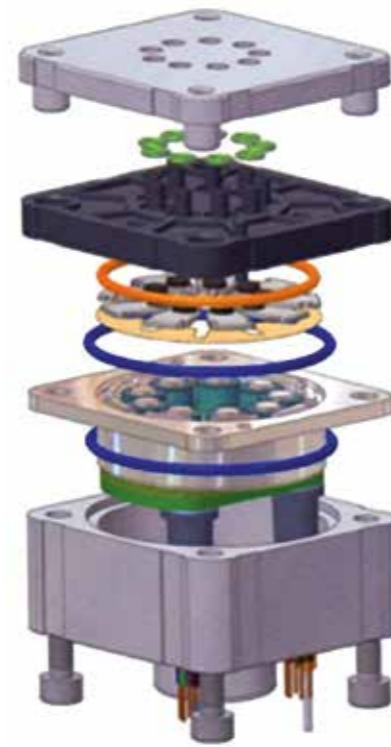


4 position manifold - Assembly scheme

La structure modulaire de toutes les séries de vannes MATRIX établit la base parfaite pour des ajustements spécifiques aux applications.

- > Changement de position pour le connecteur entrée/sortie
- > Valeur de débit adaptée en fonction d'une commande numérique (code binaire)
- > Alimentation multiple à différents niveaux de pression (par ex. pression et vide)
- > Alimentation multiple de différentes applications (par ex. doseur/mélangeur de gaz)
- > Interfaces personnalisées (mécanique et électrique)

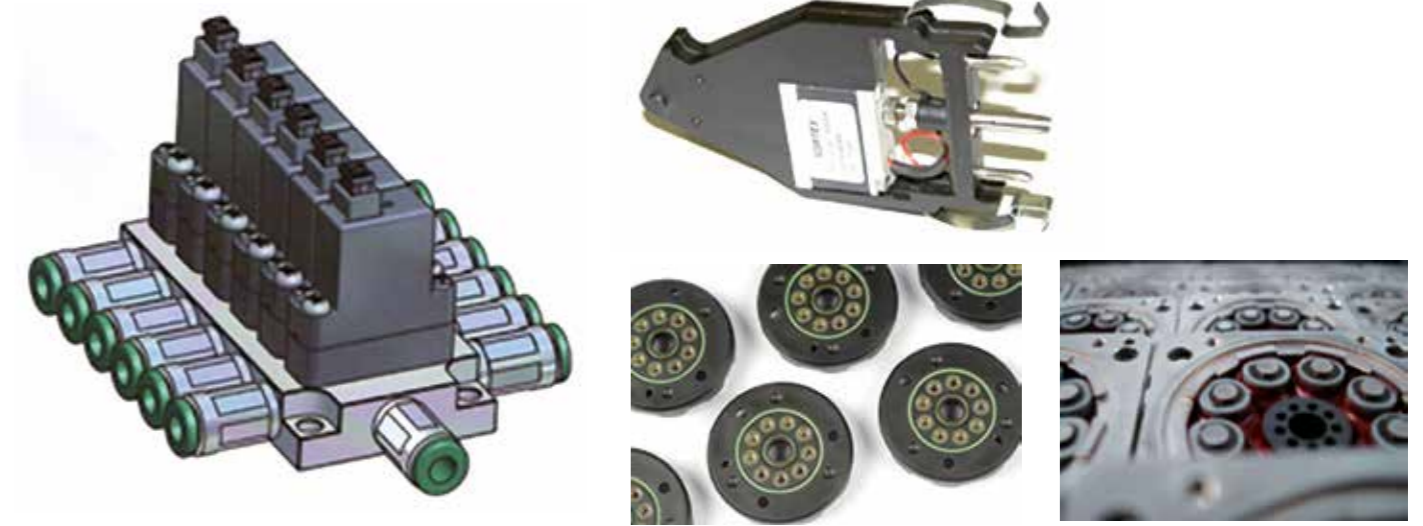
Du fait du type de construction, les solutions personnalisées sont aussi économiquement réalisables en petites quantités.



Développement



Réalisation de prototypes



Production en série





## **BIBUS FRANCE**

ZA du Chapotin  
233 rue des Frères Voisin  
F - 69970 Chaponnay

Tél. +33 (0)4 78 96 80 00

Fax +33 (0)4 78 96 80 01

[contact@bibusfrance.fr](mailto:contact@bibusfrance.fr)

[www.bibusfrance.fr](http://www.bibusfrance.fr)

[www.shop.bibusfrance.fr](http://www.shop.bibusfrance.fr)